

# แบบสถาปัตยกรรม ARCHITECTURE อาคาร D



# CMRU

แบบก่อสร้างหอพักนักศึกษา 7 ชั้น กลุ่มที่ 1 อาคาร C และ D  
มหาวิทยาลัยราชภัฏ เชียงใหม่  
สถานที่ตั้ง ศูนย์แม่ริม อำเภอแม่ริม จังหวัดเชียงใหม่

DRAWING SET	ISSUED	OF	PACKAGE
A	แบบสถาปัตยกรรม ARCHITECTURE		24

TOTAL SHEETS: 24  
PROJECT NO.

ISSUED DATE : มีนาคม 2562



มหาวิทยาลัยราชภัฏเชียงใหม่

# แปลนที่ดิน

25 sot13 Simmankalajem Rd.  
Suthep Muang Chiangmai  
Tel 053 894816  
Fax 053 894896

PROJECT:

อาคารหอพักนักศึกษา 7 ชั้น  
กลุ่มที่ I อาคาร C และ D

LOCATION:

ศูนย์แม่ริม อำเภอแม่ริม  
จังหวัดเชียงใหม่

ARCHITECTS:

ขวัญชัย สุธรรมชาวี ส.ศด 3000

วรวัฒน์ รัตนศรี ส.ศด 17474

เกรียงไกร กันนิภา ส.ศด 18332

LANDSCAPE ARCHITECTS:

จิรัชย์ เจริญศิริวิบูล ส.ภ.ศ 79

ENGINEERS:

ศพวภู ไซแสง สย.8674

ศักดิ์ชัย ทองพันธัง ภย 33429

ELECTRICAL ENGINEERS:

จำนงค์ ไจนวล ส.พ.ศ 4537

SANITARY ENGINEERS:

1 : 200

ศุภชัย คงอินทร์ ส.ศ. 276

MECHANICAL ENGINEERS:

สมจิตร ชินะใจ ภย 25966

TITLE:

ผังแสดงตำแหน่งอาคารภายในโครงการ

SCALE:

1 : 500

APPROVED BY:

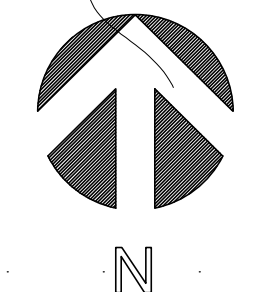
REVISION

NO.	DESCRIPTION	DATE

PROJECT NO :

SHEETS NO :

TOTAL SHEET :



ผังแสดงตำแหน่งอาคารภายในโครงการ  
หน้ากระดาษ 1 : 500





PROJECT:

อาคารหอพักนักศึกษา 7 ชั้น กลุ่มที่ 1 อาคาร C และ D

LOCATION:

ศูนย์แม่ริ้ม อำเภอแม่ริ้ม จังหวัดเชียงใหม่

ARCHITECTS:

บริษัท ชัย อัครวิศวกรรม - ส.ส.ด. 3000

บรรณรักษ์ รัตนอักษร - ส.ส.ด. 17474

เบญจรงค์ กันนิภา - ส.ส.ด. 18332

LANDSCAPE ARCHITECTS:

จิรัชชัย เจริญศิริวิศวกร - ส.ก.ศ. 79

ENGINEERS:

ศพรวิทย์ ไชยแสน - ส.ศ. 8674

ศักดิ์ชัย ทองพันชิ่ง - ภ.ย. 33429

ELECTRICAL ENGINEERS:

จำนงค์ ไชยวอล - ส.พ.ก. 4537

SANITARY ENGINEERS:

ศุภชัย คงจันทร์ - ส.ศ. 276

MECHANICAL ENGINEERS:

สมจิตร์ ชินะใจ - ส.ก.4.172

TITLE:

สำรวจแบบ, รายการประกอบแบบก่อสร้าง

SCALE:

1 : 100

APPROVED BY:

REVISION

NO. DESCRIPTION DATE

PROJECT NO :

อาคาร D

SHEETS NO:

00

TOTAL SHEET:

24

PROJECT NO : อาคาร D SHEETS NO: 00 TOTAL SHEET: 24

รายการประกอบแบบสถาปัตยกรรม		ARCHITECTURAL SPECIFICATION		สัญลักษณ์ประกอบแบบ
โครงการ (PROJECT)	อาคารหอพักนักศึกษา คณะวิทยาการจัดการ มหาวิทยาลัยราชภัฏ เชียงใหม่	6. งานสี (PAINTING WORKS)	สีน้ำพลาสติกสี 100% ชนิดทากายนอก พิมพ์สี 150% สีน้ำพลาสติกสี 100% ชนิดทากายใน พิมพ์สี 150% สีเคลือบผิวปูนเปลือย พื้นคอนกรีตฉีดสีให้สีประมาทเดียวกับสีทากายใน ฝ้าเพดานยิปซัมบอร์ด ให้ใช้สีพลาสติกสีสำหรับทาฝ้าเพดานยิปซัมบอร์ด	หน้าตัดวัสดุ 
1. งานระดับ (LEVELLING WORKS)	ระดับของโครงการ + 0.00 ดัชนี BM + 0.50 ชั้น 1 + 3.70 ชั้น 2 + 6.90 ชั้น 3 + 10.10 ชั้น 4 + 13.30 ชั้น 5 + 16.50 ชั้น 6 + 19.70 ชั้น 7 + 22.90 พื้นหลังคา , ห้อผนังจริง			
2. งานพื้น	ลักษณะของพื้นผิวตามที่กำหนดไว้ในแบบดังต่อไปนี้ [F.1] พื้นปูกระเบื้องกรงก๊วยขนาด 0.60x1.20 ม. [F.2] พื้นปูกระเบื้อง เมอร์มิดโต้ ขนาด 0.60x0.60 ม. [F.3] พื้นปูกระเบื้องกรงก๊วยขนาด 0.30x0.60 ม. [F.4] พื้นปูกระเบื้องกรงก๊วยขนาด 0.30x0.60 ม. [F.5] พื้นคอนกรีตขัดมัน (พื้นหลังคา) [F.6] พื้นคอนกรีตขัดมันเงา [F.7] พื้นคอนกรีตขัดมันเทา			
3. งานผนัง (PARTITION WORKS)	ลักษณะของพื้นผิวตามที่กำหนดไว้ในแบบดังต่อไปนี้ 1. ผนังก่อ TAN BRICK ฉาบปูน 2 ด้าน หนา 0.10 ม. ทาสี 2. ผนังก่อ TAN BRICK ฉาบปูน 2 ด้าน หนา 0.20 ม. ทาสี 3. ผนังก่อกระเบื้องกรงก๊วยขนาด 0.30x0.60 ม. 4. ผนังก่อกระเบื้องกรงก๊วยขนาด 12 ม. 5. ผนังห้องไม้ฉลิมิเตอร์ 6. โครงสร้าง คสล. ฉาบปูนเรียบ ทาสี 7. ผนังก่อกระเบื้องกรงก๊วยขนาด 0.30x0.60 ม.			
4. ฝ้าเพดาน (CEILING WORKS)	ลักษณะตามที่กำหนดไว้ในแบบดังต่อไปนี้ [CL.1] ฝ้าเพดาน คสล. แต่งผิวเรียบ ทาสี ***หมายเหตุให้ทาสีฝ้าเพดานก่อน เติมน่องระบบ ตามกรรมวิธีผู้ผลิต ทาสี โครงสร้างเหล็กยึดกับคานาเหล็ก มอดูลฐาน มอก. [CL.2] ฝ้าเพดานยิปซัมบอร์ดชนิดขอบลาดหนา 9 มม. ตราช้าง ฉาบรอยต่อเรียบ ตามกรรมวิธีผู้ผลิต ทาสี โครงสร้างเหล็กยึดกับคานาเหล็ก มอดูลฐาน มอก. [CL.3] ฝ้าเพดานยิปซัมบอร์ดชนิดขอบลาดหนา 9 มม. ชนิดทนความร้อน ฉาบรอยต่อเรียบ ตามกรรมวิธีผู้ผลิต ทาสี โครงสร้างเหล็กยึดกับคานาเหล็ก มอดูลฐาน มอก.			
หมายเหตุ	งานฝ้าเพดานอาคาร 8 ชั้นที่ 7 ให้ติดตั้งฉนวนกันความร้อน ชนิดติดตั้งบนชั้นพื้น โดยให้ติดตั้งกันความร้อนตามรายการประกอบแบบระบุ			
5. งานหลังคา (ROOF WORKS)	แผ่นหลังคา : แผ่นเหล็กชุบ สังกะสี ความหนา 0.47 มม.			
หมายเหตุ				

สรุบบัญแบบ			สรุบบัญแบบ		
แบบสถาปัตยกรรม			แบบสถาปัตยกรรม		
แผ่นที่ NUMBER	รายละเอียด DESCRIPTIONS	รายละเอียด DESCRIPTIONS	แผ่นที่ NUMBER	รายละเอียด DESCRIPTIONS	รายละเอียด DESCRIPTIONS
A - 00	สำรวจแบบ, รายการประกอบแบบก่อสร้าง				
A - 01	ผังบริเวณ				
A - 02	แปลนพื้นชั้น 1, 2				
A - 03	แปลนพื้นชั้น 3-6				
A - 04	แปลนพื้นชั้น 7, แปลนหลังคา				
A - 05	รูปด้าน 1				
A - 06	รูปด้าน 2, รูปด้าน 4				
A - 07	รูปด้าน 3				
A - 08	รูปตัด A				
A - 09	รูปตัด B, C, D				
A - 10	แบบขยายห้องพัก 1A				
A - 11	แบบขยายห้องพัก 1B				
A - 12	แบบขยายห้องพัก 2A				
A - 13	แบบขยายห้องพัก 2B				
A - 14	แบบขยายห้องนั่งห้องพัก 1A, 1B				
A - 15	แบบขยายห้องนั่งห้องพัก 2A, 2B				
A - 16	แบบขยายประตู				
A - 17	แบบขยายหน้าต่าง				
A - 18	แบบขยายบันได ST-1				
A - 19	แบบขยายบันได ST-2				
A - 20	แบบขยายลิฟท์ L-1				
A - 21	แบบขยายระเบียงห้องพัก 1A, 1B				
A - 22	แบบขยายระเบียงห้องพัก 2A, 2B				
A - 23	แปลนขยายระเบียงพื้นชั้นที่ 1				
A - 24	แปลนขยายระเบียงพื้นชั้นที่ 2-7				
หมายเหตุ**			หมายเหตุ**		



มหาวิทยาลัยราชภัฏเลย

# แปลนพื้นที่

25 ซอย 13 Srinakharajit Rd.  
Suthap Muang Chiangmai  
Tel 053 894816  
Fax 053 894896

PROJECT:

อาคารหอพักนักศึกษา 7 ชั้น  
กลุ่มที่ 1 อาคาร C และ D

LOCATION:

ศูนย์แมริม อำเภอแมริม  
จังหวัดเลย

ARCHITECTS:

ชวิชัย สุธรรมชาว ส.ศก 3000

วรัญญา รัตนศรี ส.ศก 17474

เกรียงไกร กันนิภา ส.ศก 18332

LANDSCAPE ARCHITECTS:

จิรัชย์ เจริญศิริวุฒ ส.ภ.ส 79

ENGINEERS:

ศพรุฒ โขธเนช สย.8674

ศักดิ์ชัย ทองพันธ์ภ สย 33429

ELECTRICAL ENGINEERS:

จำนงค์ ไชยกุล ส.พ.ก 4537

SANITARY ENGINEERS:

ศุภชัย คงอินทร์ ส.ส. 276

MECHANICAL ENGINEERS:

สมจิตร ชินะใจ ส.ก.4172

TITLE:

ผังบริเวณ

SCALE:

1 : 200

APPROVED BY:

REVISION

NO.	DESCRIPTION	DATE

PROJECT NO :

อาคาร D

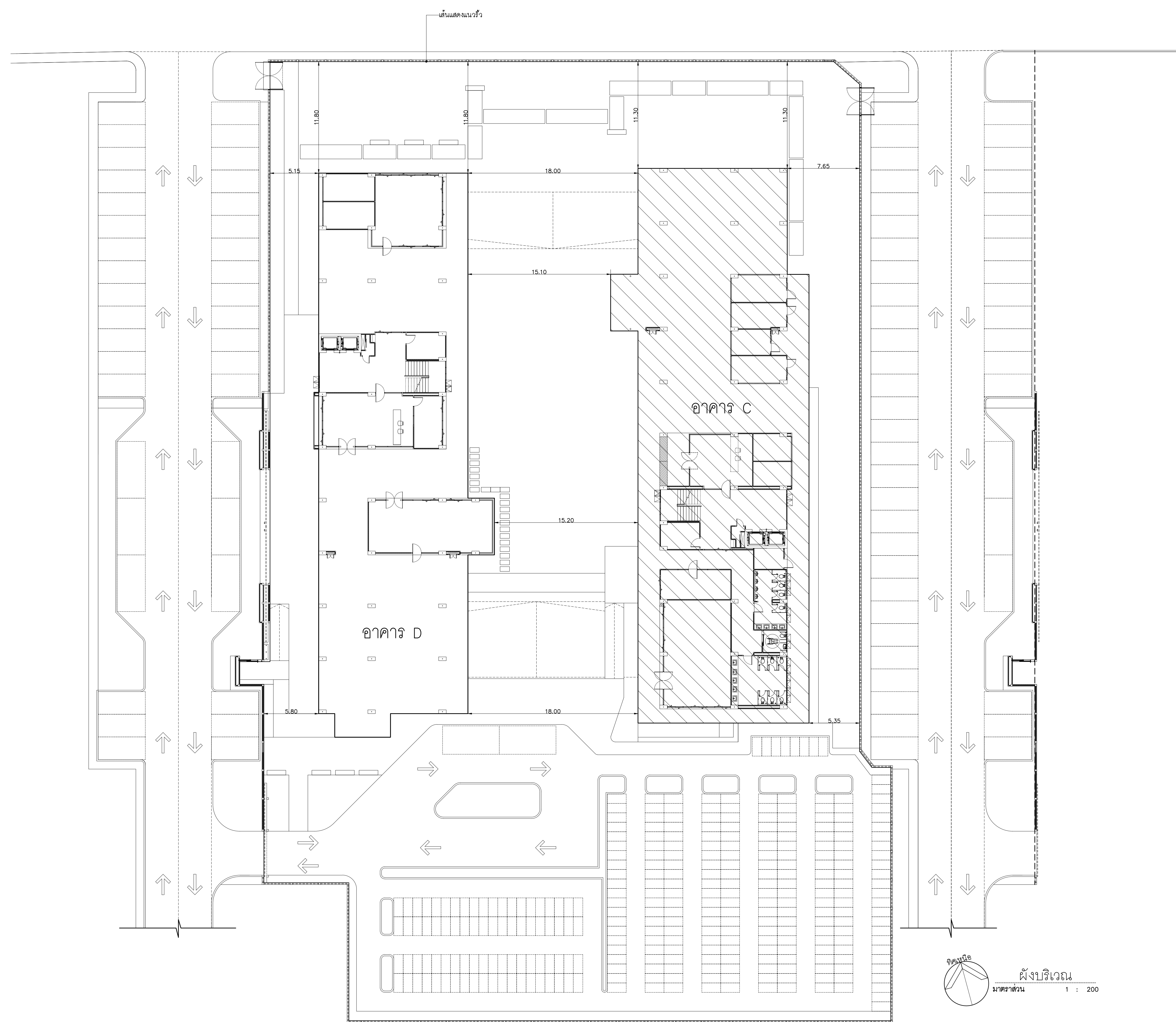
SHEETS NO:

01

**A-01**

TOTAL SHEET:

24







มหาวิทยาลัยราชภัฏเชียงใหม่

# แปลนพื้นที่

25 soi13 Srimangkalam Rd.  
Samsop Muang Chiangmai  
Tel 053 894816  
Fax 053 894896

PROJECT:

อาคารหอพักนักศึกษา 7 ชั้น  
กลุ่มที่ 1 อาคาร C และ D

LOCATION:

ศูนย์แมริเม อ่าเภอแมริเม  
จังหวัดเชียงใหม่

ARCHITECTS:

ชวัญชัย สุธรรมชว. ส.ศก.3000

วรวิทย์ รัตนอริย ส.ศก.17474

เบรินทร กันนิกร ส.ศก.18332

LANDSCAPE ARCHITECTS:

จิรัชย์ เจริญศิริกุล ส.ศก.79

ENGINEERS:

ศุภราช ไชยมงคล ส.ศก.8674

ศักดิ์ชัย ทองพันธ์ กย.33429

ELECTRICAL ENGINEERS:

จำนงค์ ไจนวล ส.ศก.4537

SANITARY ENGINEERS:

ศุภชัย คงจันทร์ ส.ศก.276

MECHANICAL ENGINEERS:

สมจิตร ชินใจ ส.ศก.4172

TITLE:

แปลนพื้นที่ 1-2

SCALE:

1 : 100

APPROVED BY:

REVISION

NO.	DESCRIPTION	DATE

PROJECT NO :

อาคาร D

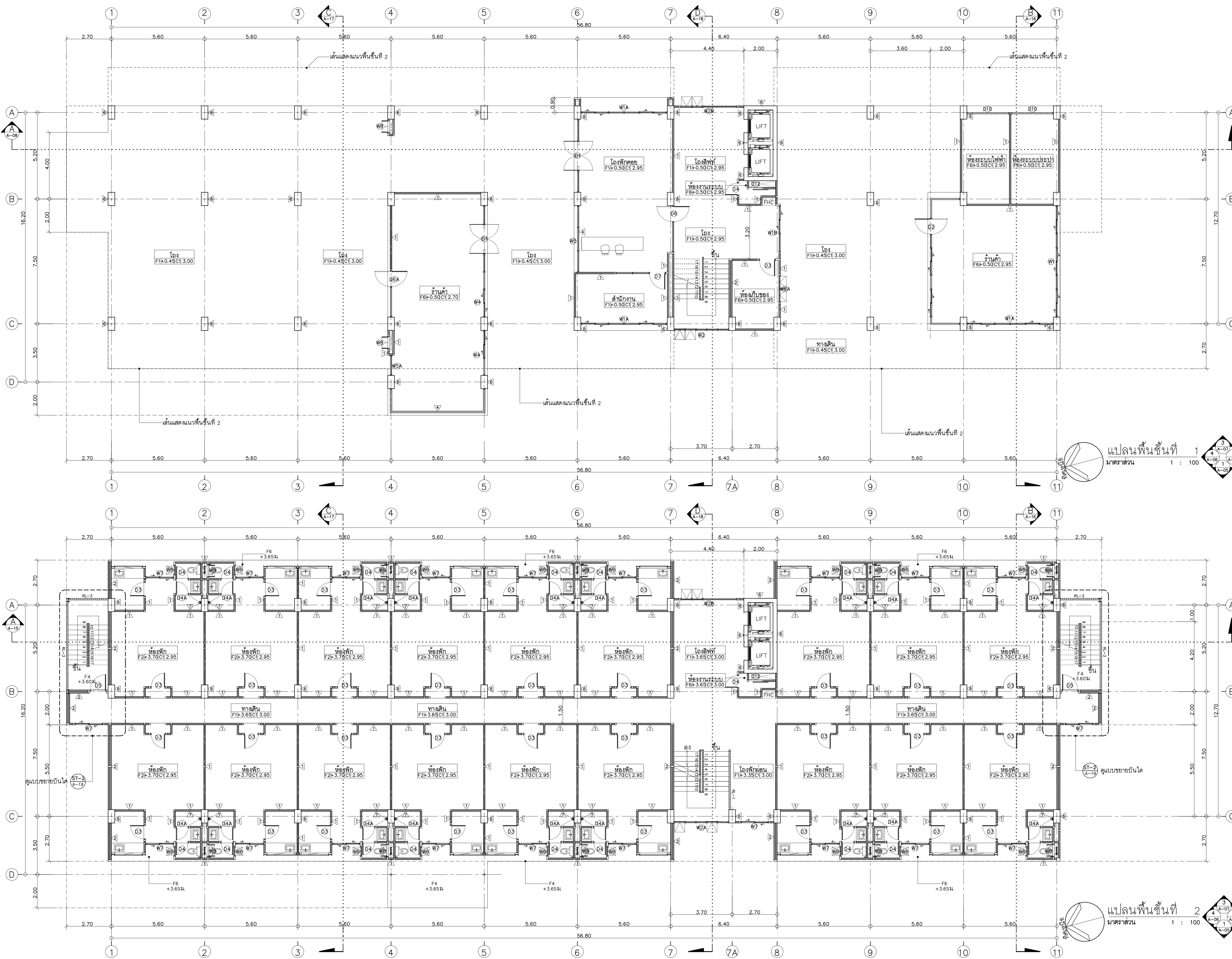
SHEETS NO:

02

A-02

TOTAL SHEET:

24



แปลนพื้นที่ 1  
มาตรฐาน 1 : 100

แปลนพื้นที่ 2  
มาตรฐาน 1 : 100



# แปลนพื้นที่

25 sot13 Srimarkatjam Rd.  
Sueho Muny Chiangmai  
Tel: 053 894816  
Fax: 053 894896

PROJECT:  
อาคารหอพักนักศึกษา 7 ชั้น  
กลุ่มที่ 1 อาคาร C และ D

LOCATION:  
ศูนย์แมริเมอ อ่าโกลเมริเมอ  
จังหวัดเชียงใหม่

ARCHITECTS:  
พรวิชัย สุธรรมพร ว.ศ.ศก.3000  
วรวิทย์ รัตนอักษร ว.ศ.ศก.17474  
เมธีธร โคนนิกร ว.ศ.ศก.18332

LANDSCAPE ARCHITECTS:  
จิรัชชัย เจริญศิริกุล ว.ศ.ศก.79

ENGINEERS:  
ศพรวิชัย ไชยเดช ส.ศก.8674  
ศักดิ์ชัย ทองพันธ์ชัย ว.ศ.ศก.33429

ELECTRICAL ENGINEERS:  
จ่าณรงค์ ไชยเดช ส.ศก.4537

SANITARY ENGINEERS:  
ศกวิชัย คงจันทร์ ส.ศก.276

MECHANICAL ENGINEERS:  
สมจิตร ชินใจ ส.ศก.4172

TITLE:  
แปลนพื้นที่ชั้นที่ 3-6

SCALE:  
1 : 100

APPROVED BY:

REVISION

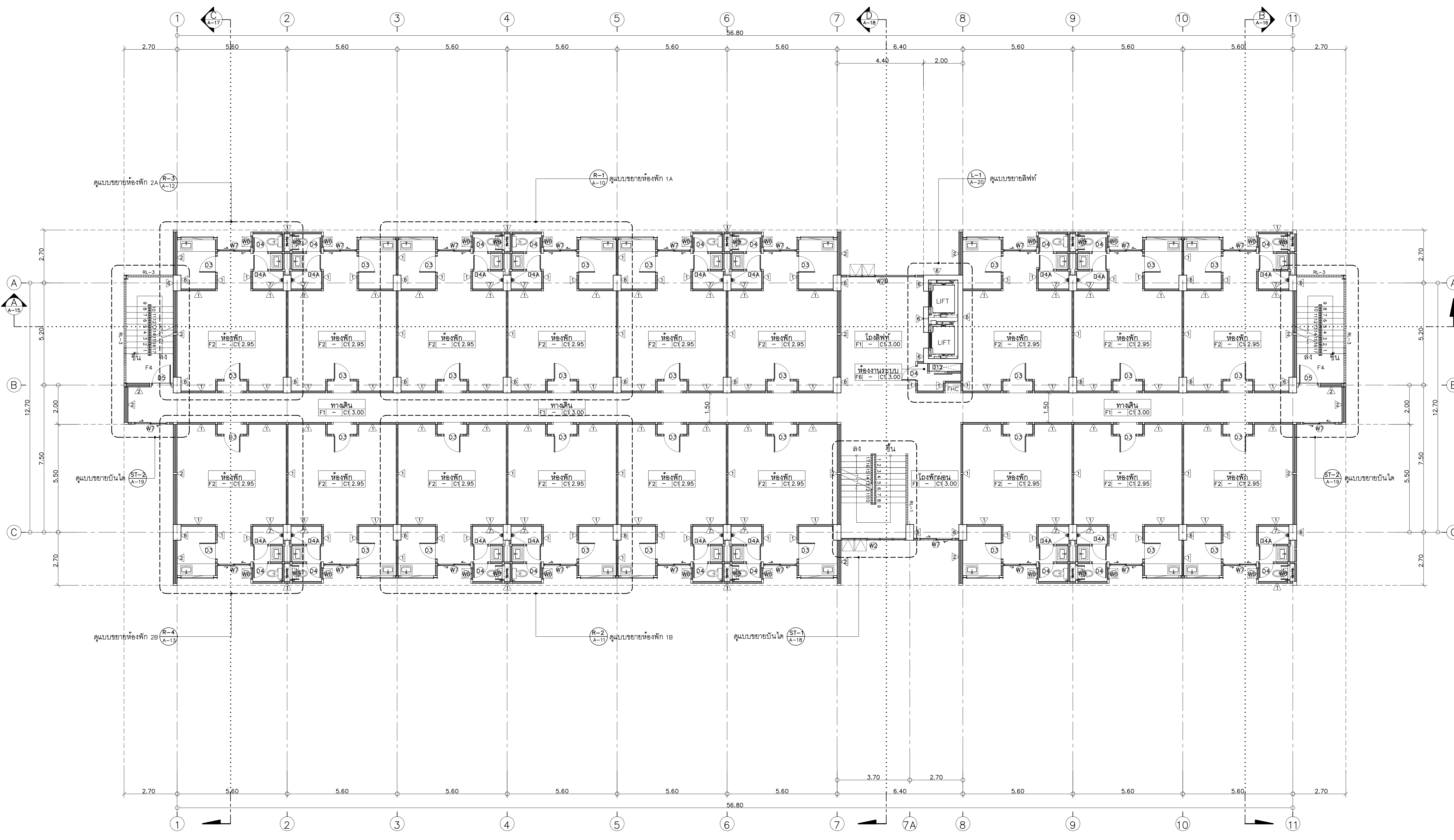
NO.	DESCRIPTION	DATE

PROJECT NO :

## อาคาร D

SHEETS NO:  
**03**

TOTAL SHEET:  
**24**



ระดับพื้นที่	ชั้น 3	ชั้น 4	ชั้น 5	ชั้น 6
- ระดับห้องพัก	+6.90	+10.10	+13.30	+16.50
- ระดับพื้นทางเดิน	+6.85	+10.05	+13.25	+16.45
- ระดับพื้นโถงลิฟท์	+6.85	+10.05	+13.25	+16.45
- ระดับพื้นห้องซักล้าง	+6.85	+10.05	+13.25	+16.45
- ระดับพื้นห้องน้ำ	+6.85	+10.05	+13.25	+16.45

\*หมายเหตุ: ห้องพัก 2.95, 3.00

แปลนพื้นที่ชั้นที่ 3-6  
มาตราส่วน 1 : 100



มหาวิทยาลัยราชภัฏเชียงใหม่

# แปลนที่ 7

25 soi13 Srimangkalam Rd.  
Samsop Muang Chiangmai  
Tel: 053 894816  
Fax: 053 894896

PROJECT:

อาคารหอพักนักศึกษา 7 ชั้น  
กลุ่มที่ 1 อาคาร C และ D

LOCATION:

ศูนย์แม่ริม อำเภอแม่ริม  
จังหวัดเชียงใหม่

ARCHITECTS:

บริษัท ชูชัยวิศวกรรมฯ ส.ศ.ด. 3000

วรวิทย์ รัตนอักษร ก.ศ.ด. 17474

เบญจรงค์ กันนิภา ก.ศ.ด. 18332

LANDSCAPE ARCHITECTS:

จิรัชย์ เจริญพิริยกุล ส.ก.ศ. 79

ENGINEERS:

ศรพวศ ไชยเดช ส.ศ.ด. 8674

ศักดิ์ชัย ทองพันธ์ ก.ย. 33429

ELECTRICAL ENGINEERS:

จ่านนท์ ใจนวล ส.พ.ก. 4537

SANITARY ENGINEERS:

ศุภชัย คงอินทร์ ส.ศ. 276

MECHANICAL ENGINEERS:

สมจิตร ชินะใจ ส.ก. 4172

TITLE:

แปลนพื้นที่ 7 แปลนหลังคา

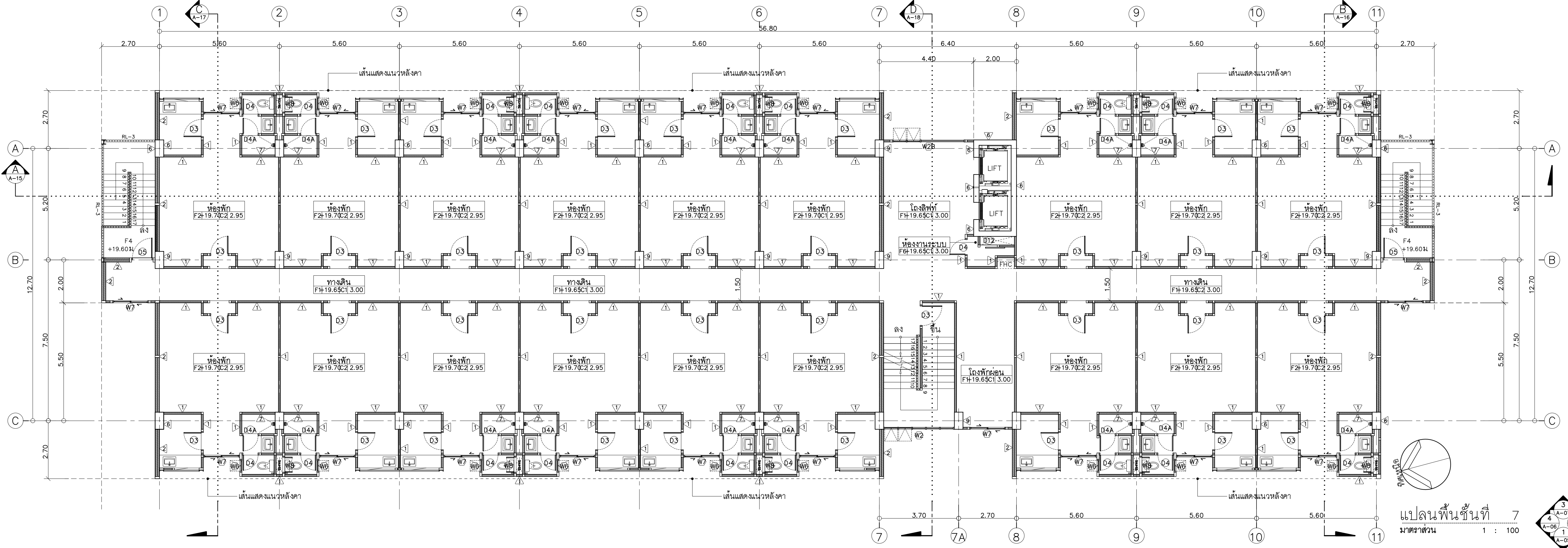
SCALE:

1 : 100

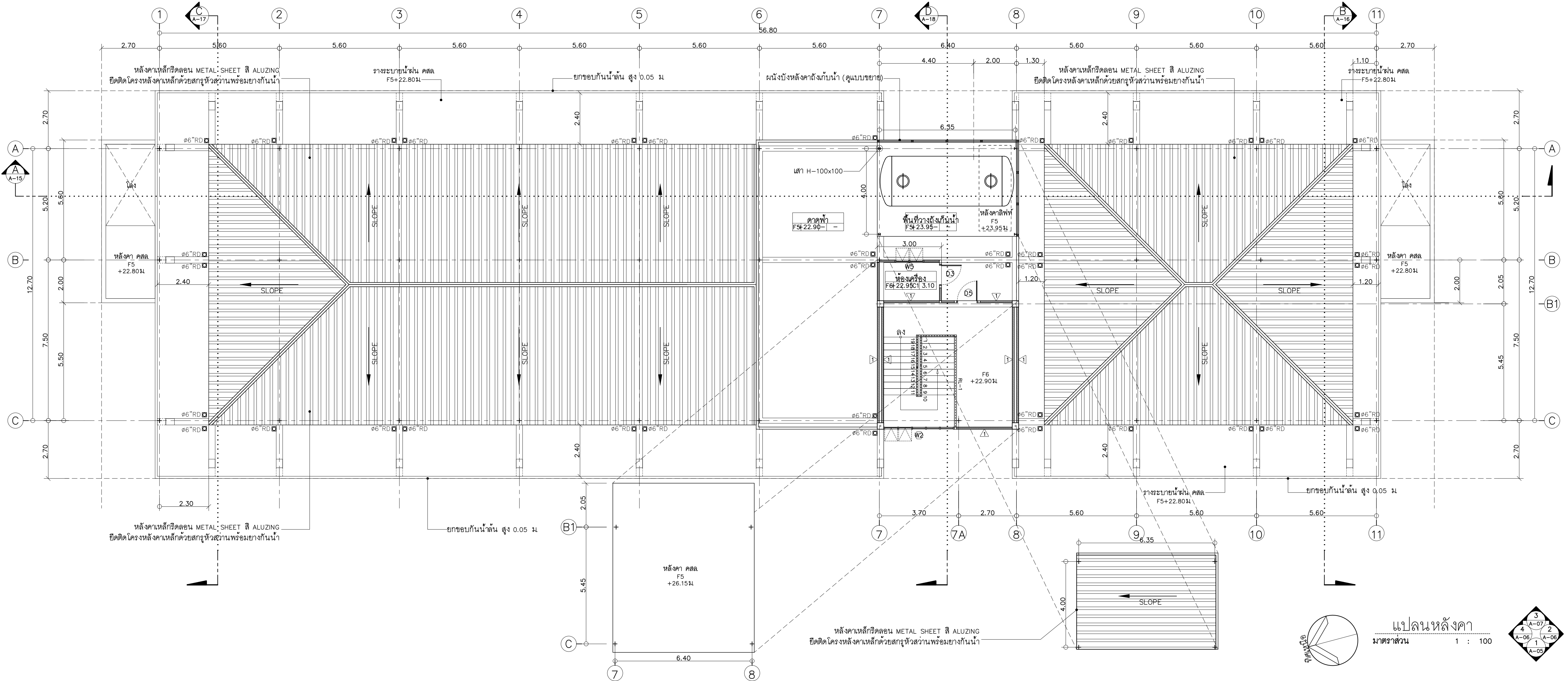
APPROVED BY:

REVISION

NO. DESCRIPTION DATE



แปลนพื้นที่ 7  
มาตราส่วน 1 : 100



แปลนหลังคา  
มาตราส่วน 1 : 100

PROJECT NO :  
**อาคาร D**

SHEETS NO:  
**04**

**A-04**

TOTAL SHEET:  
**24**





มหาวิทยาลัยราชภัฏเชียงใหม่

# แปลนตัด

25 soi13 Srinakharajin Rd.  
Samsop Muang Chiangmai  
Tel: 053 894816  
Fax: 053 894896

PROJECT:

อาคารหอพักนักศึกษา 7 ชั้น  
กลุ่มที่ 1 อาคาร C และ D

LOCATION:

ศูนย์แม่ริม อำเภอแม่ริม  
จังหวัดเชียงใหม่

ARCHITECTS:

ชวัญชัย สุธรรมชวีร์ ส.ศก.3000

วรรัตน์ รัตนอรุณ ส.ศก.17474

เบญจรงค์ กานันติก ส.ศก.18332

LANDSCAPE ARCHITECTS:

จิรัชย์ เจริญศิริกุล ส.ศก.79

ENGINEERS:

ศุภางค์ ไชยแสน สส.8674

ศักดิ์ชัย ทองพันธ์ ภย.33429

ELECTRICAL ENGINEERS:

จำนงค์ ไฉนวน สฟก.4537

SANITARY ENGINEERS:

ศุภชัย คงอินทร์ สส.276

MECHANICAL ENGINEERS:

สมจิตร ชินใจ สก.4172

TITLE:

รูปด้าน 1

SCALE:

1 : 100

APPROVED BY:

REVISION

NO.	DESCRIPTION	DATE

PROJECT NO :

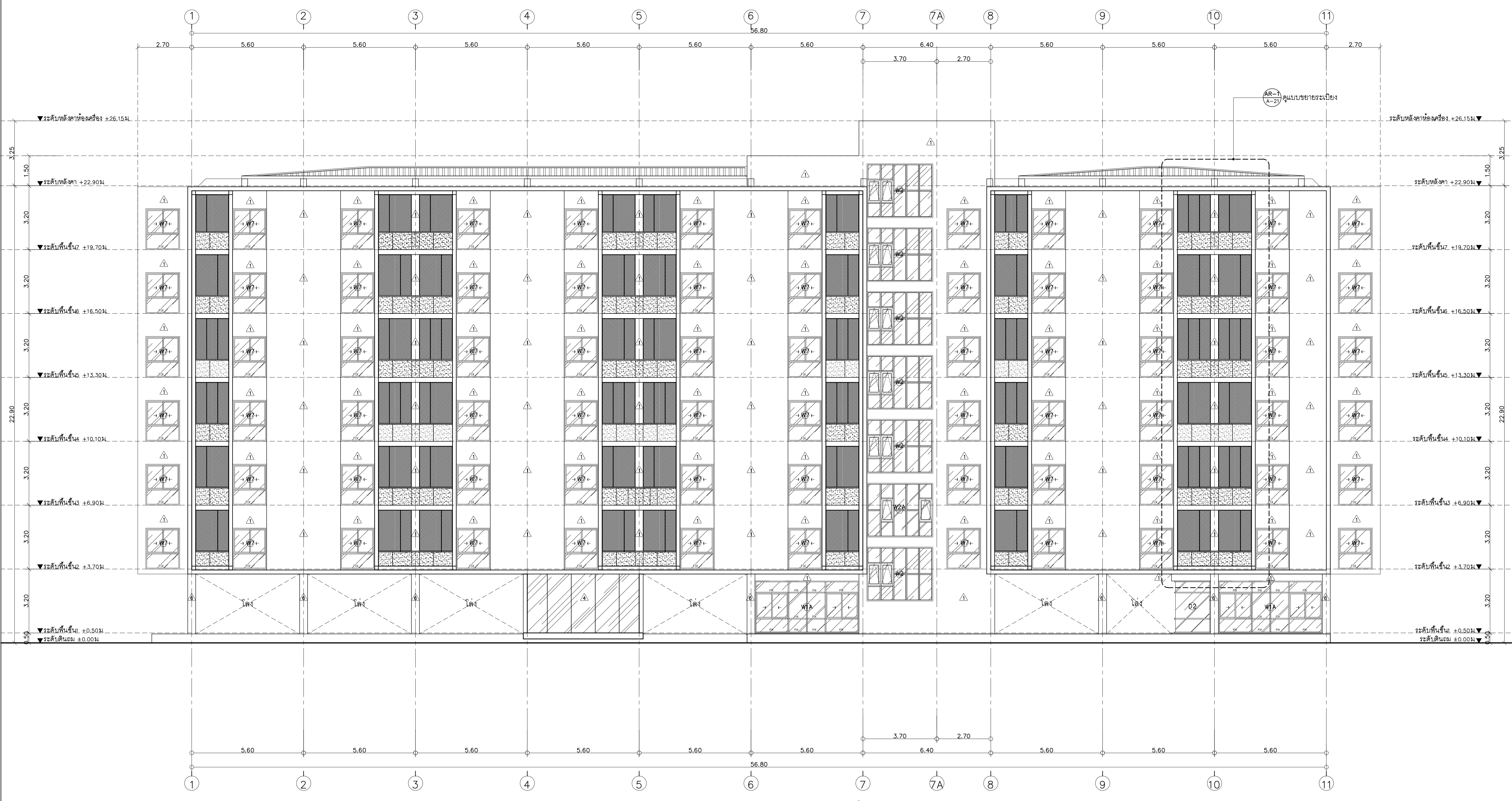
อาคาร D

SHEETS NO:

05

TOTAL SHEET:

24



รูปด้าน 1  
มาตราส่วน 1 : 100





มหาวิทยาลัยราชภัฏเชียงใหม่

**แปลน**

25 soi13 Srinakharin Rd.  
Sulhep Muang Chiangmai  
Tel 053 894816  
Fax 053 894896

PROJECT:

อาคารหอพักนักศึกษา 7 ชั้น  
กลุ่มที่ 1 อาคาร C และ D

LOCATION:

ศูนย์แมริริม อ่างทองแมริริม  
จังหวัดเชียงใหม่

ARCHITECTS:

ชวัญชัย สุธรรมชวาว ส.ศก.3000

วรวิทย์ รัตนอธิษฏ์ ก.ศด.17474

เบญจรงค์ กันนิภา ก.ศด.18332

LANDSCAPE ARCHITECTS:

จิรัชชัย เจริญศิริวิฑูรกุล ส.กท.79

ENGINEERS:

ศุภาภรณ์ ไชยแสน สย.8674

ศักดิ์ชัย ทองพันธ์ กย.33429

ELECTRICAL ENGINEERS:

จำนงค์ ใจนวล สฟก.4537

SANITARY ENGINEERS:

ศุภชัย คงจันทร์ สส.276

MECHANICAL ENGINEERS:

สมจิตร ชินะใจ สก.4172

TITLE:

รูปด้าน 2,4

SCALE:

1 : 100

APPROVED BY:

REVISION

NO.	DESCRIPTION	DATE

PROJECT NO :

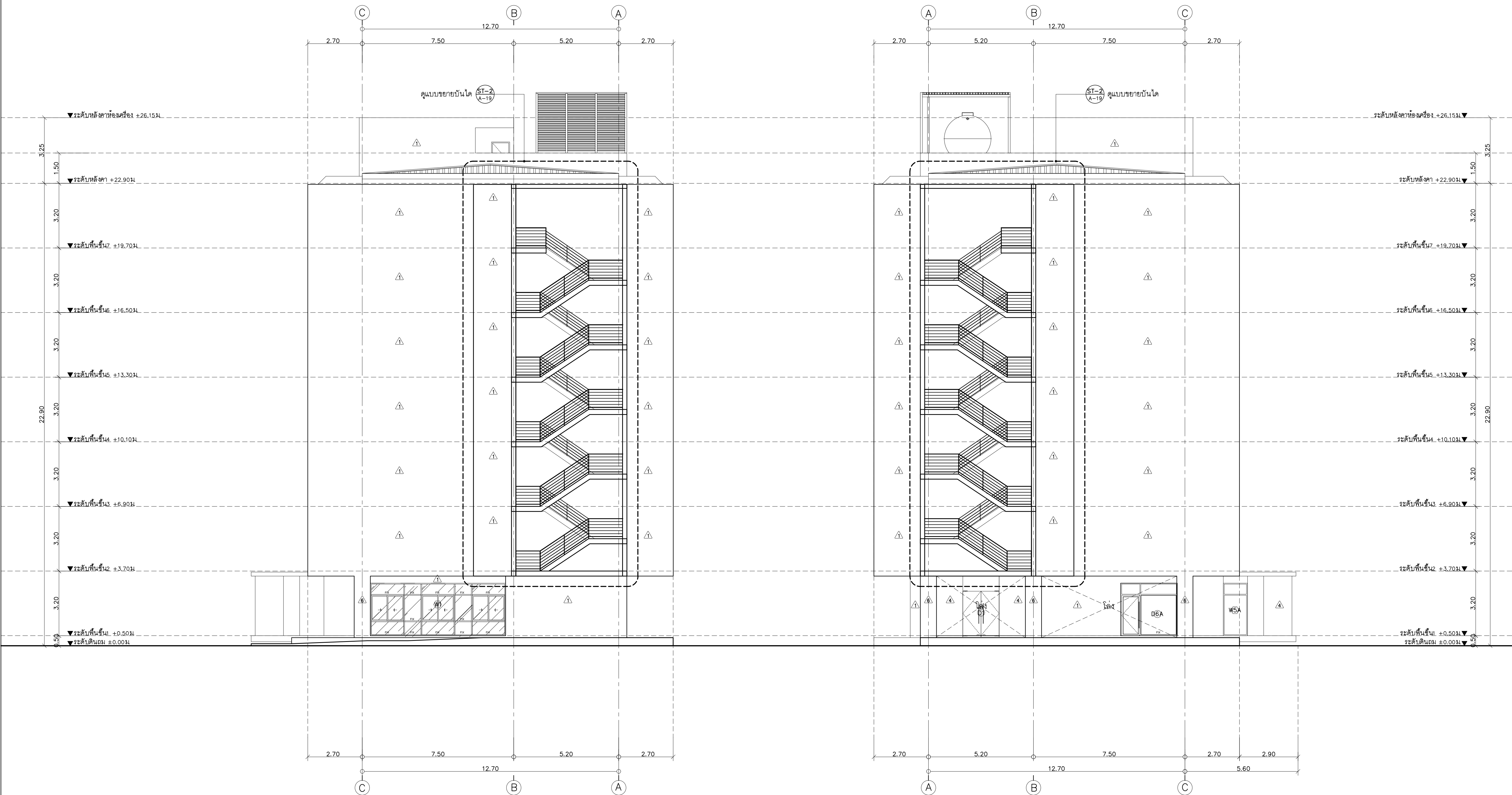
อาคาร D

SHEETS NO:

06

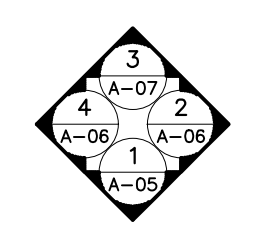
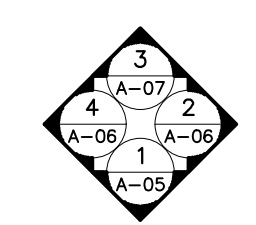
TOTAL SHEET:

24



รูปด้าน 2  
มาตราส่วน 1 : 100

รูปด้าน 4  
มาตราส่วน 1 : 100





# แปลนที่

25 soi13 Srinakharajin Rd.  
Sathep Muang Chiangmai  
Tel: 053 894816  
Fax: 053 894896

PROJECT:

อาคารหอพักนักศึกษา 7 ชั้น  
กลุ่มที่ 1 อาคาร C และ D

LOCATION:

ศูนย์แม่ริม อำเภอแม่ริม  
จังหวัดเชียงใหม่

ARCHITECTS:

พรวิชัย สุธรรมพร พ.ศ.3000  
วรรัตน์ รัตนอรุณ พ.ศ.17474

เกรียงไกร กันนิภา พ.ศ.18332

LANDSCAPE ARCHITECTS:

จิรัชย์ เจริญศิริวรรณ พ.ศ.79

ENGINEERS:

ศุภางค์ ไชยแสน ส.ศ.8674  
ศักดิ์ชัย ทองพันธ์ อย.33429

ELECTRICAL ENGINEERS:

จำนงค์ ใจนวล ส.พ.ก.4537

SANITARY ENGINEERS:

ศุภชัย คงจันทร์ ส.ศ.276

MECHANICAL ENGINEERS:

สมจิตร ชินใจ ส.ก.4172

TITLE:

รูปด้าน 3

SCALE:

1 : 100

APPROVED BY:

REVISION

NO.	DESCRIPTION	DATE

PROJECT NO :

อาคาร D

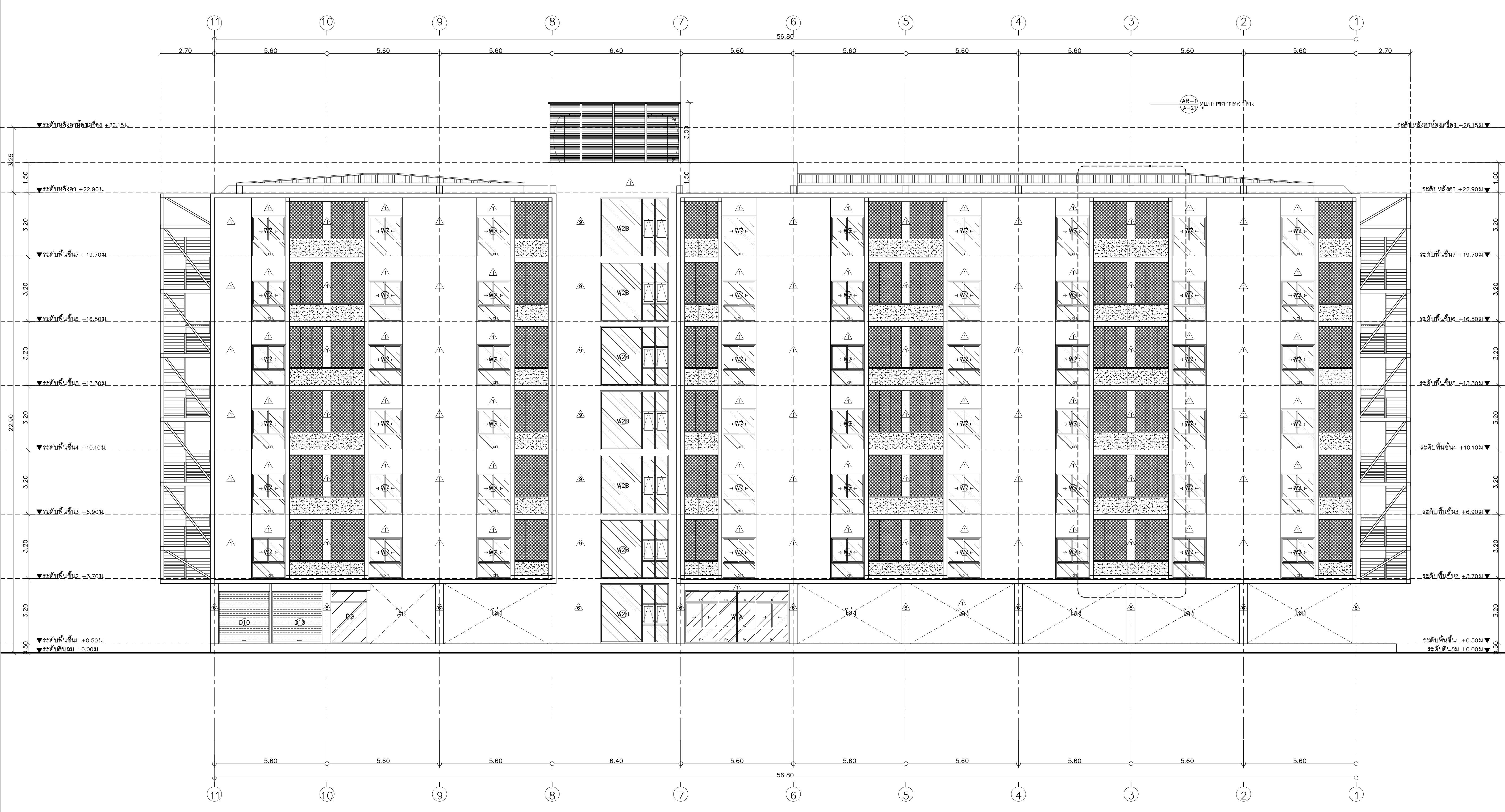
SHEETS NO:

07

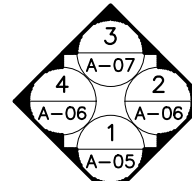
A-07

TOTAL SHEET:

24



รูปด้าน 3  
ขนาดส่วน 1 : 100





มหาวิทยาลัยราชภัฏเชียงใหม่

# แปลนตัด

25 Soi 13 Srinakharajit Rd.  
Sulpho Mueang Chiangmai  
Tel 053 894816  
Fax 053 894896

PROJECT:

อาคารหอพักนักศึกษา 7 ชั้น  
กลุ่มที่ 1 อาคาร C และ D

LOCATION:

ศูนย์แมริม อำเภอแม่ริม  
จังหวัดเชียงใหม่

ARCHITECTS:

พรชัย สุธรรมพร ส.ศด. 3000

วรวิทย์ รัตนอรุณ ส.ศด. 17474

เมธีธร กัณนิกร ส.ศด. 18332

LANDSCAPE ARCHITECTS:

จิรัชย์ เจริญศิริกุล ส.ศด. 79

ENGINEERS:

ศพรุช ไซสมน สท.8674

ศักดิ์ชัย ทองพันธ์ กย. 33429

ELECTRICAL ENGINEERS:

จันทน์ ไฉนวล สพัก.4537

SANITARY ENGINEERS:

ศุภชัย คงอินทร์ สท. 276

MECHANICAL ENGINEERS:

สมจิตร ชินใจ สก.4172

TITLE:

รูปตัด A

SCALE:

1 : 100

APPROVED BY:

REVISION

NO.	DESCRIPTION	DATE

PROJECT NO :

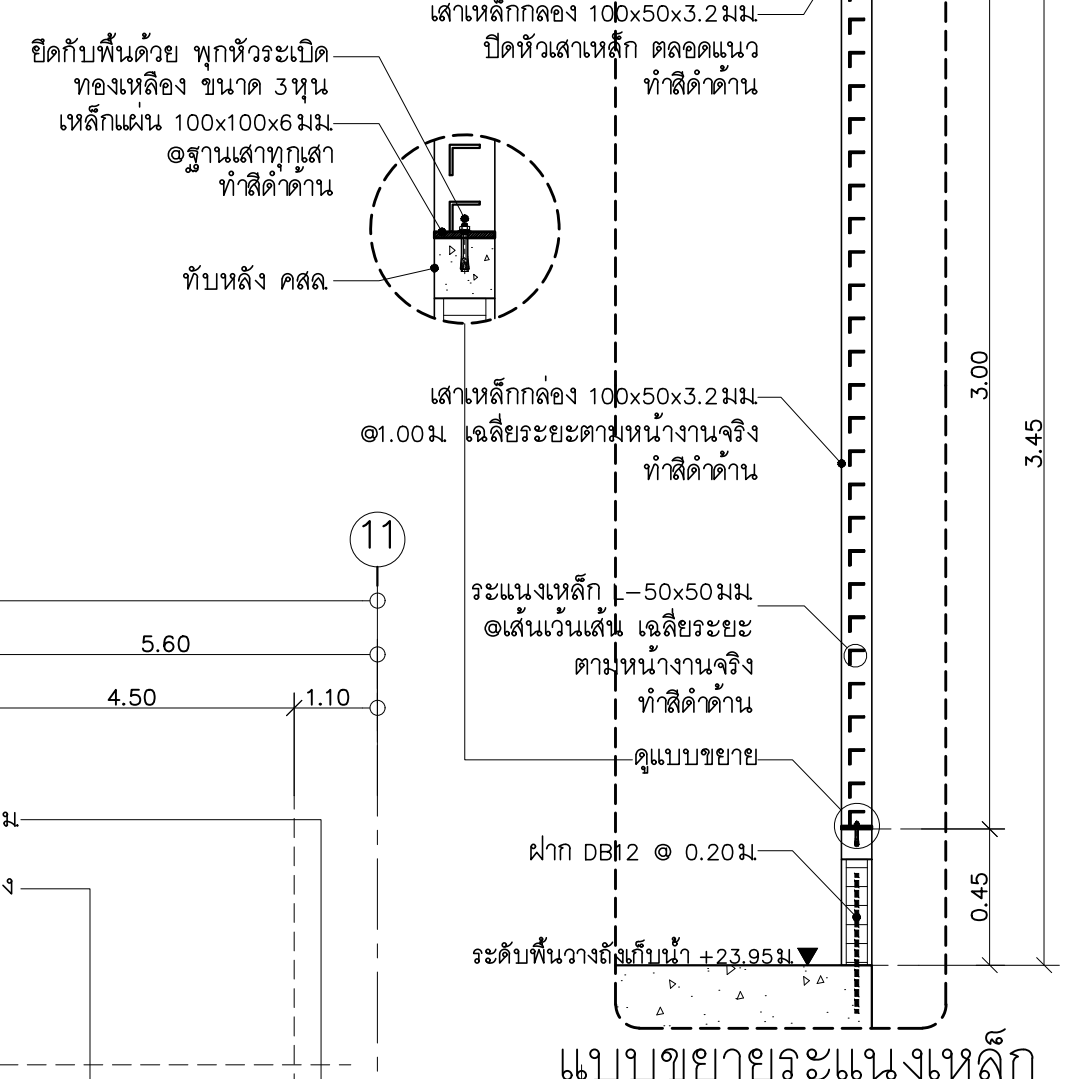
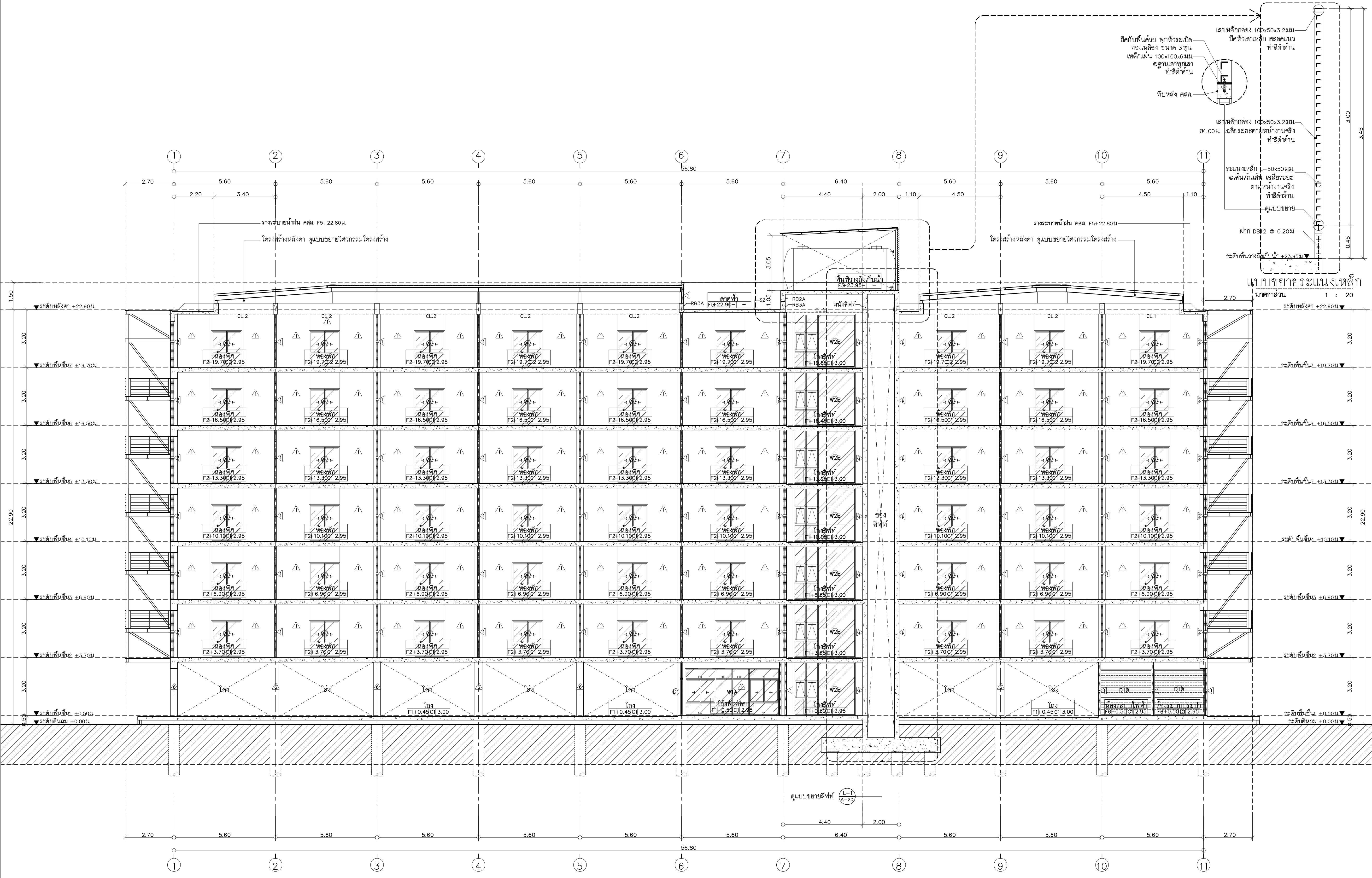
อาคาร D

SHEETS NO:

08

TOTAL SHEET:

24



รูปตัด A  
มาตราส่วน 1 : 100





แปลนที่ ๑

25 soi13 Srimangkalam Rd.  
Sulhep Muang Chiangmai  
Tel: 053 894816  
Fax: 053 894896

PROJECT:

อาคารหอพักนักศึกษา 7 ชั้น  
กลุ่มที่ 1 อาคาร C และ D

LOCATION:

ศูนย์แม่ริม อำเภอแม่ริม  
จังหวัดเชียงใหม่

ARCHITECTS:

ทวีชัย สุธรรมากร ว.ศ.สก.3000  
วรวิศน์ วัฒนอักษร ก.ศด.17474

เบริงกร กันนิกา ก.ศด.18332

LANDSCAPE ARCHITECTS:

จิรัช เจียมศิริวรสกุล ส.กศ.79

ENGINEERS:

ศพาทูส ไชแชน สย.8674  
ศักดิ์ชัย ทองพันธ์ กย.33429

ELECTRICAL ENGINEERS:

จำนงค์ ไจนวน สพท.4537

SANITARY ENGINEERS:

ศุภชัย คงจันทร์ สส.276

MECHANICAL ENGINEERS:

สมจิตร ชินใจ สก.4172

TITLE:

รูปตัด B.C.D

SCALE:

1 : 100

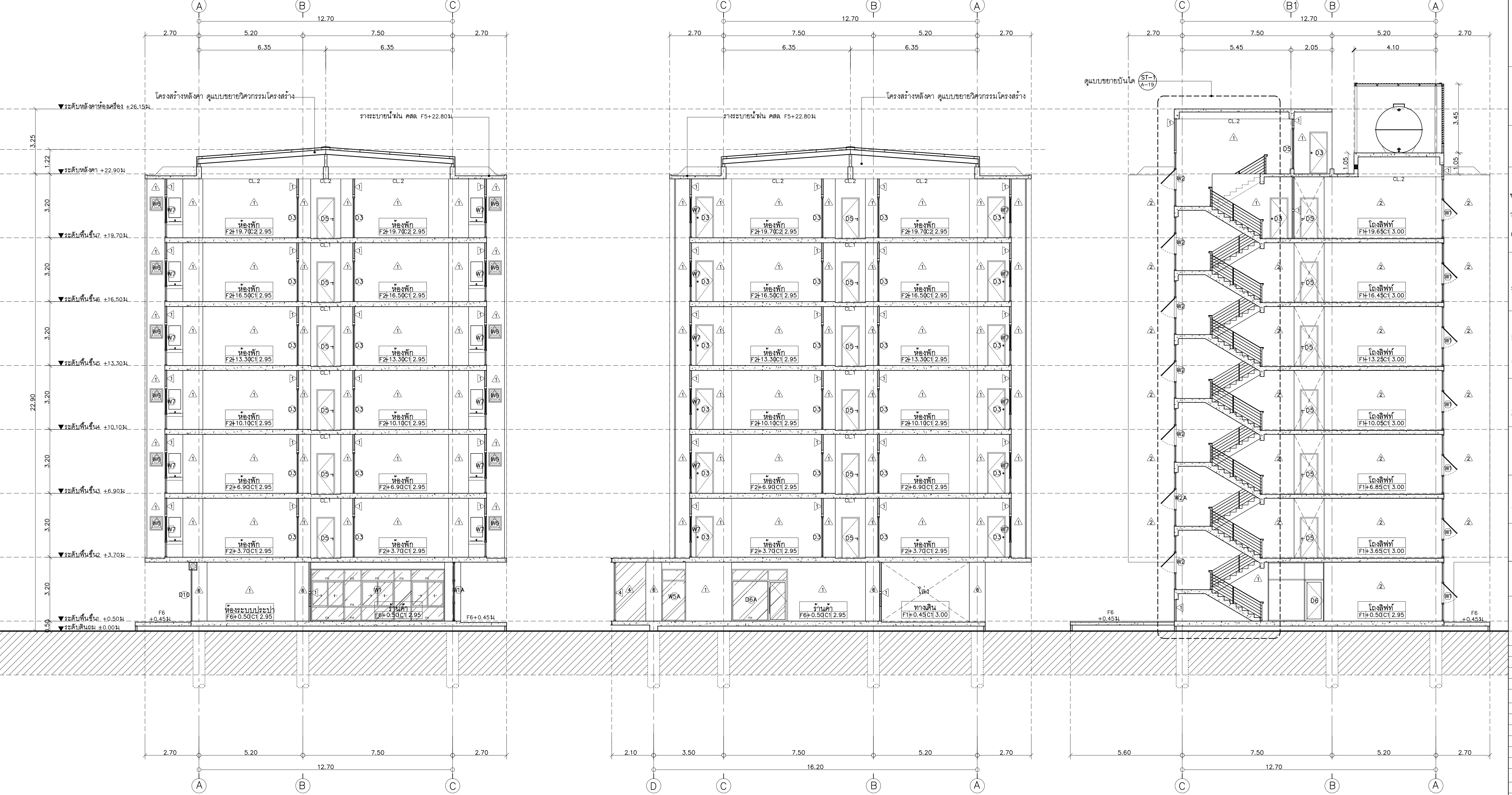
APPROVED BY:

REVISION

NO.	DESCRIPTION	DATE

PROJECT NO :

อาคาร D



รูปตัด B  
มาตราส่วน 1 : 100

รูปตัด C  
มาตราส่วน 1 : 100

รูปตัด D  
มาตราส่วน 1 : 100





PROJECT:

อาคารหอพักนักศึกษา 7 ชั้น  
กลุ่มที่ 1 อาคาร C และ D

LOCATION:

ศูนย์แม่ริม อำเภอแม่ริม  
จังหวัดเชียงใหม่

ARCHITECTS:

ชวิษฐ์ สุธรรมชาตรี ส.ศด.3000

วรรัตน์ รัตนอรุณ ส.ศด.17474

เกียรติพงษ์ กัญนิภา ส.ศด.18332

LANDSCAPE ARCHITECTS:

จิรัชย์ เจริญวิวัฒกุล ส.ภ.ท.79

ENGINEERS:

ศุภภาส ไชยแสน สย.8674

ศักดิ์ชัย ทองพันธ์ชัย ภย.33429

ELECTRICAL ENGINEERS:

จ่านงค์ ใจนวล สพัก.4537

SANITARY ENGINEERS:

ศุภชัย คงชินทร์ สส.276

MECHANICAL ENGINEERS:

สมจิตร ชินะใจ สก.4172

TITLE:

แบบขยายห้องพัก 1A

SCALE:

1 : 75

APPROVED BY:

REVISION

NO.	DESCRIPTION	DATE

PROJECT NO :

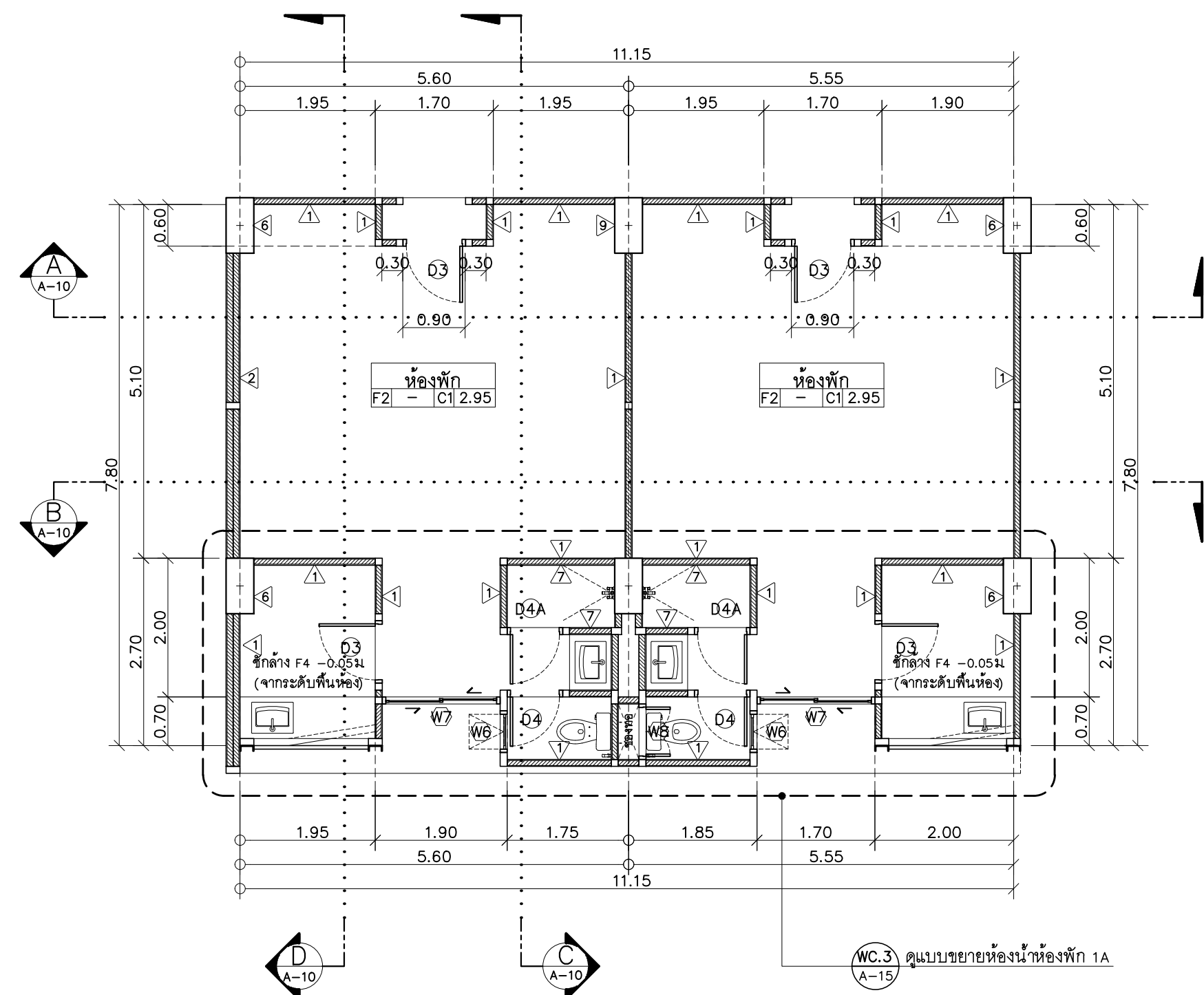
อาคาร D

SHEETS NO:

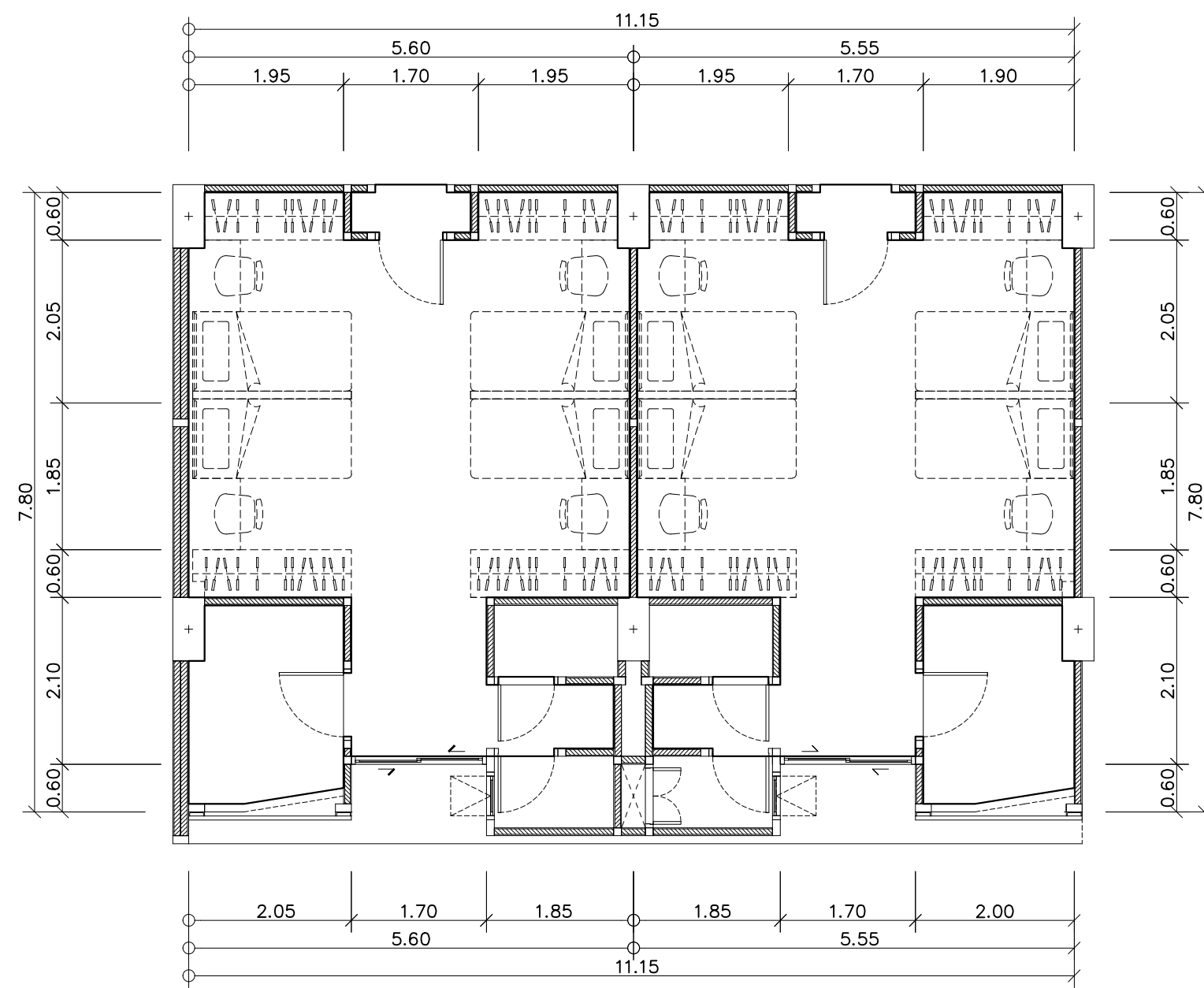
10

TOTAL SHEET:

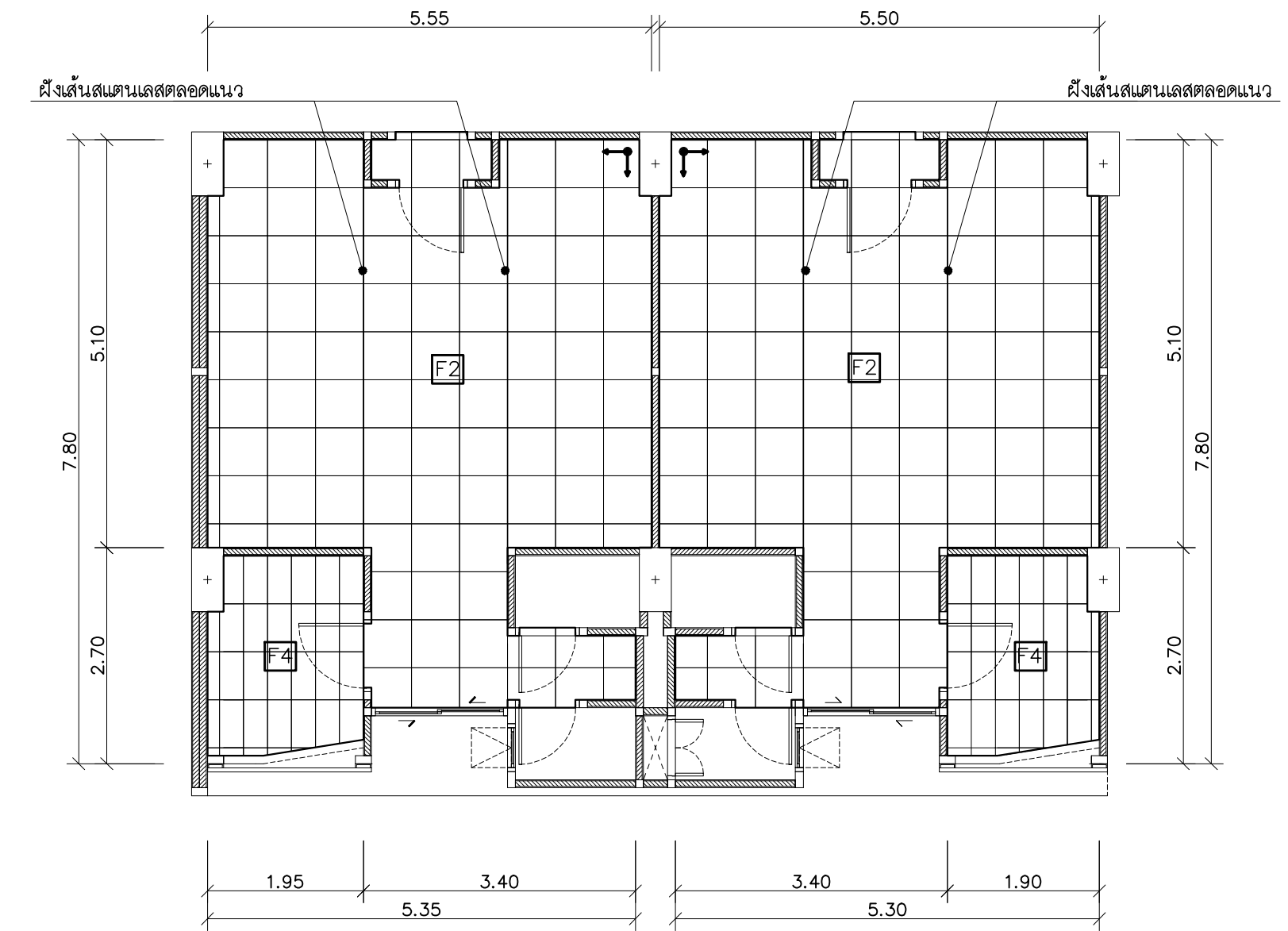
24



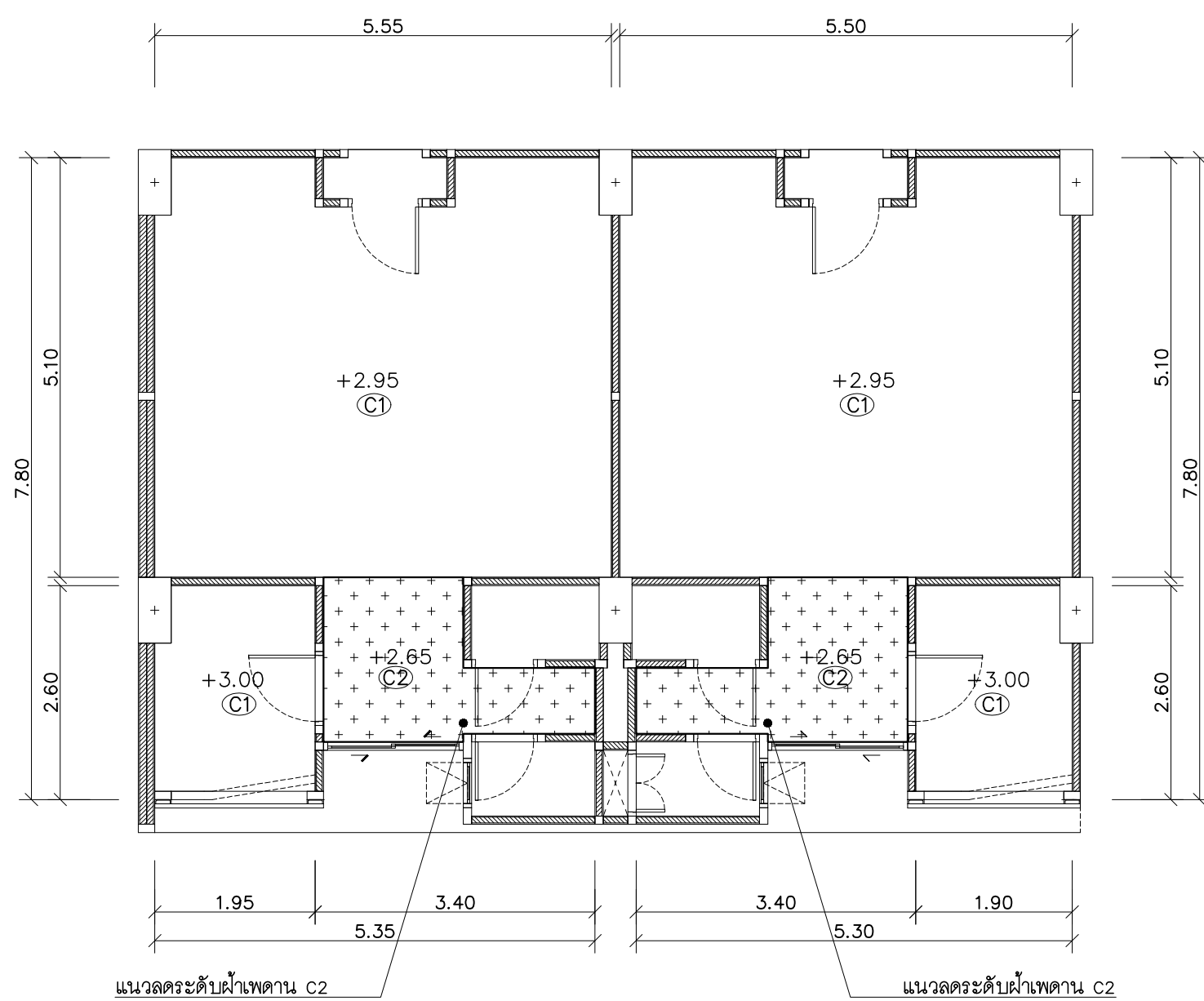
แปลนขยายห้องพัก 1A  
มาตราส่วน 1 : 75



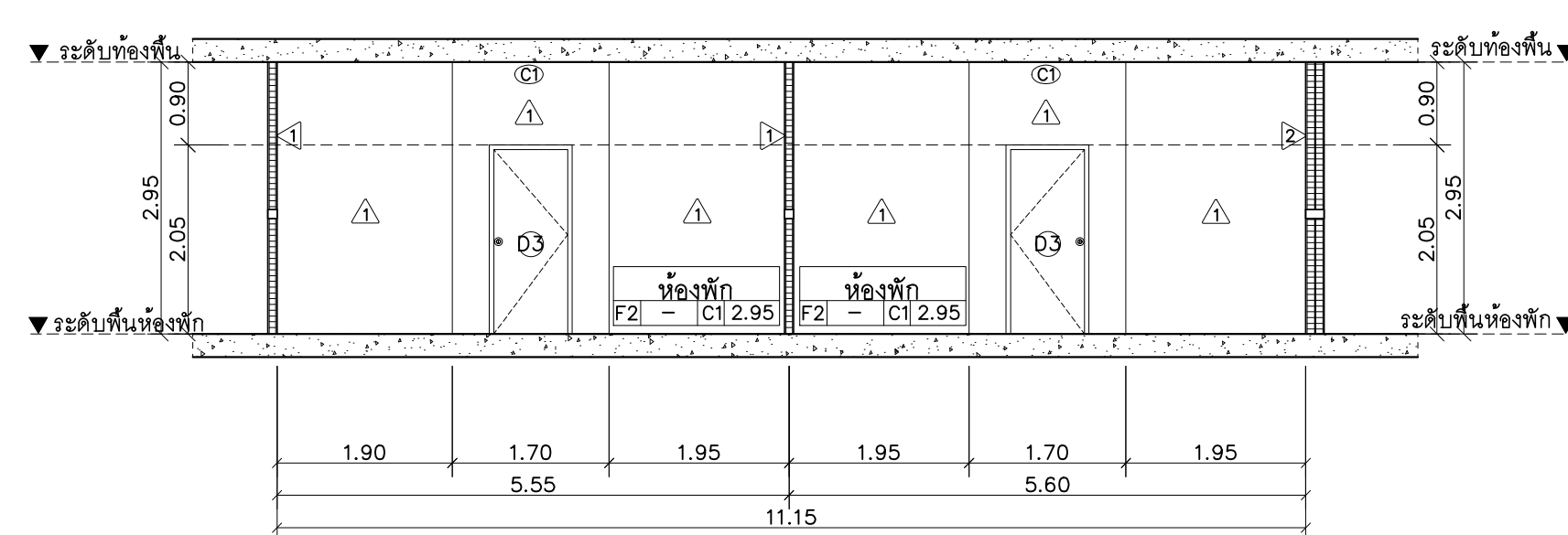
แปลนเฟอร์นิเจอร์ห้องพัก 1A  
มาตราส่วน 1 : 75



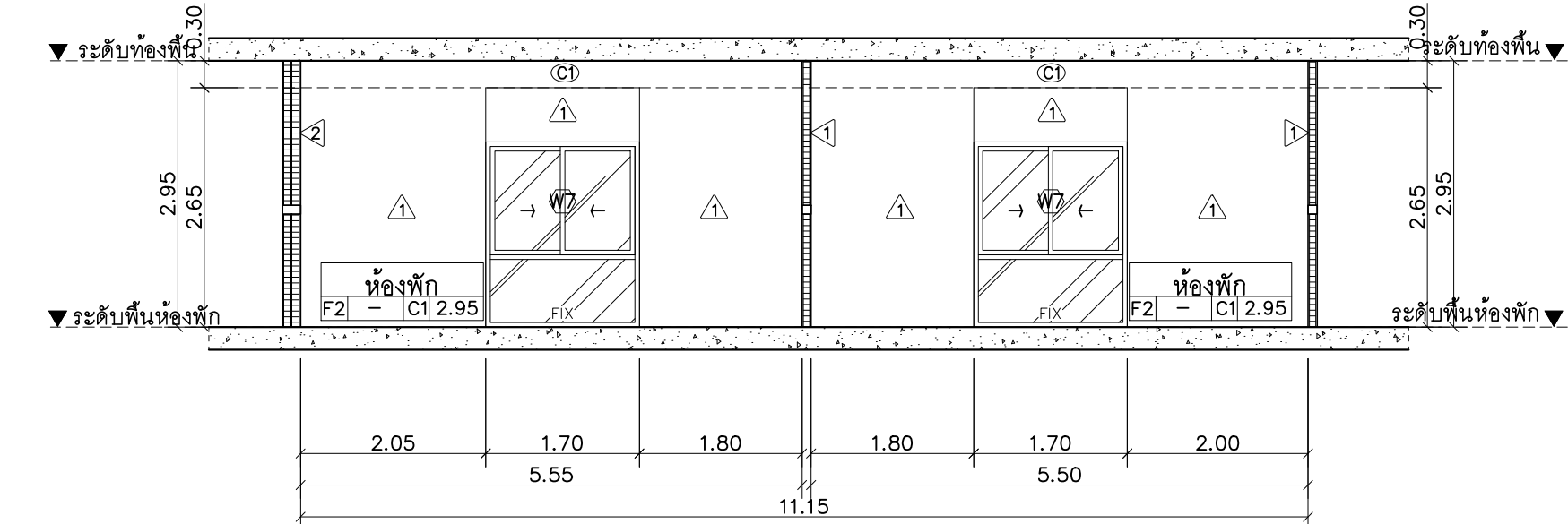
แปลนกระบื้องห้องพัก 1A  
มาตราส่วน 1 : 75



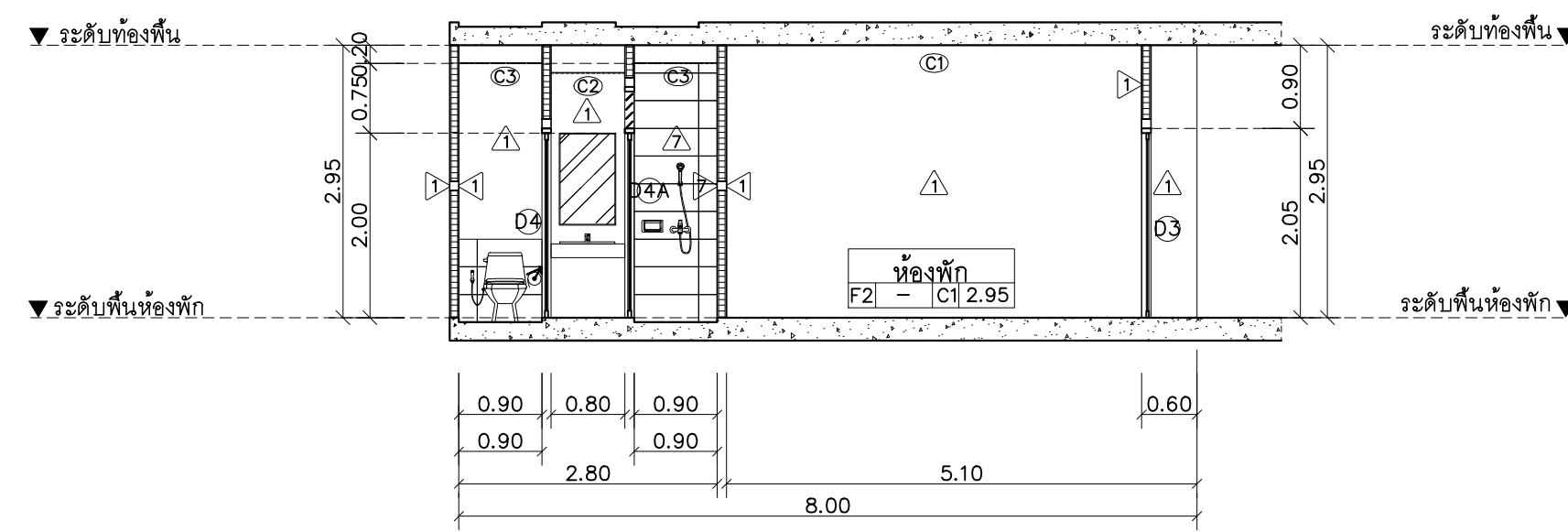
แปลนฝ้าเพดานห้องพัก 1A  
มาตราส่วน 1 : 75



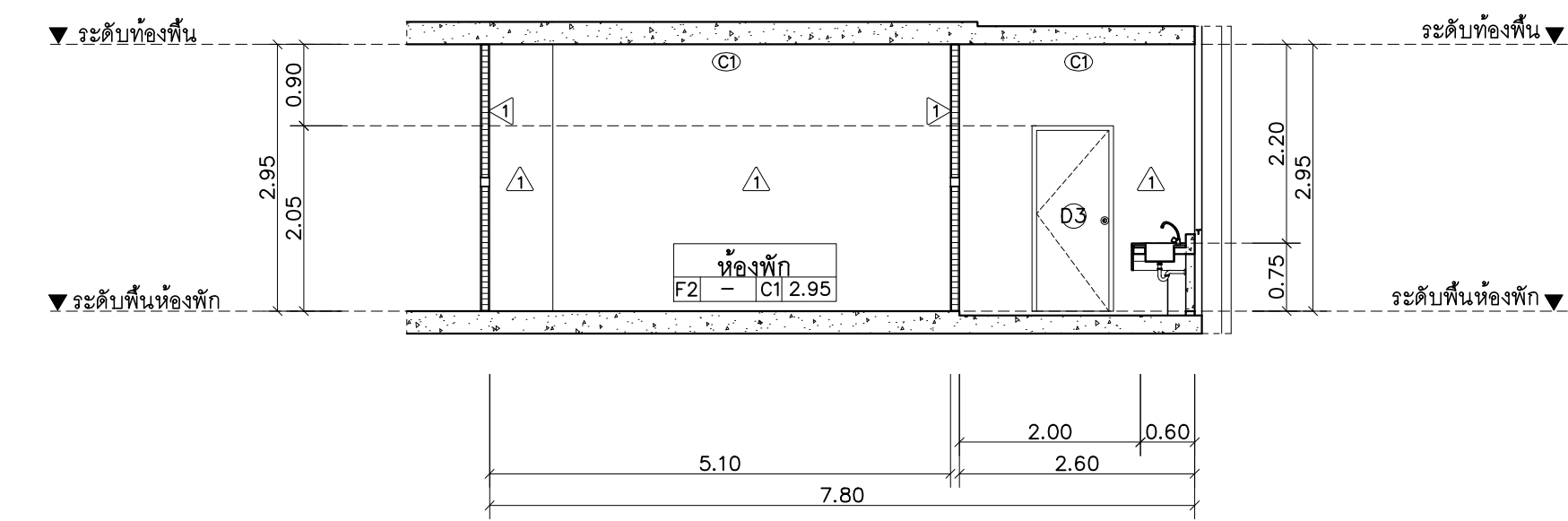
รูปตัด A  
มาตราส่วน 1 : 75



รูปตัด B  
มาตราส่วน 1 : 75



รูปตัด C  
มาตราส่วน 1 : 75



รูปตัด D  
มาตราส่วน 1 : 75



มหาวิทยาลัยราชภัฏเชียงใหม่

# แปลนฤๅที

25 soi 13 Srimangkalam Rd.  
Samsop Mang Chiangmai  
Tel 053 894816  
Fax 053 894896

PROJECT:  
อาคารหอพักนักศึกษา 7 ชั้น  
กลุ่มที่ 1 อาคาร C และ D

LOCATION:  
ศูนย์แม่ริม อำเภอแม่ริม  
จังหวัดเชียงใหม่

ARCHITECTS:  
ขวัญชัย สุธรรมชาว ส.ศด.3000  
วราภรณ์ รัตน์อรุณ ส.ศด.17474  
เกียรติภรต์ กัญญา ส.ศด.18332

LANDSCAPE ARCHITECTS:  
จิรัชย์ เจริญศิริกุล ส.ภ.ท.79

ENGINEERS:  
ศพรายุ ไข่มุนี สด.8674  
ศักดิ์ชัย ทองพันธ์ ภย.33429

ELECTRICAL ENGINEERS:  
จ่านงค์ ไจนวน ส.ภ.ท.4537

SANITARY ENGINEERS:  
ศุภชัย คงจันทร์ ส.ศ.276

MECHANICAL ENGINEERS:  
สมจิตร ชินะใจ ส.ภ.ท.4172

TITLE:  
แบบขยายห้องพัก 1B

SCALE:  
1 : 75

APPROVED BY:

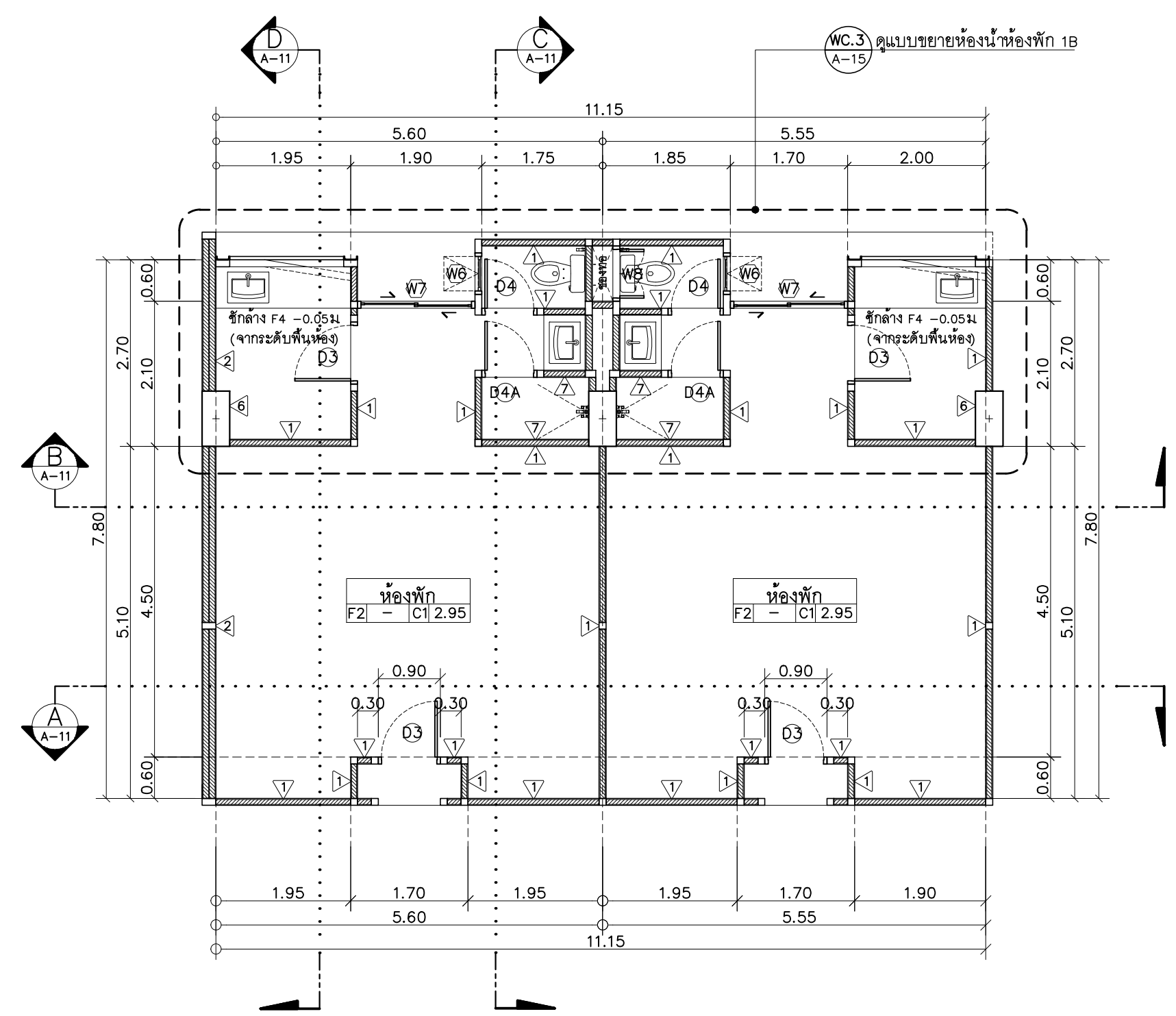
REVISION		
NO.	DESCRIPTION	DATE

PROJECT NO :

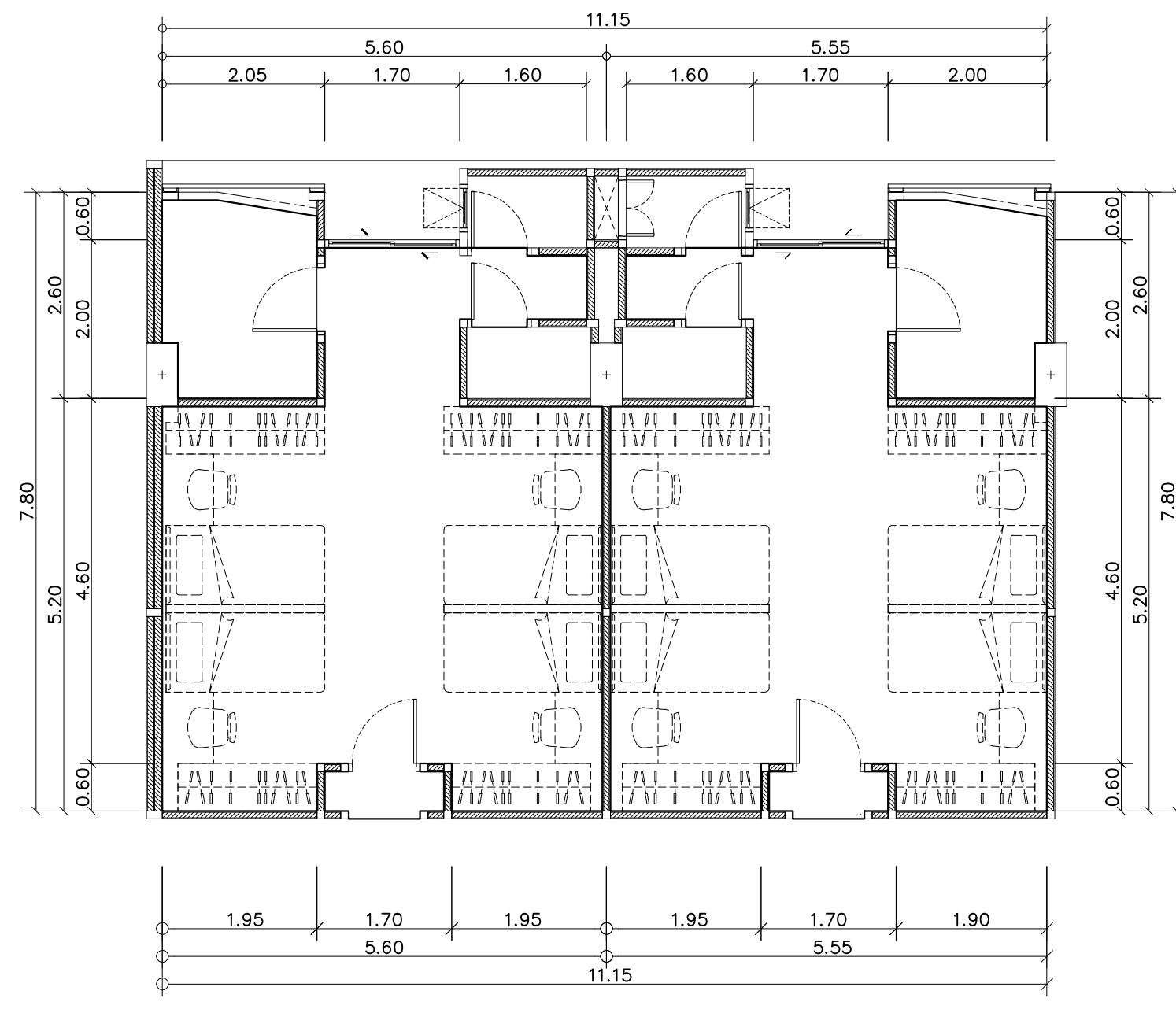
## อาคาร D

SHEETS NO:  
**11**

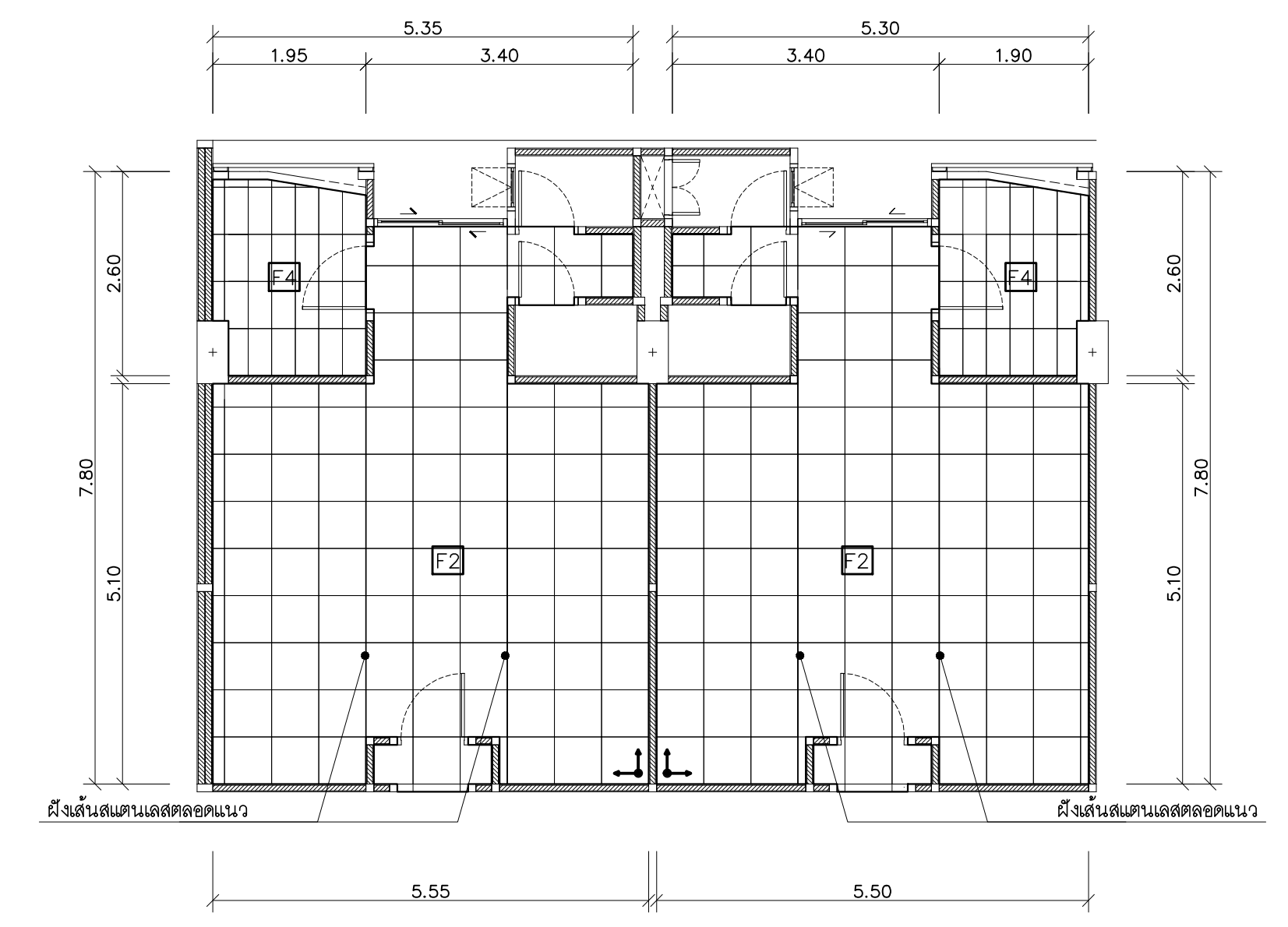
TOTAL SHEET:  
**24**



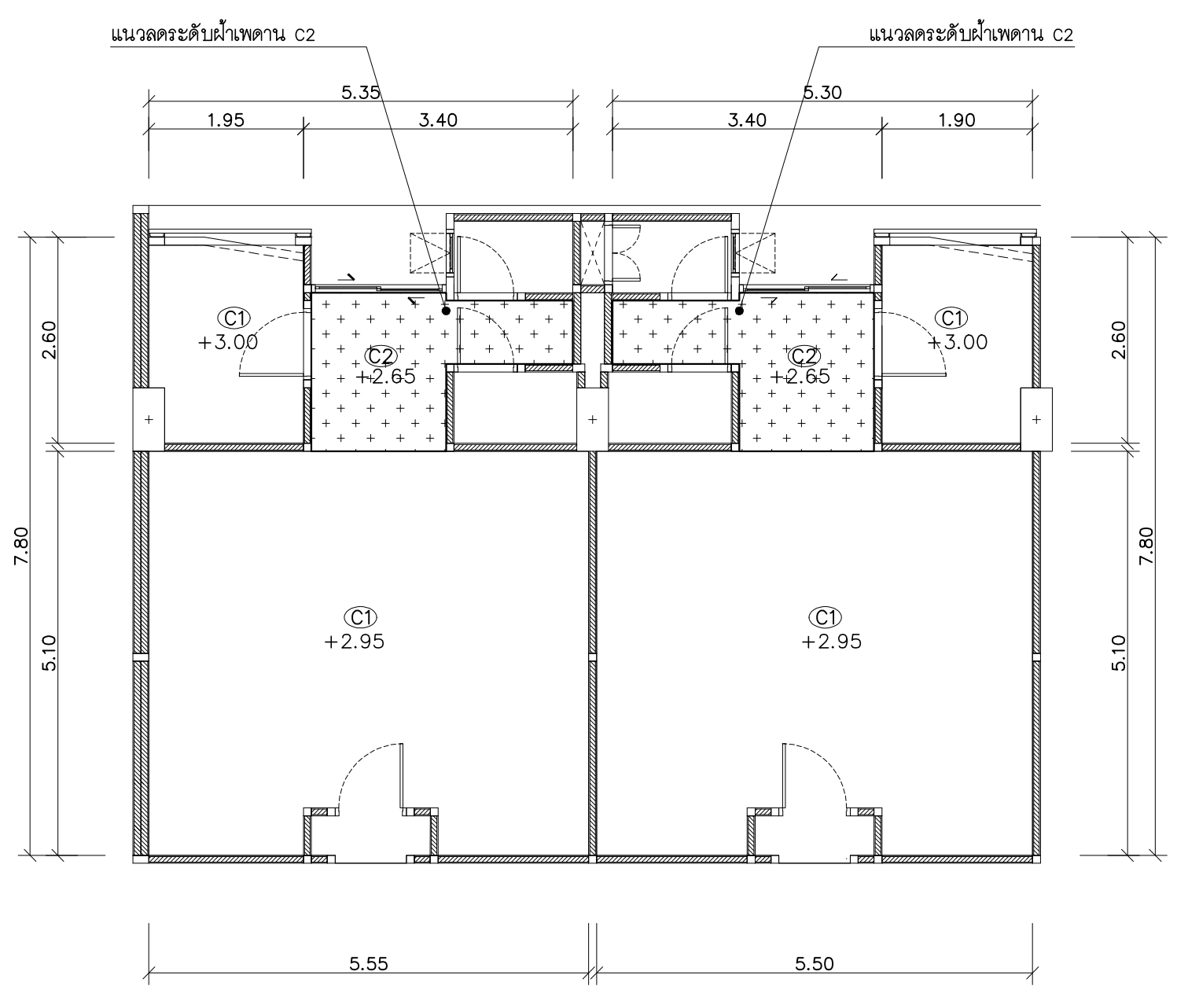
แปลนขยายห้องพัก 1B  
มาตราส่วน 1 : 75



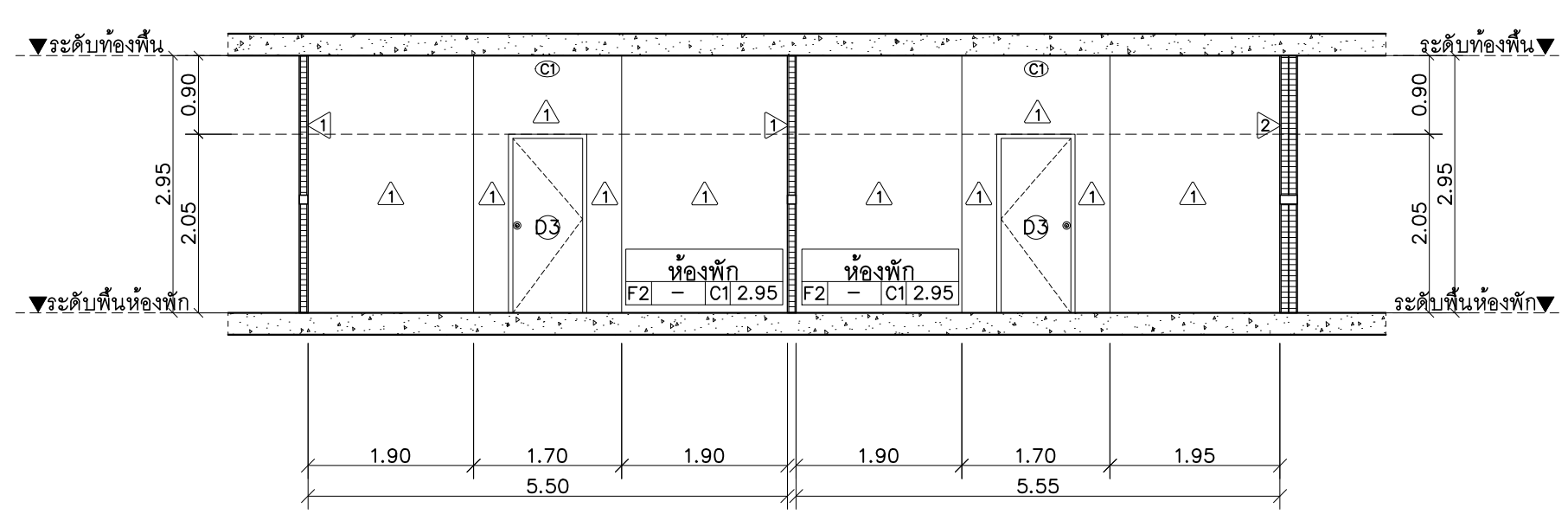
แปลนเฟอร์นิเจอร์ห้องพัก 1B  
มาตราส่วน 1 : 75



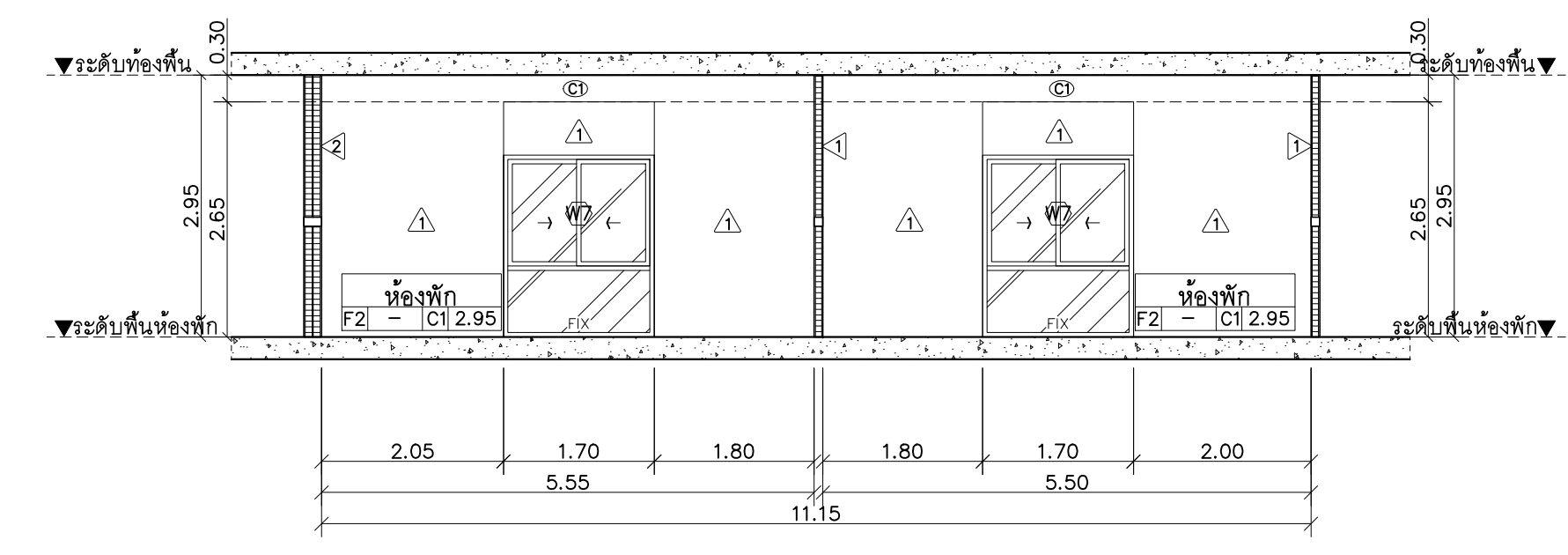
แปลนกระบื้องห้องพัก 1B  
มาตราส่วน 1 : 75



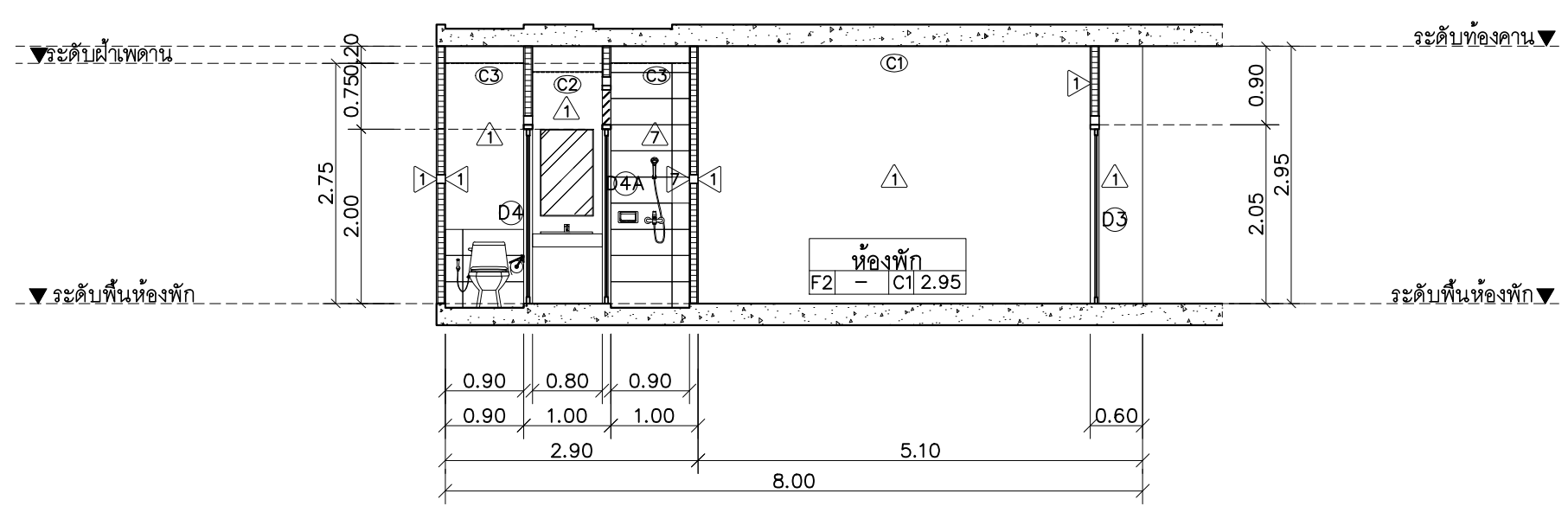
แปลนผ้าเพดานห้องพัก 1B  
มาตราส่วน 1 : 75



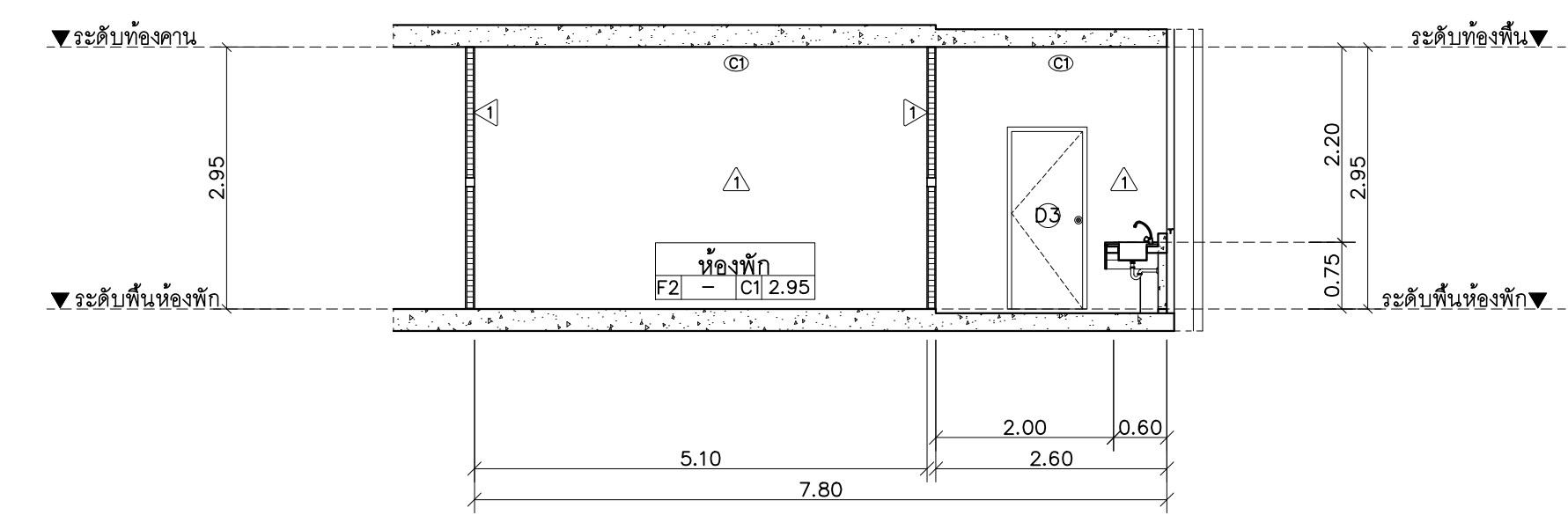
รูปตัด A  
มาตราส่วน 1 : 75



รูปตัด B  
มาตราส่วน 1 : 75



รูปตัด C  
มาตราส่วน 1 : 75



รูปตัด D  
มาตราส่วน 1 : 75



PROJECT:

อาคารหอพักนักศึกษา 7 ชั้น  
กลุ่มที่ 1 อาคาร C และ D

LOCATION:

ศูนย์แมริม อำเภอแมริม  
จังหวัดเชียงใหม่

ARCHITECTS:

ทวีชัย สุพรรณชาล ส.ศบค.3000

วรวิทย์ รัตนอักษร อ.ศบค.17474

เกียรติยศ กันนิภา อ.ศบค.18332

LANDSCAPE ARCHITECTS:

จิรัชย์ เจริญศิริวรรณ ส.กษ.79

ENGINEERS:

ศรภวู โยธสณ สย.6674

ศักดิ์ชัย ทองพันชั่ง กย.33429

ELECTRICAL ENGINEERS:

จ่าณรงค์ ไจนวล สพค.4537

SANITARY ENGINEERS:

ศุภชัย คงอินทร์ สส.276

MECHANICAL ENGINEERS:

สมจิตร ชินะใจ สก.4172

TITLE:

แบบขยายห้องพัก 2A

SCALE:

1 : 75

APPROVED BY:

REVISION

NO.	DESCRIPTION	DATE

PROJECT NO :

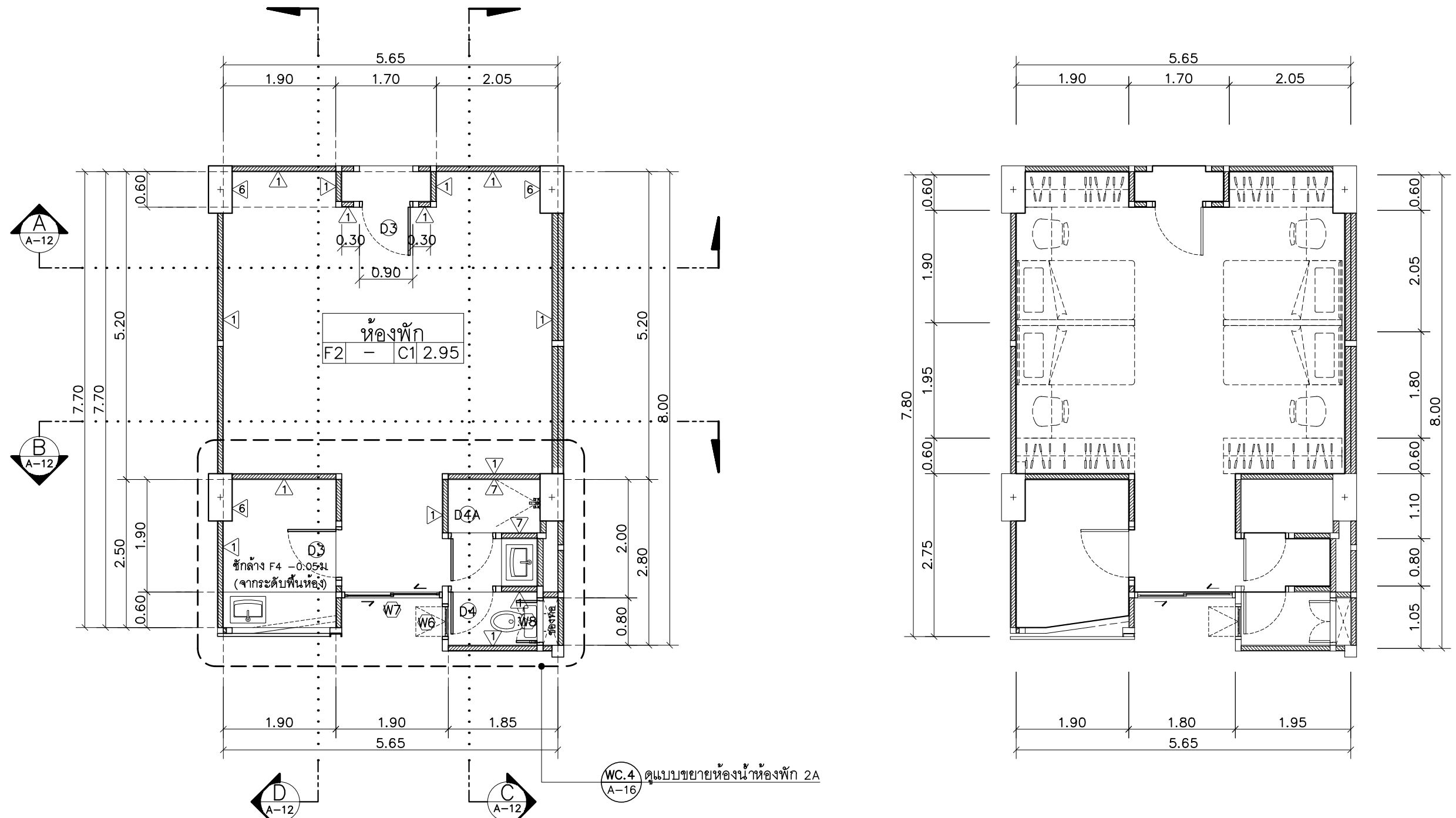
อาคาร D

SHEETS NO:

12

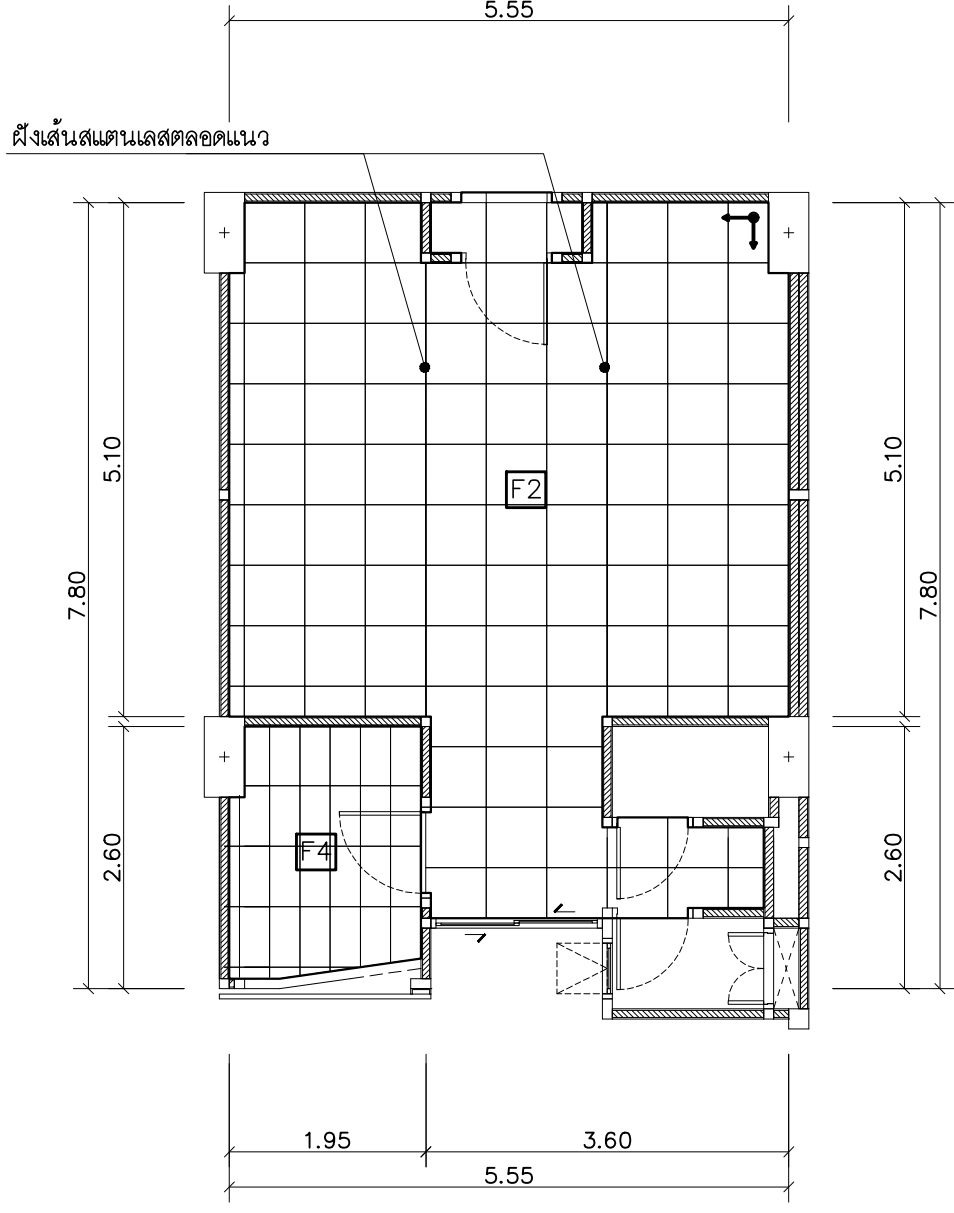
TOTAL SHEET:

24

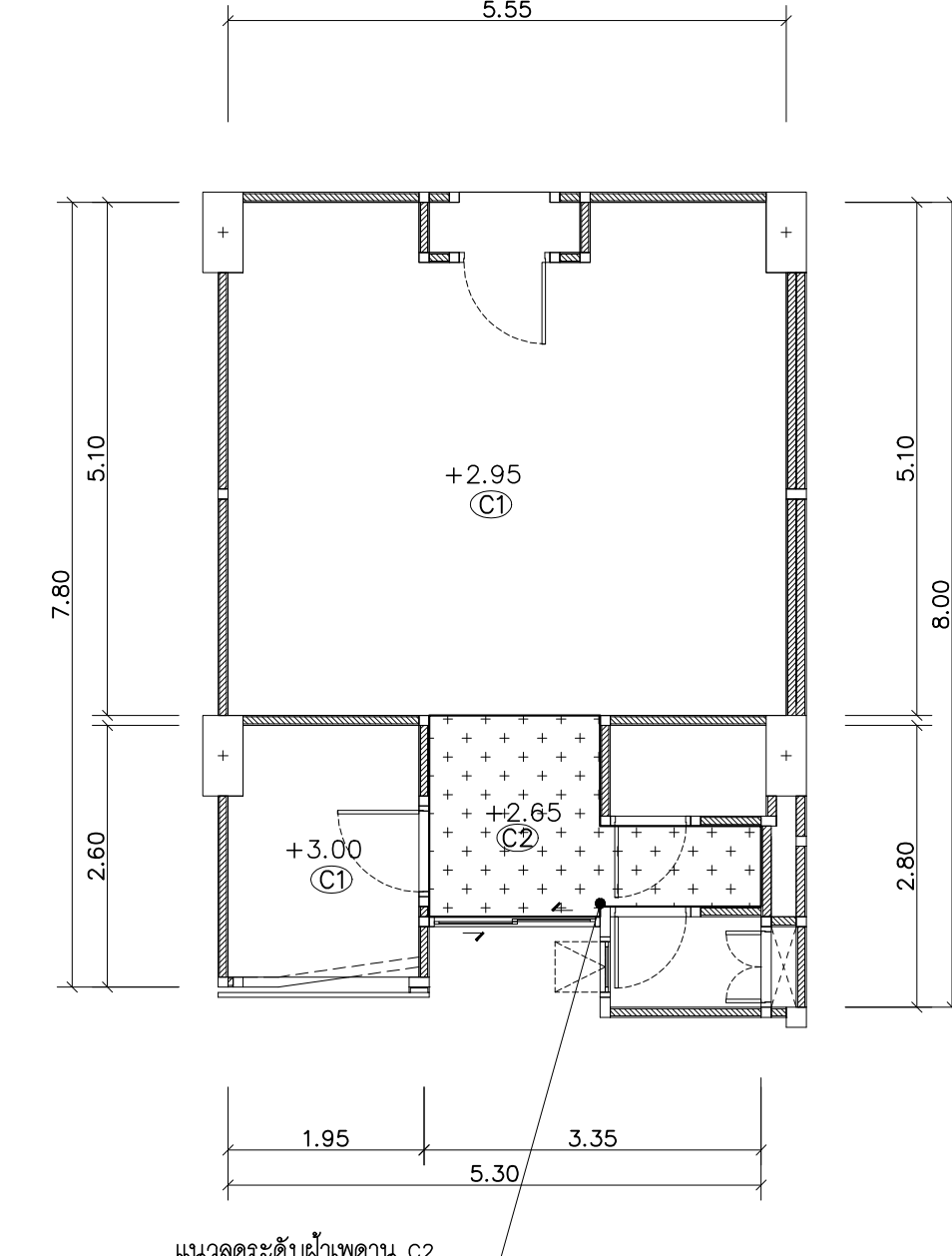


แปลนขยายห้องพัก 2A  
มาตราส่วน 1 : 75

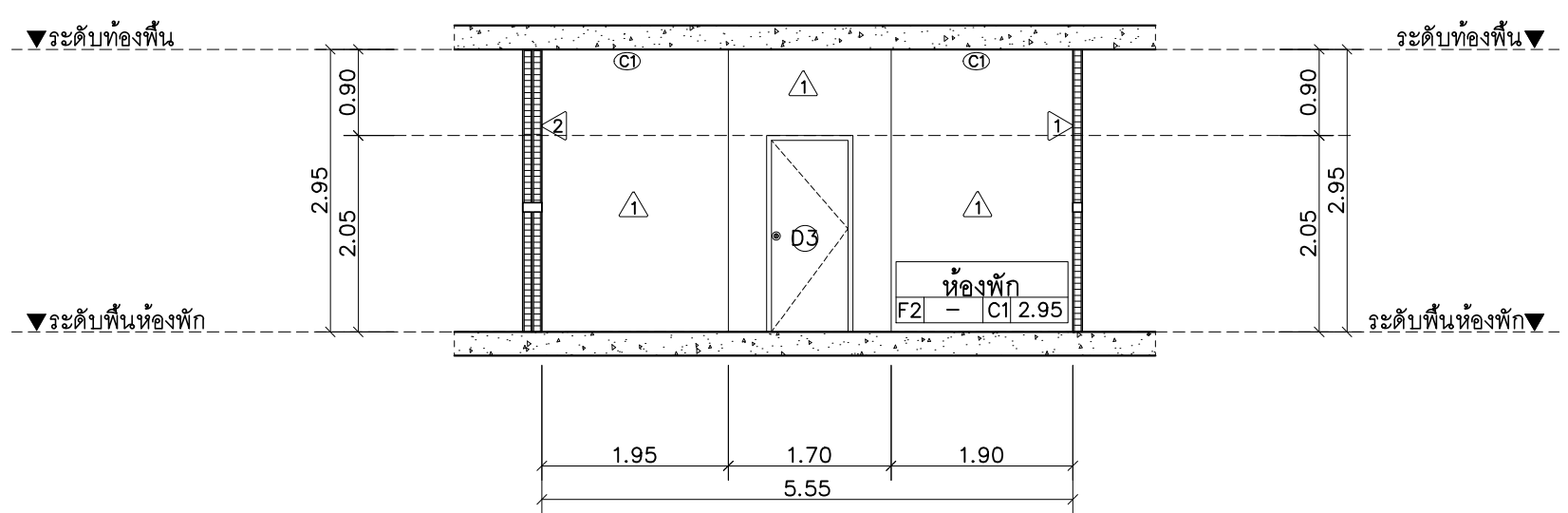
แปลนเฟอร์นิเจอร์ห้องพัก 2A  
มาตราส่วน 1 : 75



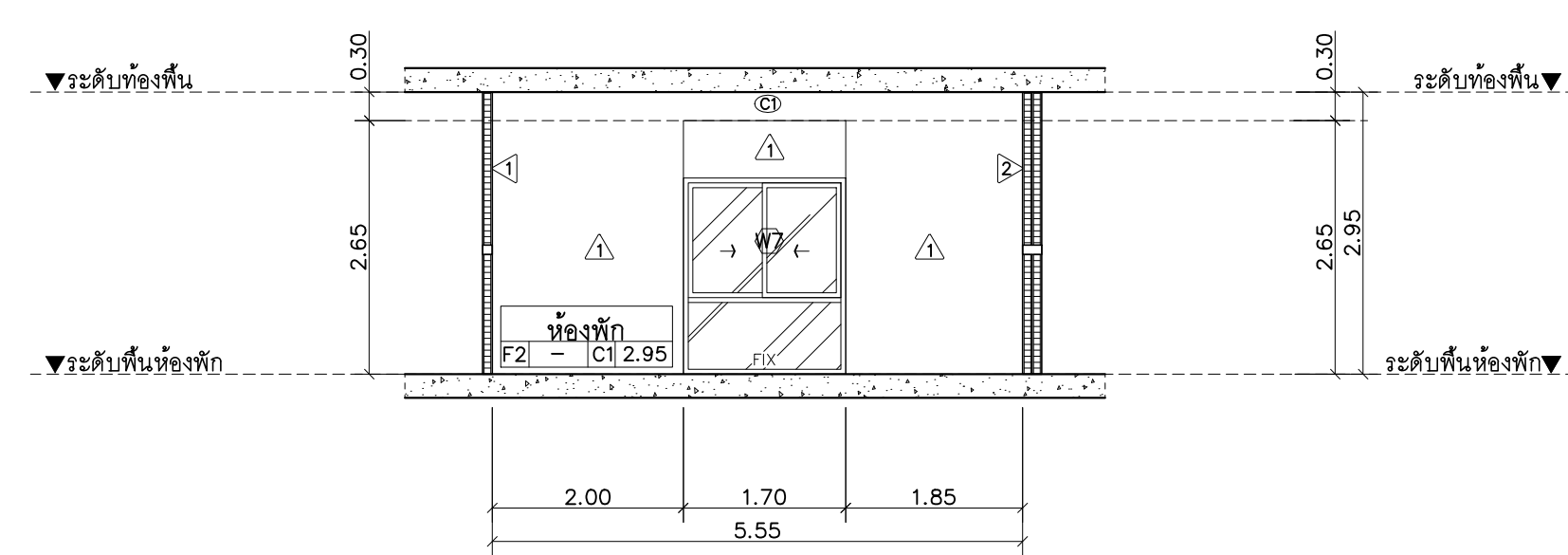
แปลนกระเบื้องห้องพัก 2A  
มาตราส่วน 1 : 75



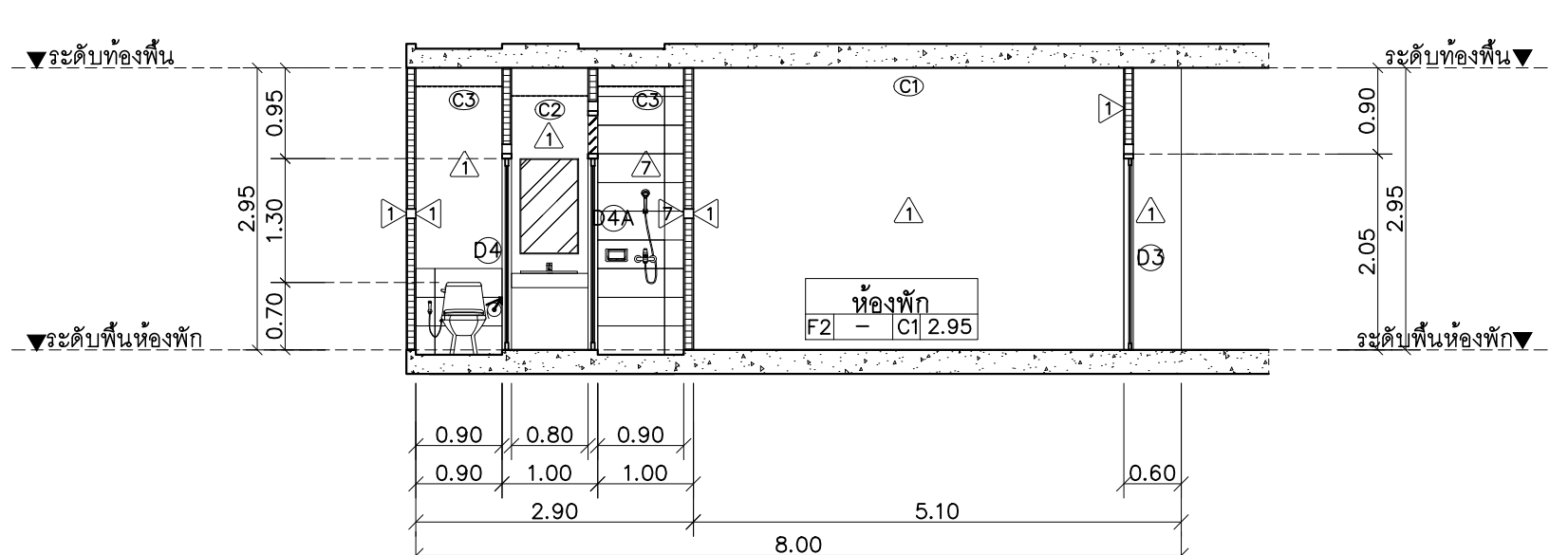
แปลนฝ้าเพดานห้องพัก 2A  
มาตราส่วน 1 : 75



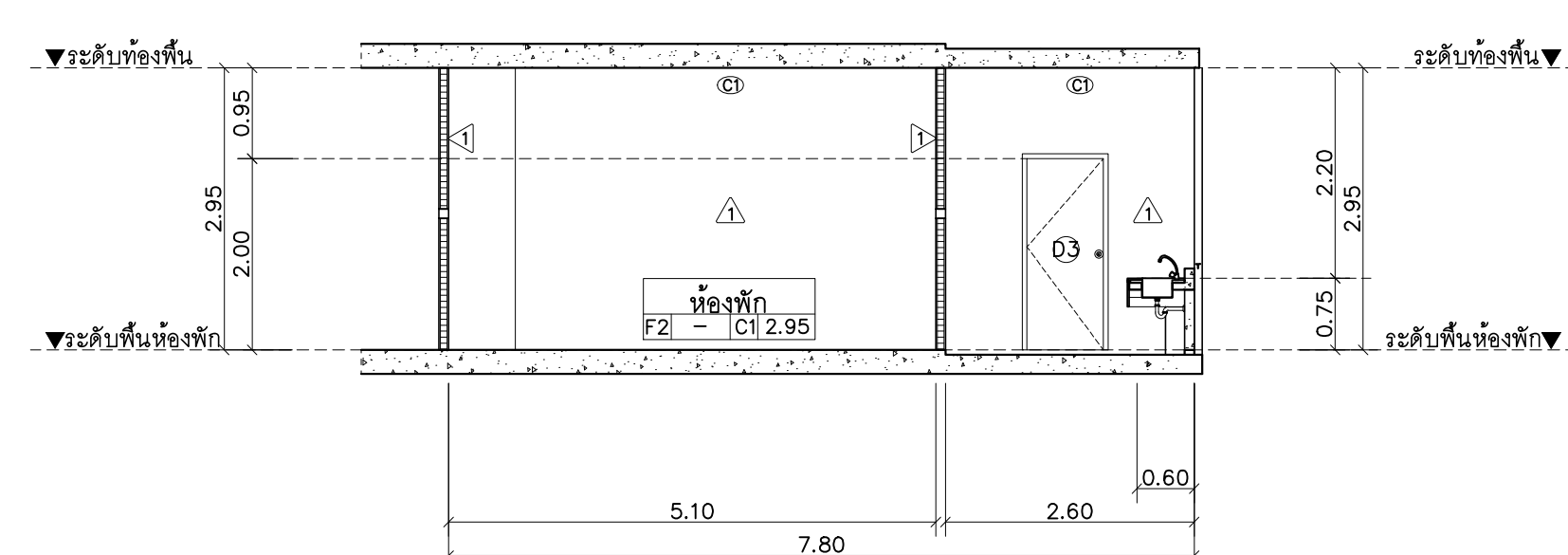
รูปตัด A  
มาตราส่วน 1 : 75



รูปตัด B  
มาตราส่วน 1 : 75



รูปตัด C  
มาตราส่วน 1 : 75



รูปตัด D  
มาตราส่วน 1 : 75



# แปลนฤๅที

25 soi13 Srinakajarn Rd.  
Sulhep Muang Chiangmai  
Tel 053 894816  
Fax 053 894896

PROJECT:

อาคารหอพักนักศึกษา 7 ชั้น  
กลุ่มที่ 1 อาคาร C และ D

LOCATION:

ศูนย์แม่ริม อำเภอแม่ริม  
จังหวัดเชียงใหม่

ARCHITECTS:

ขวัญชัย สุธรรมชาโว ส.ศบค.3000

วรวิทย์ วัฒนธรรณ ส.ศบค.17474

เกียรติกร กัณนิภา ส.ศบค.18332

LANDSCAPE ARCHITECTS:

จิรัชย์ เจริญศิริวัฒนกุล ส.ภ.ศ.79

ENGINEERS:

ศรทวอ ไชยแสน สศ.8674

ศักดิ์ชัย ทองพันธ์ชัย ภย.33429

ELECTRICAL ENGINEERS:

จ่านงค์ ใจนวน ส.พ.ค.4537

SANITARY ENGINEERS:

ศุภชัย คงจันทร์ ส.ศ.276

MECHANICAL ENGINEERS:

สมจิตร ชินะใจ ส.ค.4172

TITLE:

แบบขยายห้องพัก 2B

SCALE:

1 : 75

APPROVED BY:

REVISION

NO.	DESCRIPTION	DATE

PROJECT NO :

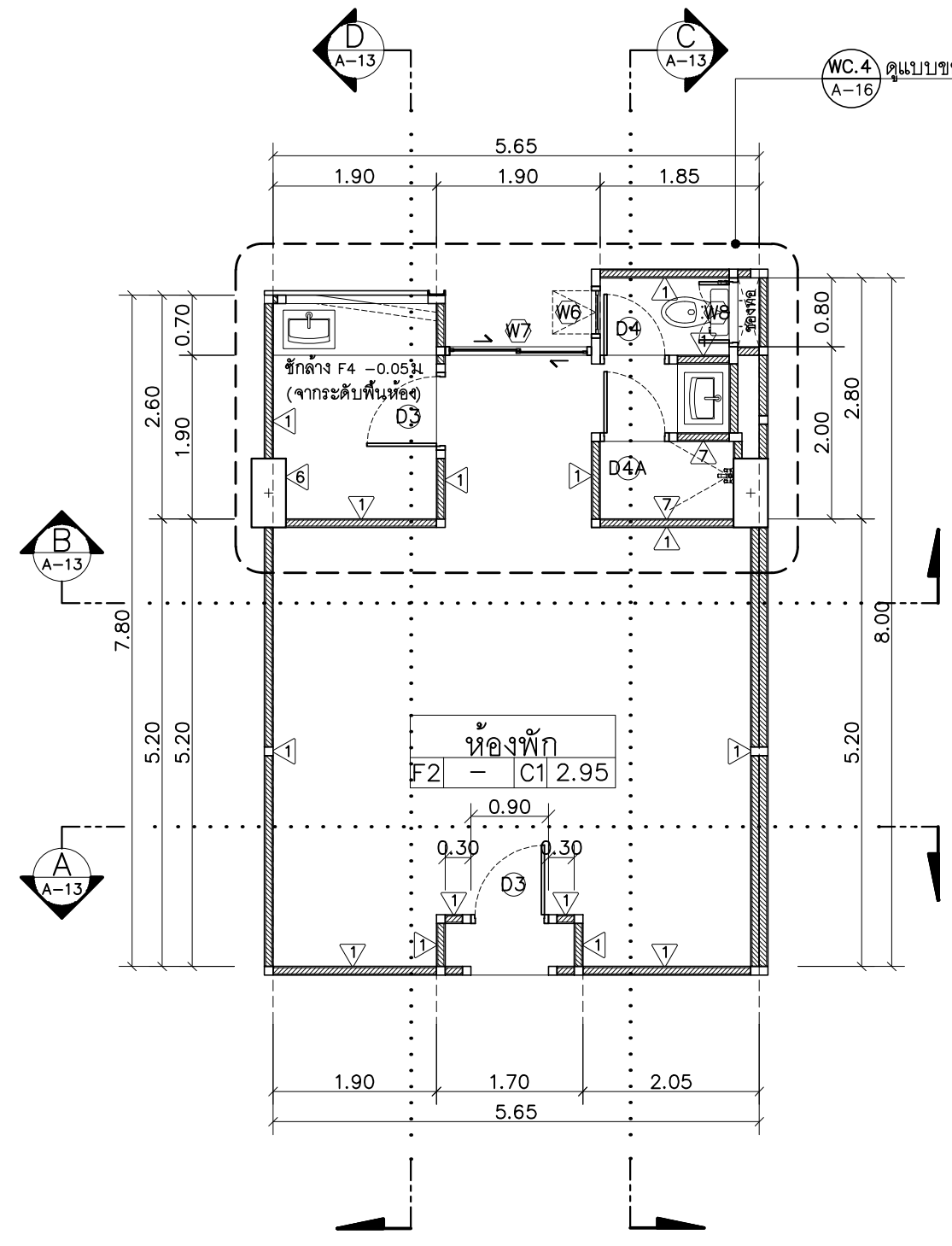
อาคาร D

SHEETS NO:

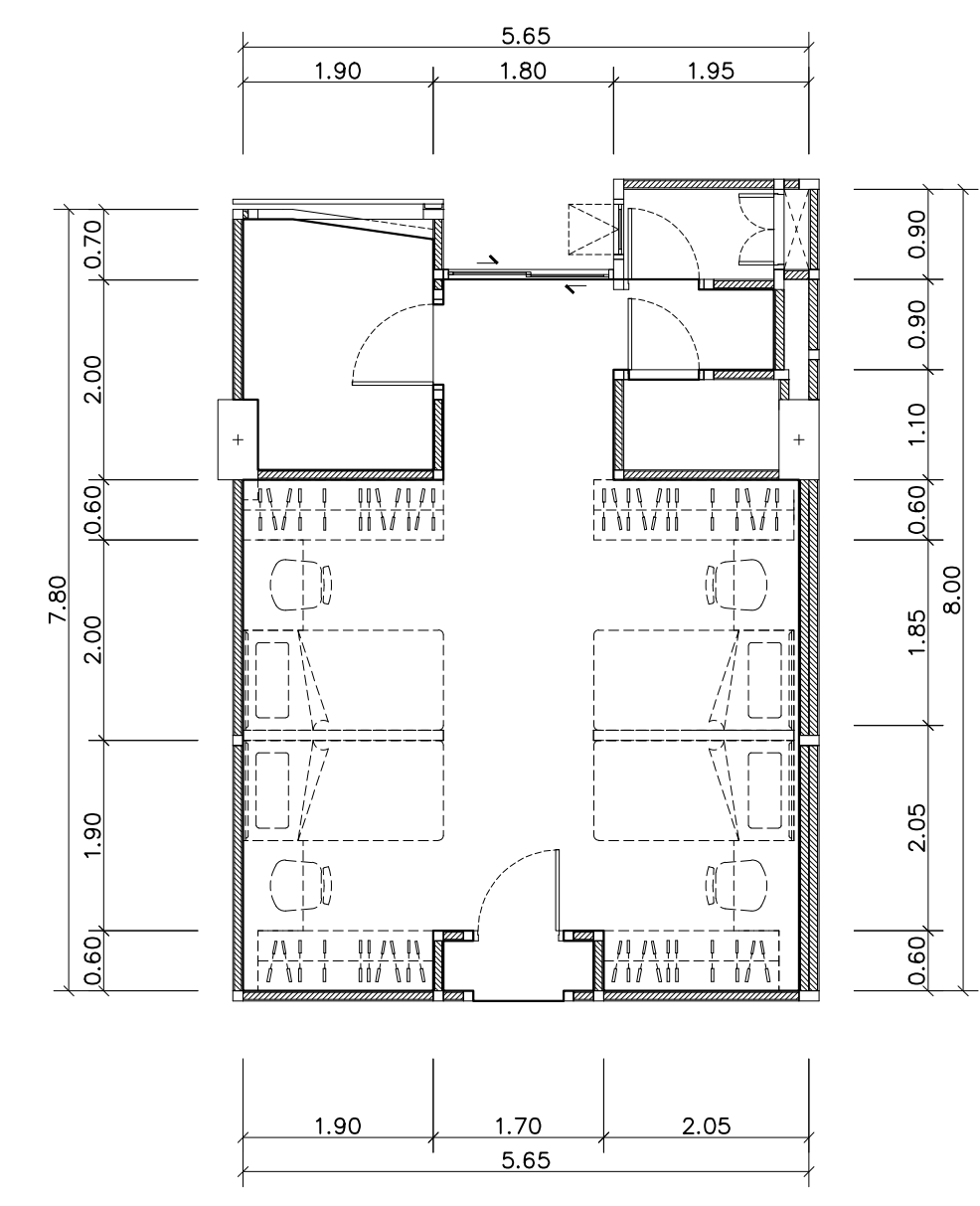
13

TOTAL SHEET:

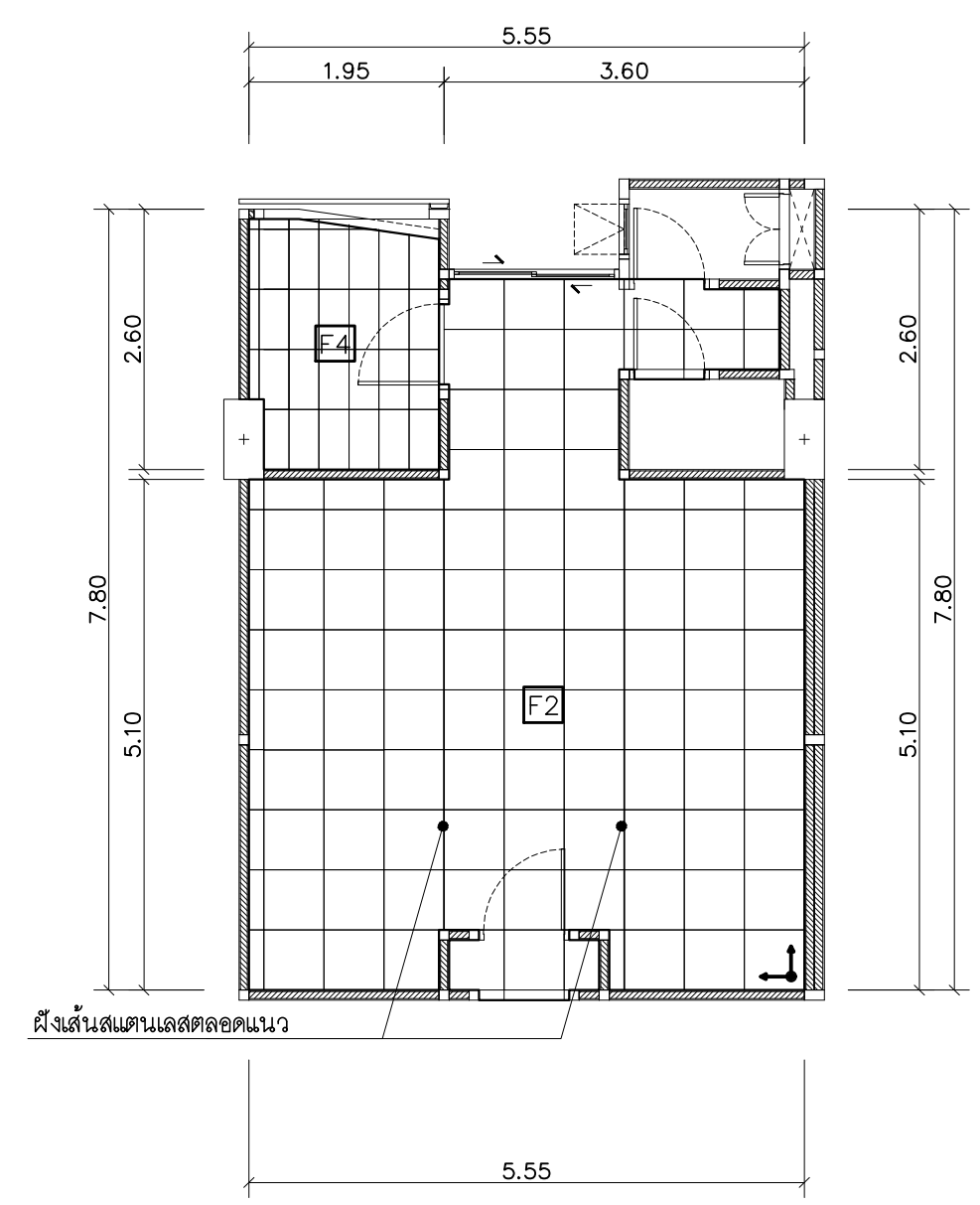
24



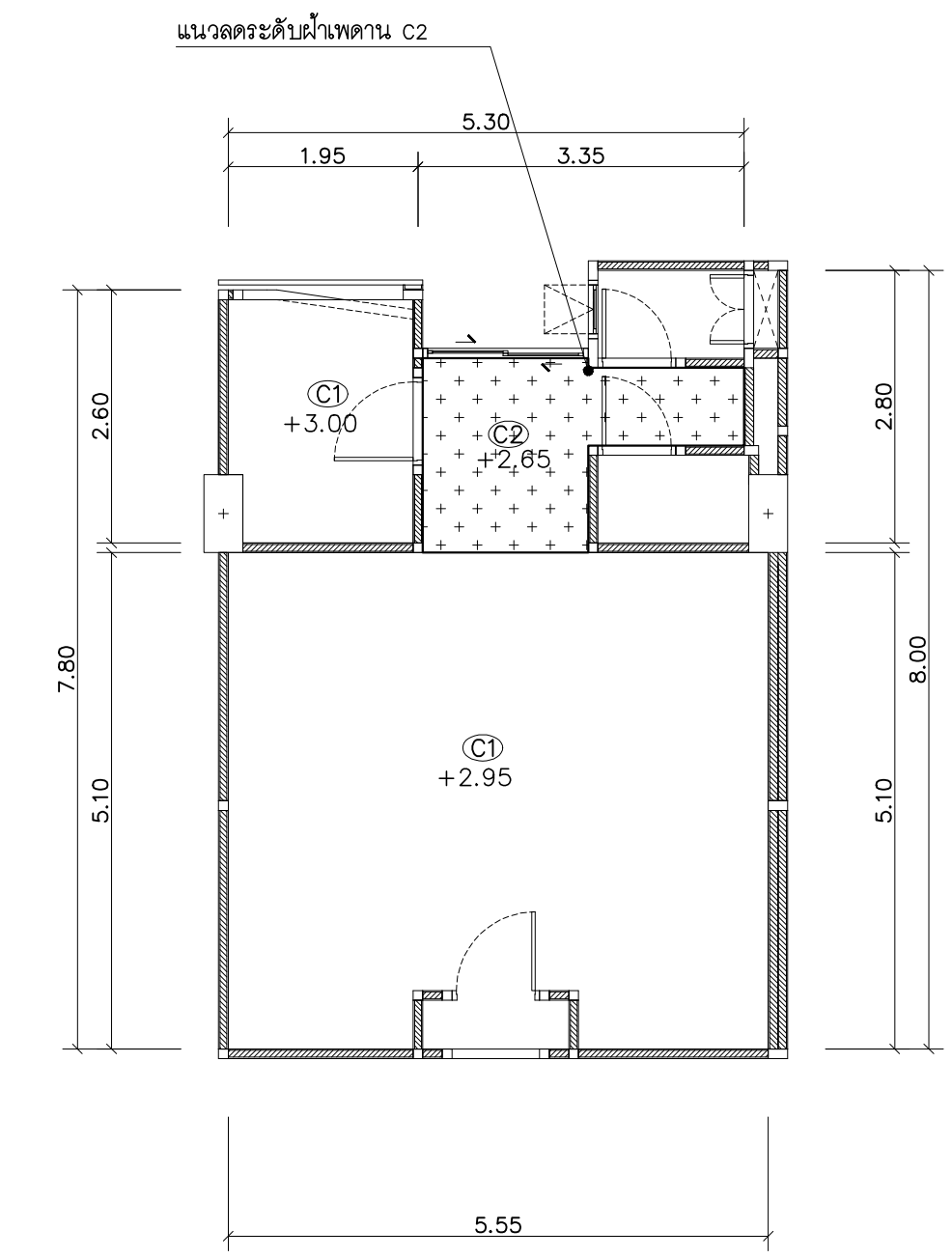
แปลนขยายห้องพัก 2B  
มาตราส่วน 1 : 75



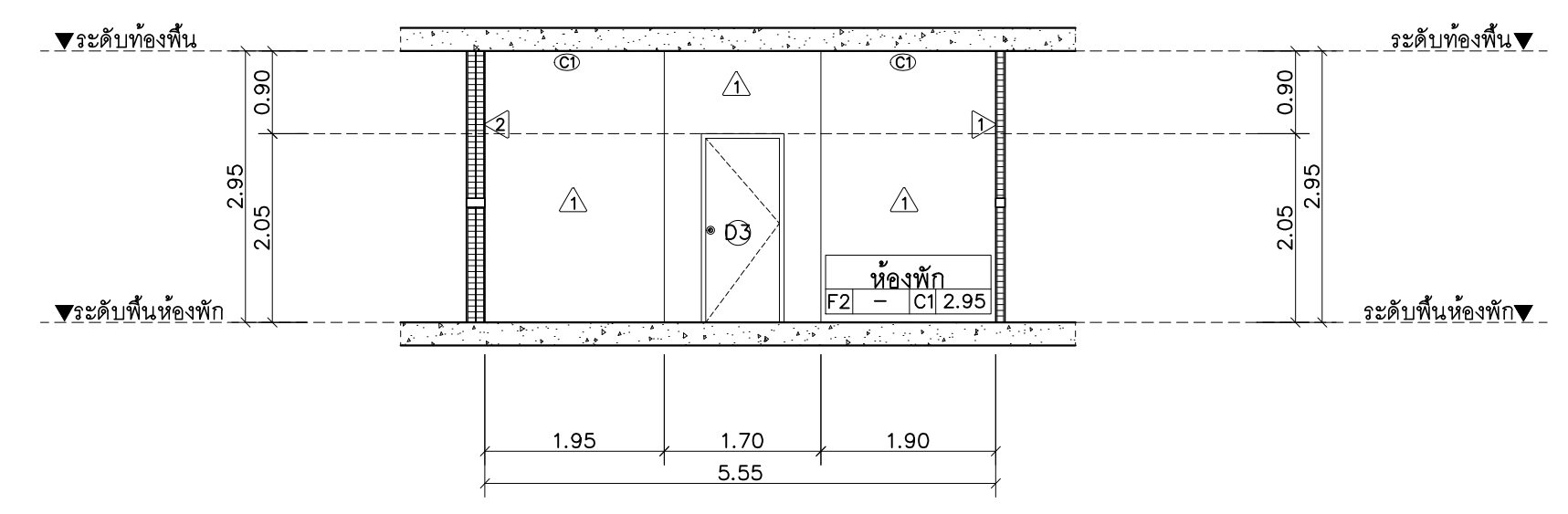
แปลนเฟอร์นิเจอร์ห้องพัก 2B  
มาตราส่วน 1 : 75



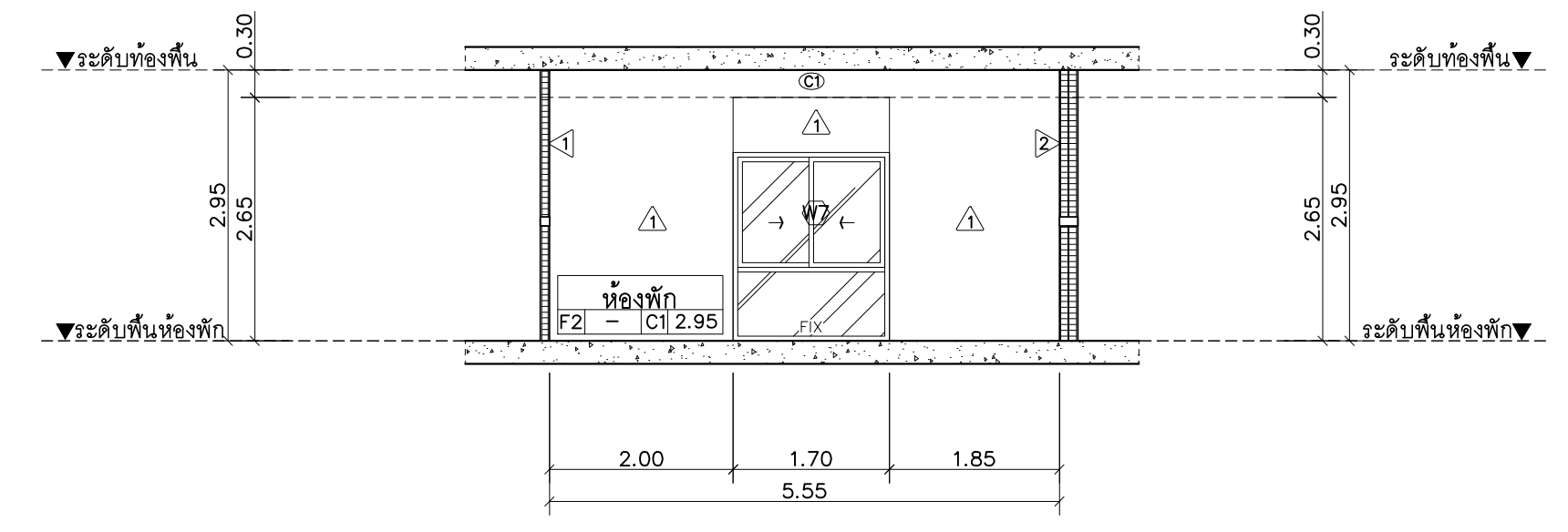
แปลนกระบ่องห้องพัก 2B  
มาตราส่วน 1 : 75



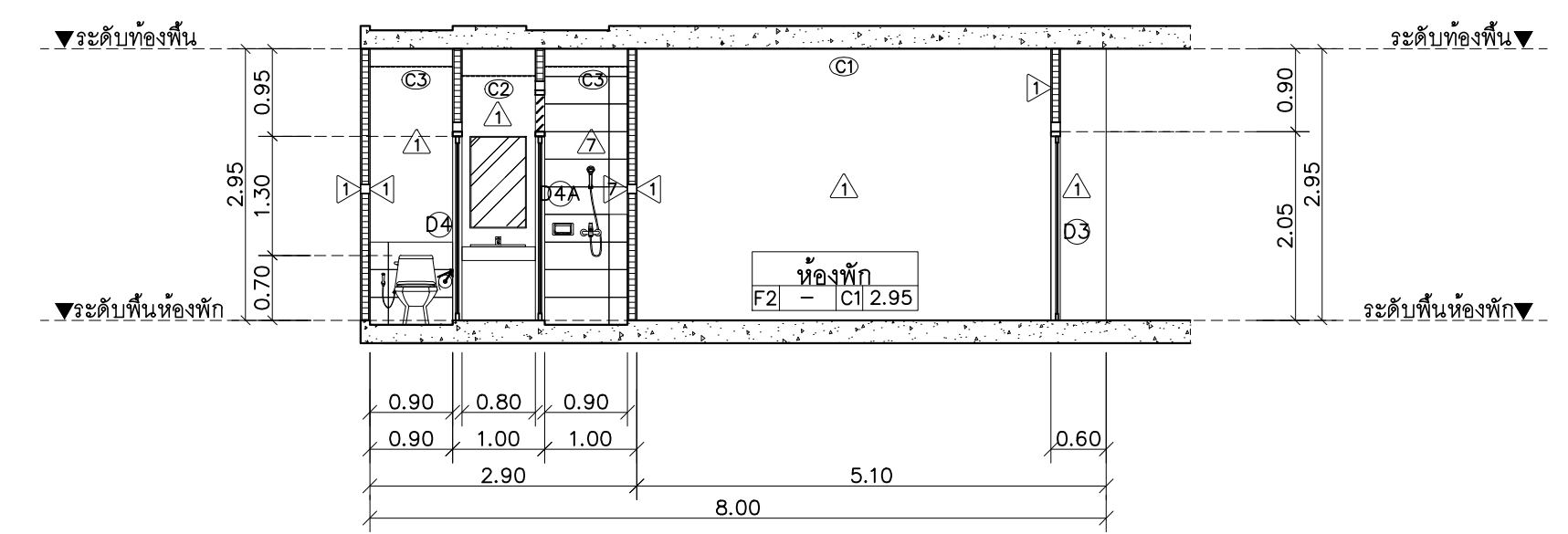
แปลนฝ้าเพดานห้องพัก 2B  
มาตราส่วน 1 : 75



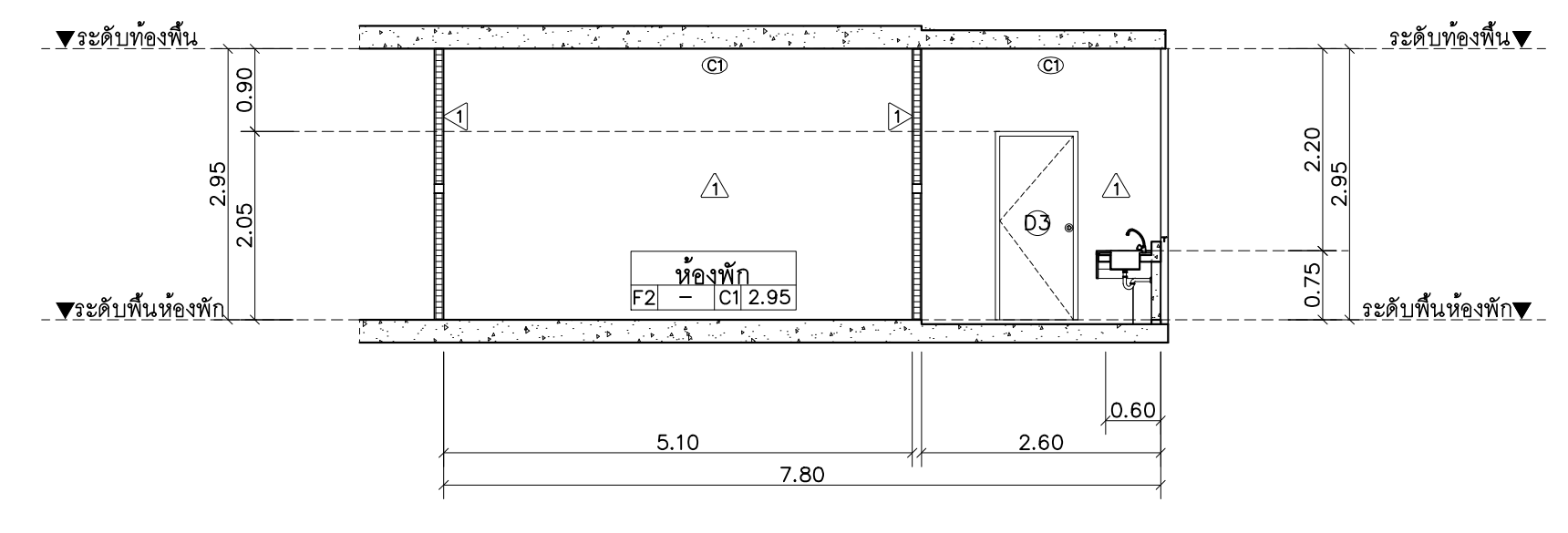
รูปตัด A  
มาตราส่วน 1 : 75



รูปตัด B  
มาตราส่วน 1 : 75



รูปตัด C  
มาตราส่วน 1 : 75



รูปตัด D  
มาตราส่วน 1 : 75





PROJECT:

อาคารหอพักนักศึกษา 7 ชั้น  
กลุ่มที่ 1 อาคาร C และ D

LOCATION:

ศูนย์แมริเม อ่ากอแมริเม  
จังหวัดเชียงใหม่

ARCHITECTS:

บริษัท สุธรรมชาวิ ศ.สต.3000

วรรัตน์ รัตนอธิษฏ ศ.สต.17474

เบริงโกร ภัคนิภา ศ.สต.18332

LANDSCAPE ARCHITECTS:

จรัญชัย เจริญศิริวิบูล ศ.ภ.ศ.79

ENGINEERS:

ศรยุทธ ไชยแสน ศส.0674

ศักดิ์ชัย ทองพันธ์ ภย.33429

ELECTRICAL ENGINEERS:

จำนงค์ ใจนวล สพท.4537

SANITARY ENGINEERS:

ศุภชัย คงจันทร์ ศส.276

MECHANICAL ENGINEERS:

สมจิตร ชินะใจ ศท.4172

TITLE:

แบบขยายห้องนอนห้องพัก 1A, 1B

SCALE:

1:50

APPROVED BY:

REVISION

NO.	DESCRIPTION	DATE

PROJECT NO :

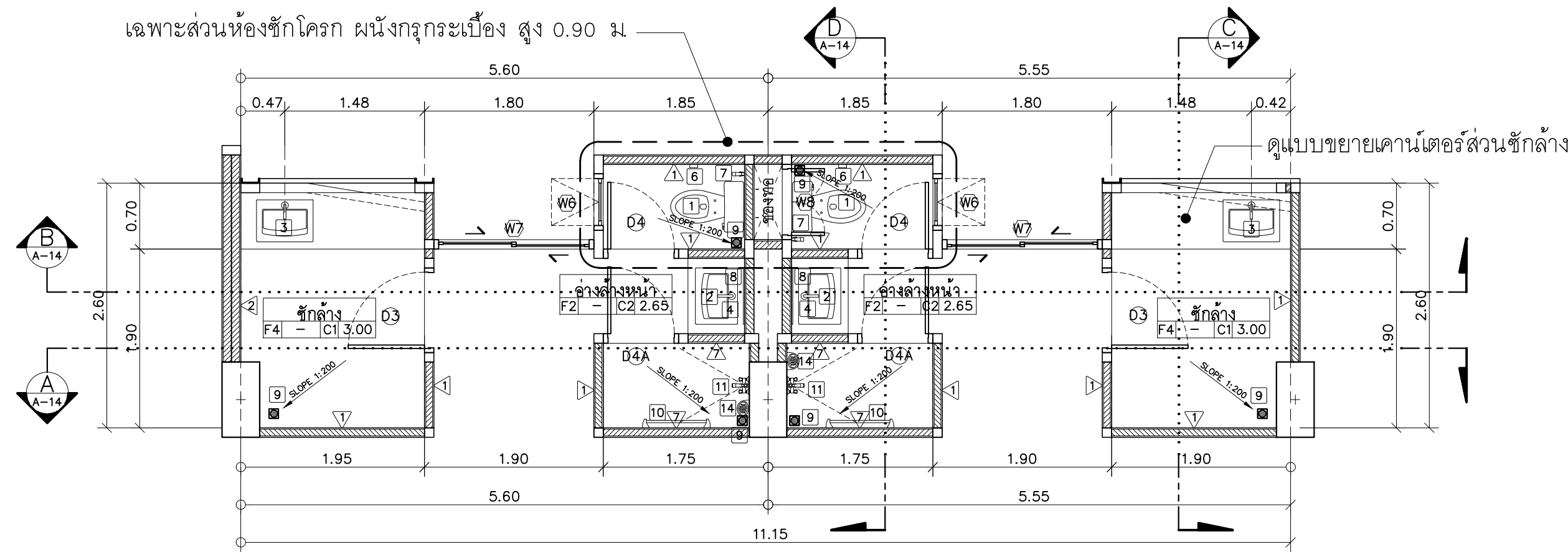
อาคาร D

SHEETS NO:

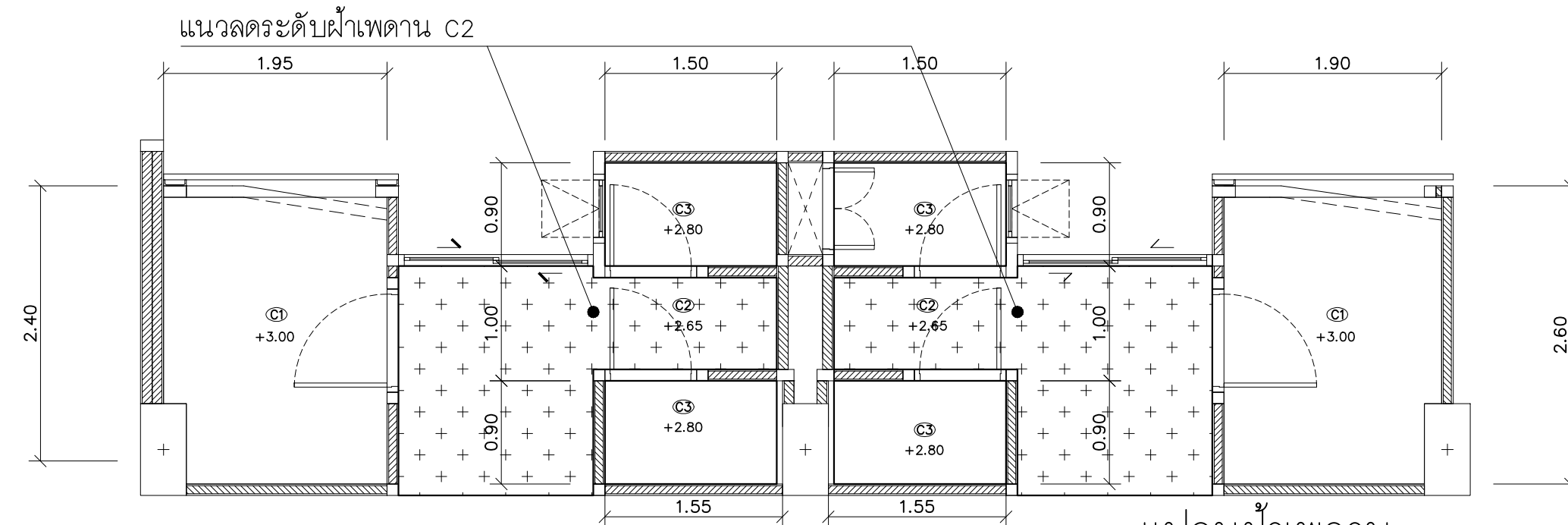
14

TOTAL SHEET:

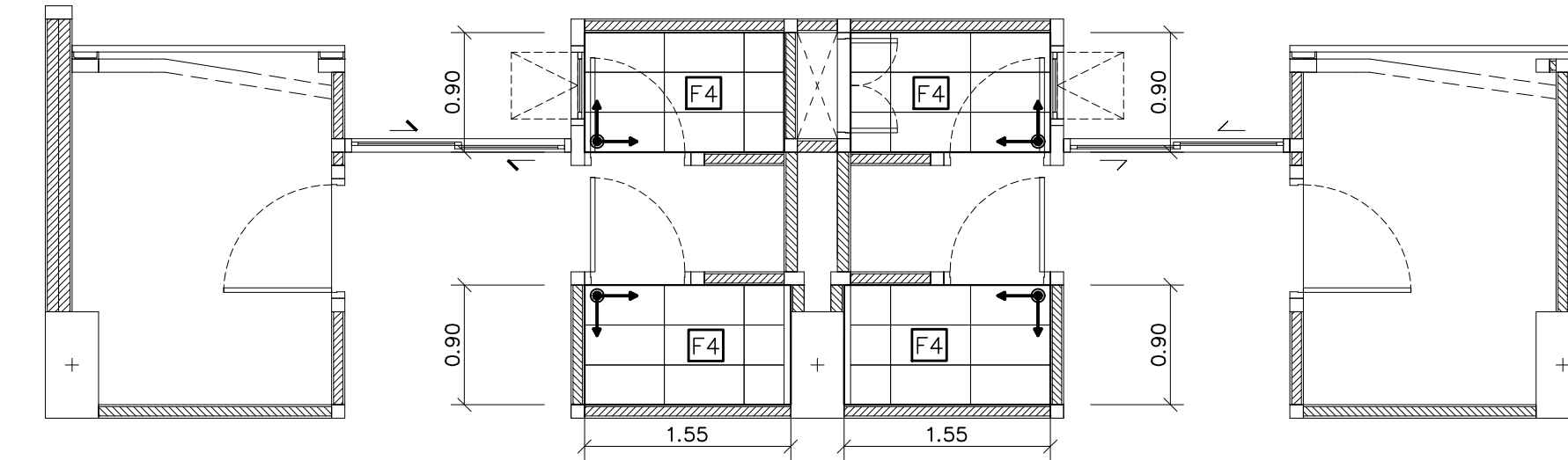
24



แปลนขยายห้องนอนห้องพัก 1A, 1B  
มาตราส่วน 1 : 50  
หมายเหตุระดับห้องนำลดจากระดับพื้นทั่วไป 0.05 ม.

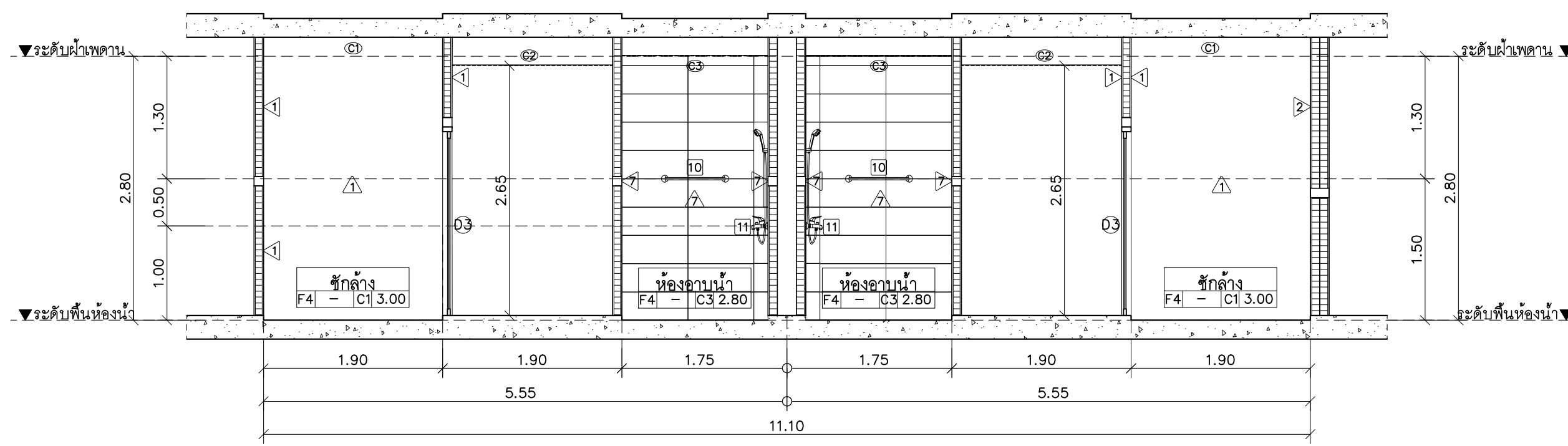


แปลนผิวเพดาน  
มาตราส่วน 1 : 50

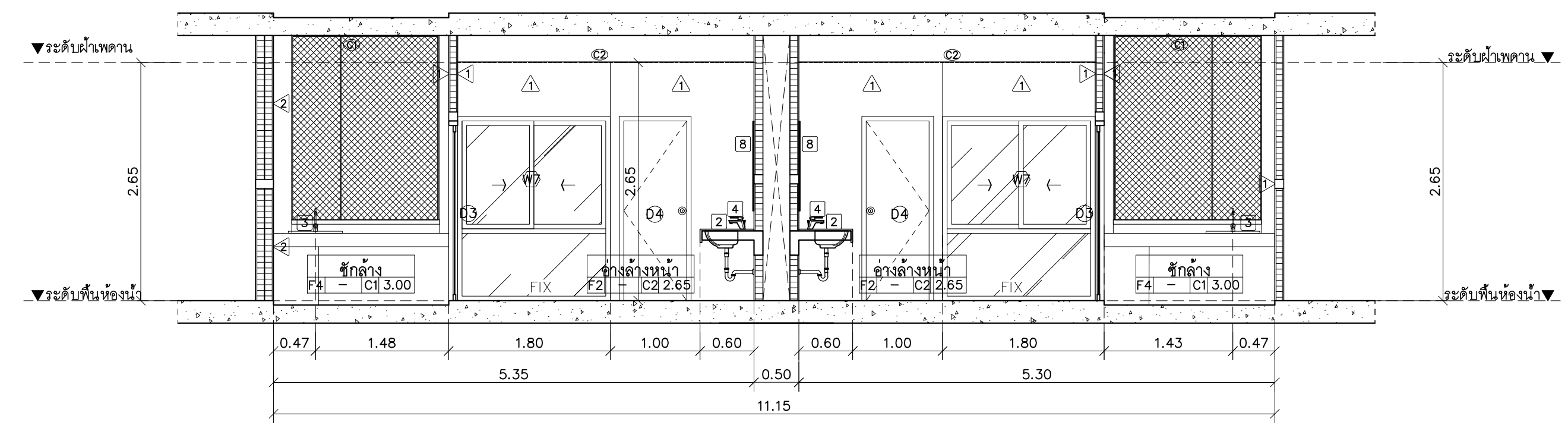


หมายเหตุระดับห้องนำลดจากระดับพื้นทั่วไป 0.05 ม.

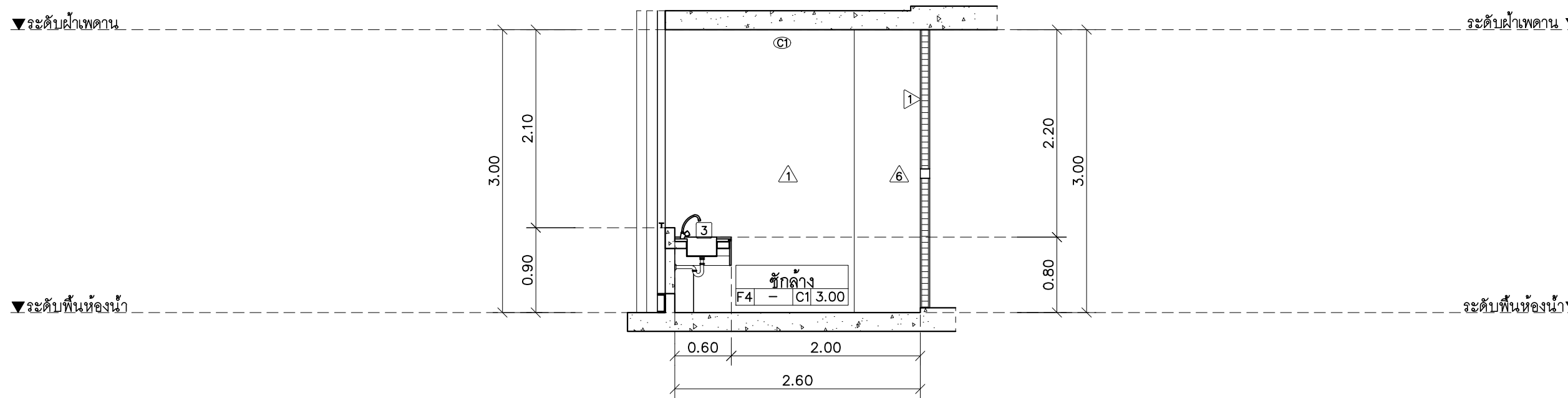
แปลนระเบียงห้องนอนห้องพัก 1A, 1B ชั้น 2-7  
มาตราส่วน 1 : 50



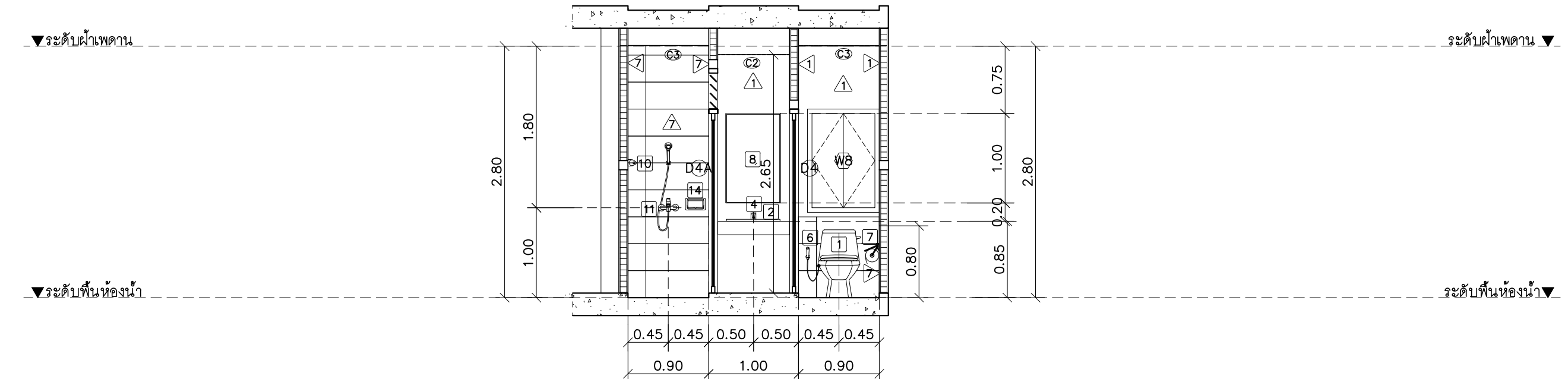
รูปตัด A  
มาตราส่วน 1 : 50



รูปตัด B  
มาตราส่วน 1 : 50



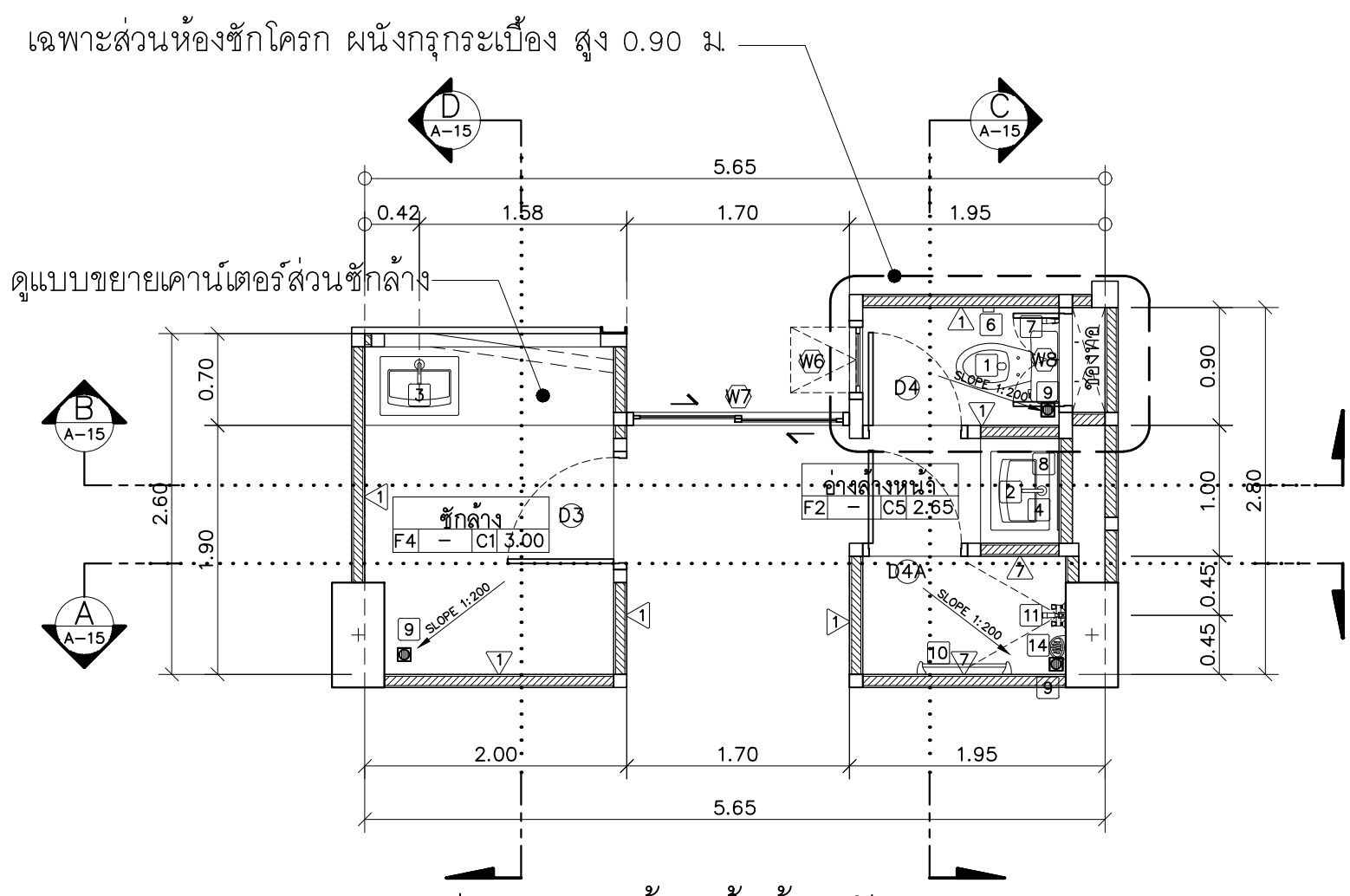
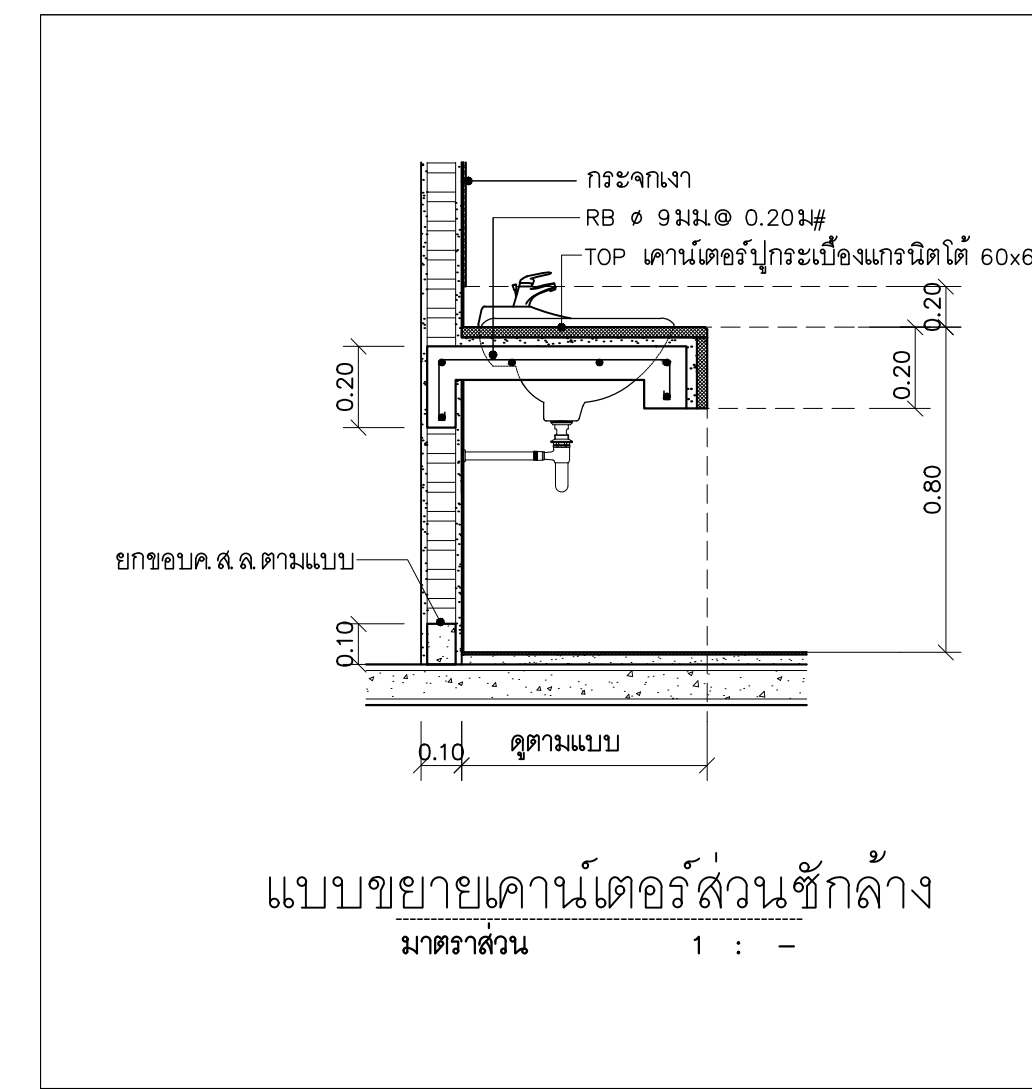
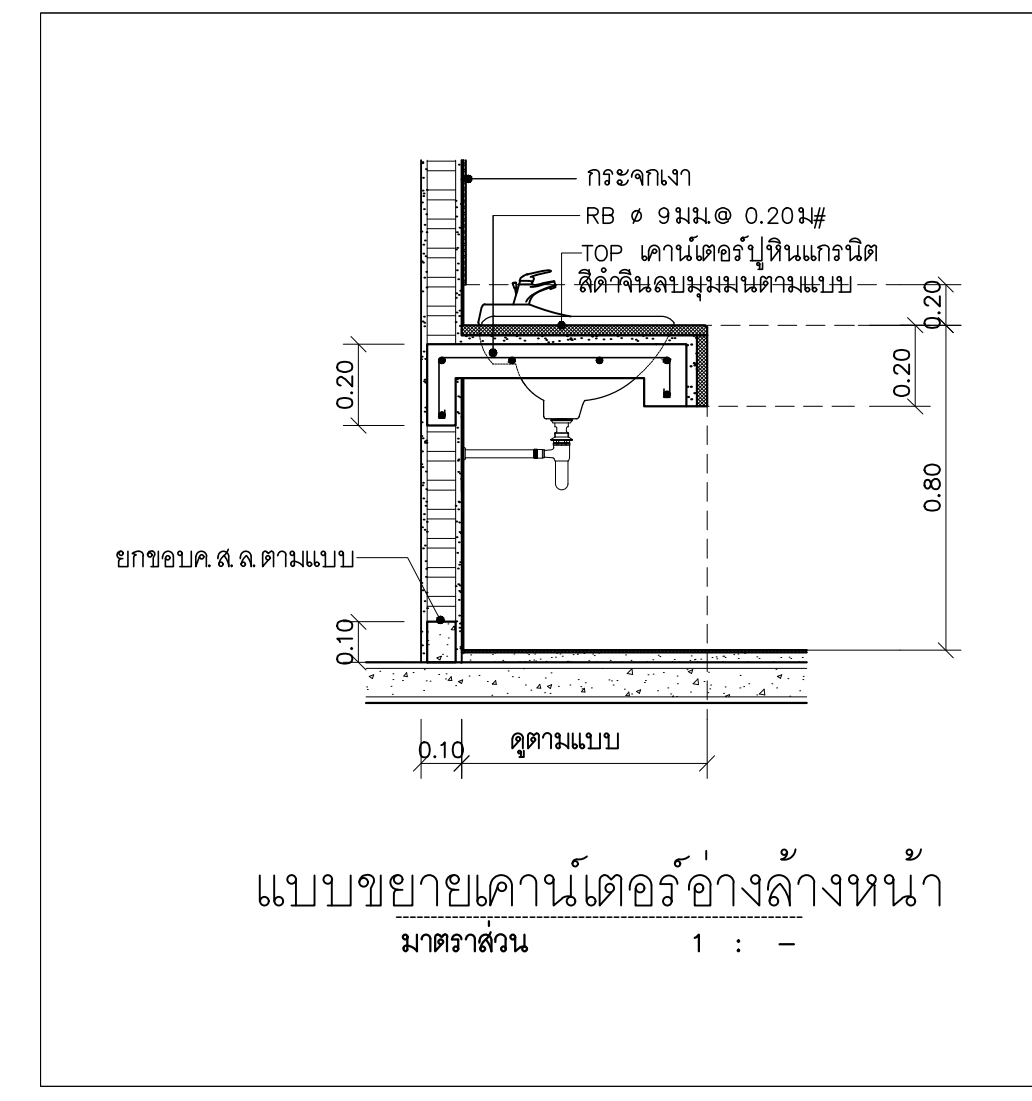
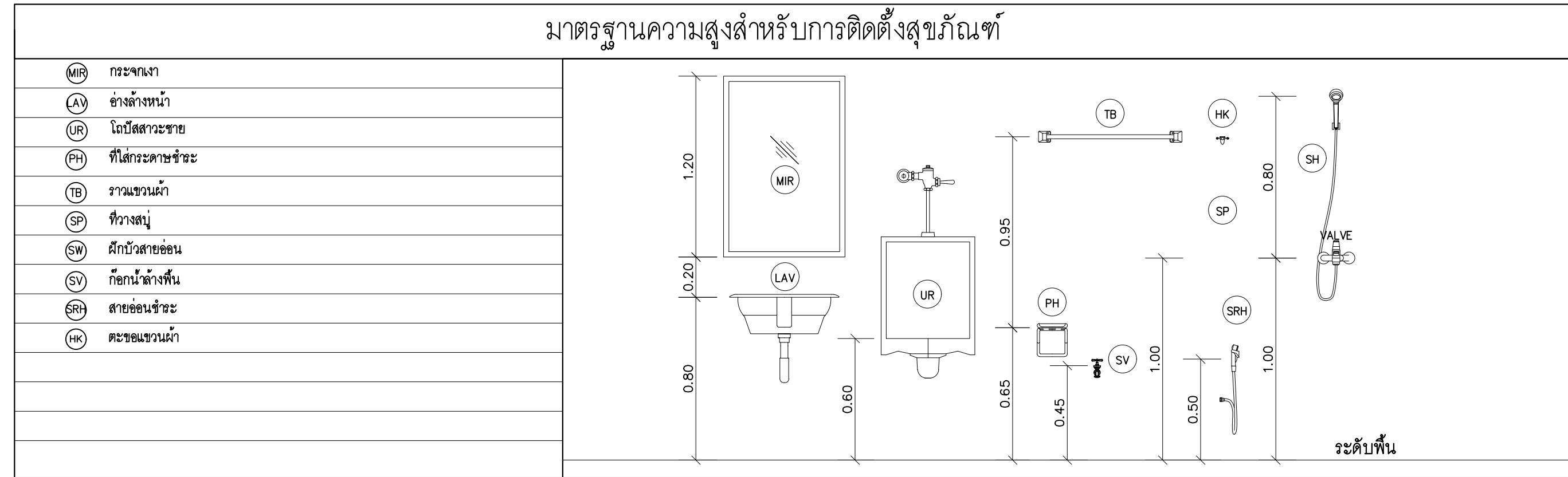
รูปตัด C  
มาตราส่วน 1 : 50



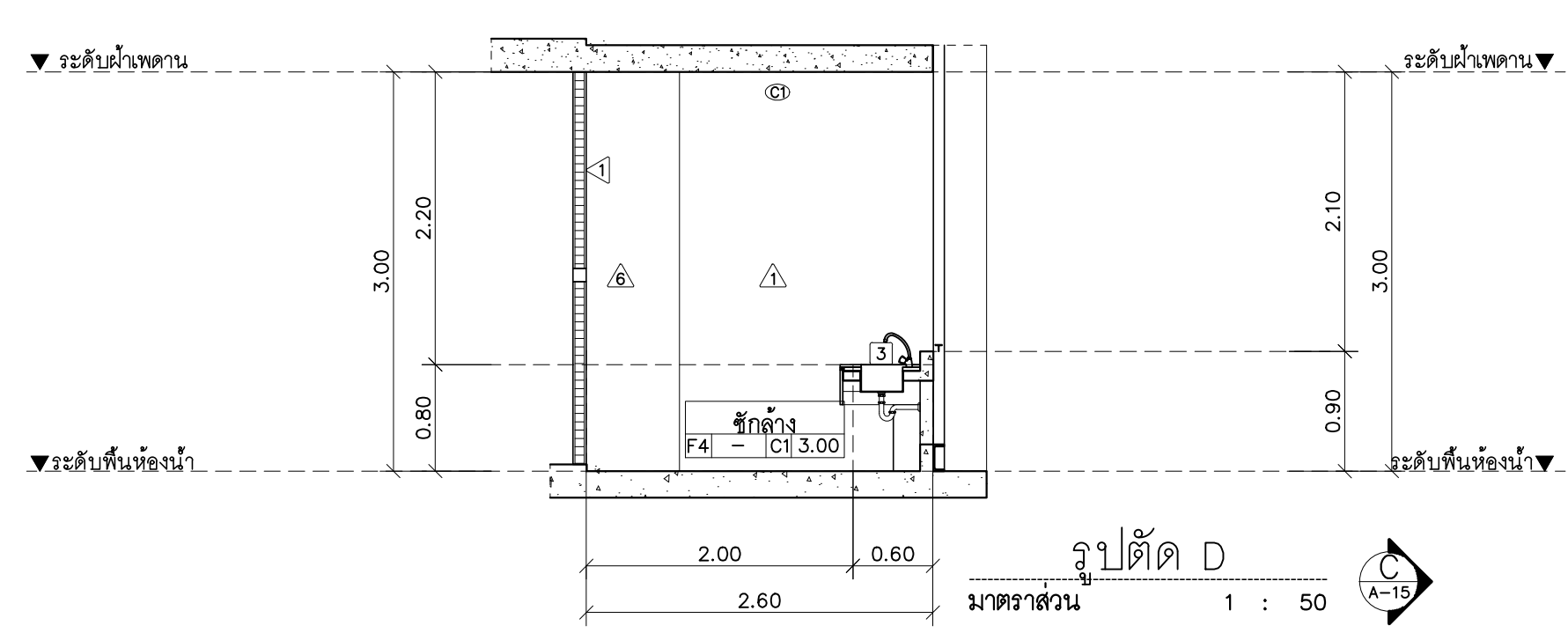
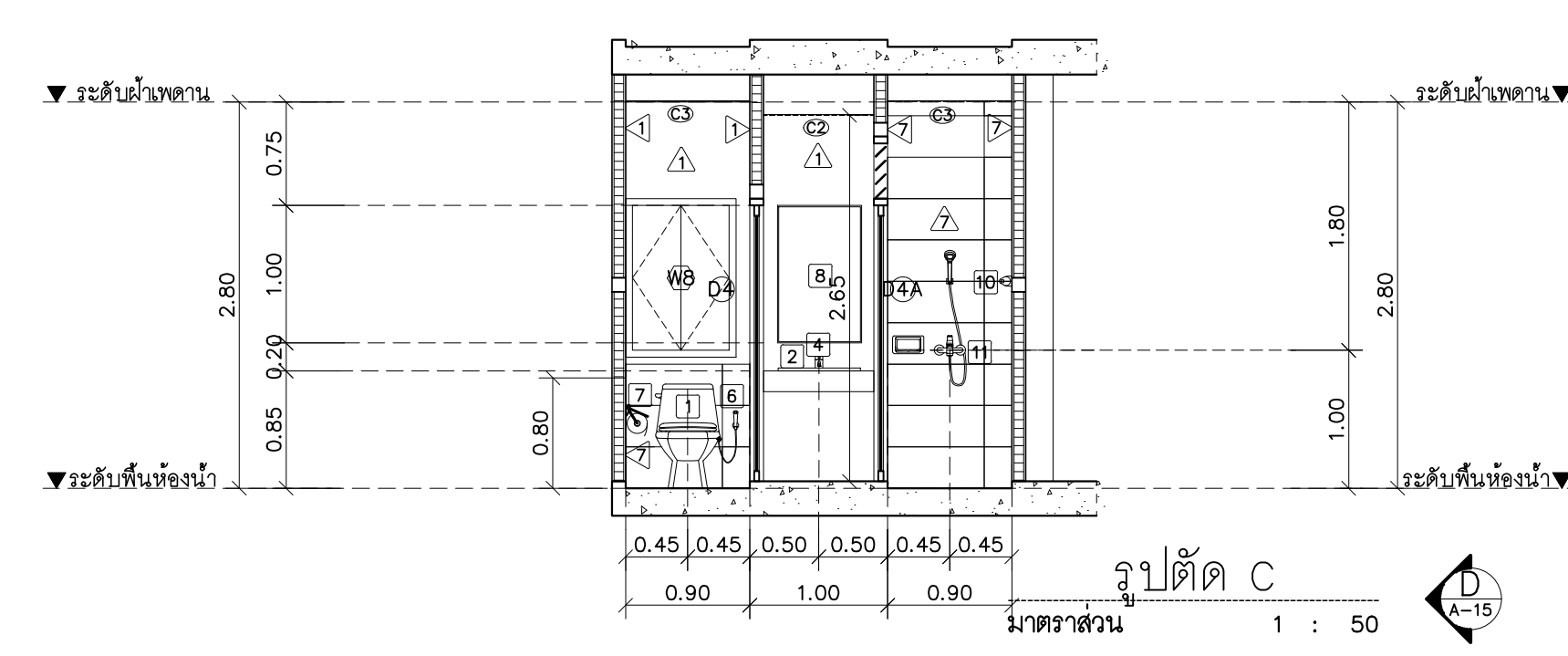
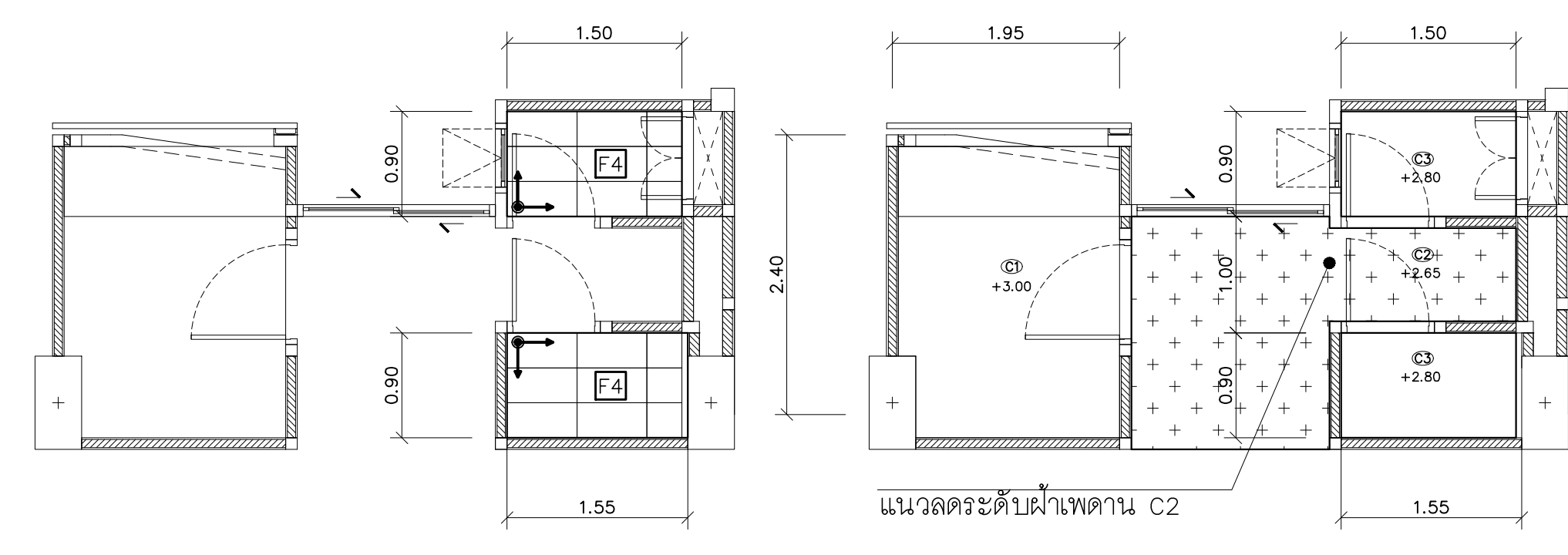
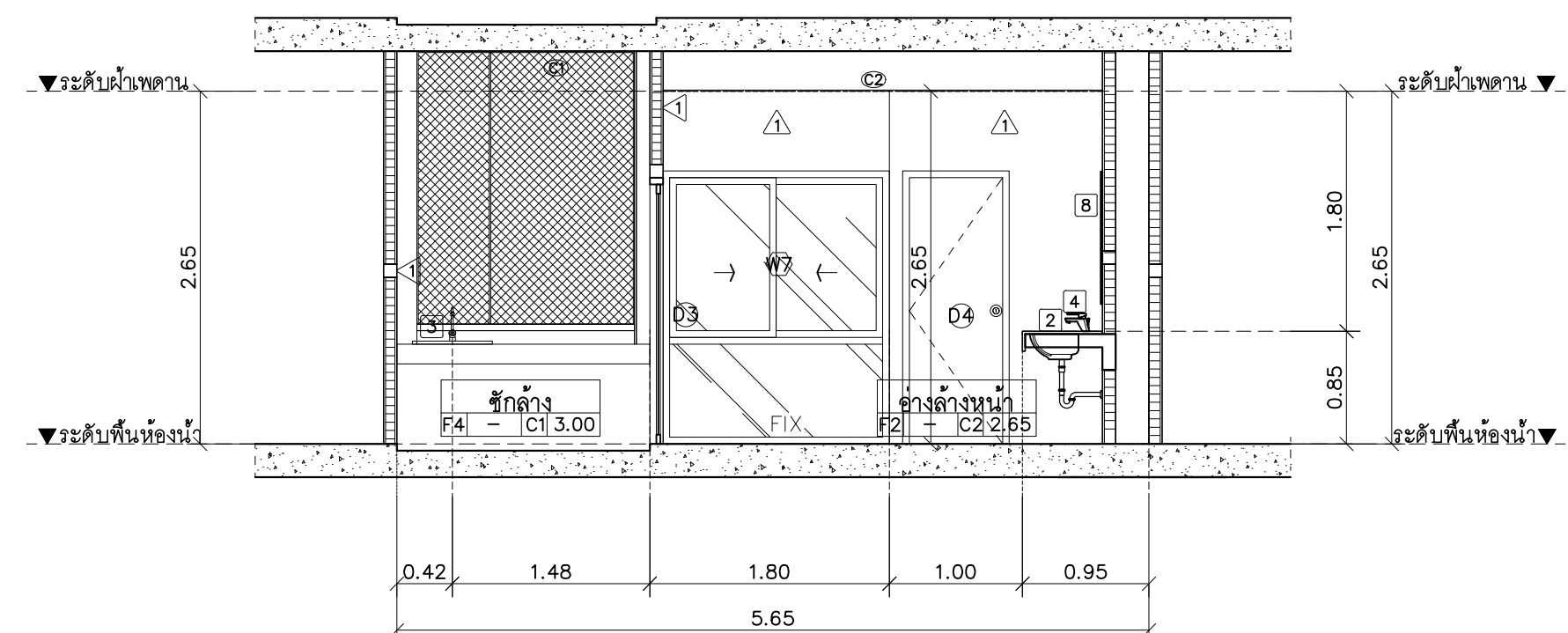
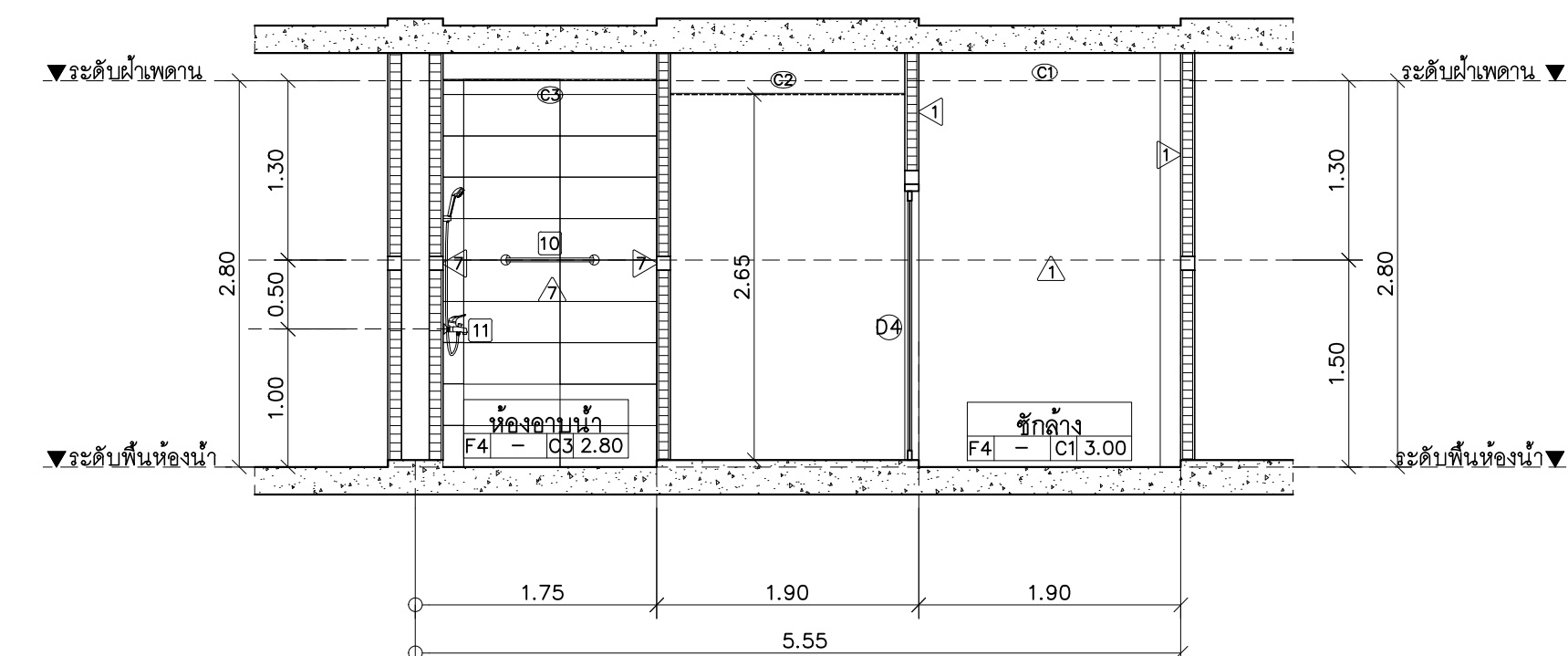
รูปตัด D  
มาตราส่วน 1 : 50

รายการประกอบแบบสุขภัณฑ์ห้องน้ำ					
หมายเลข	รายการ	รายละเอียดสุขภัณฑ์			หมายเหตุ
		ห้องน้ำห้องพัก			
1	โถสุขภัณฑ์นั่งยอง พร้อมอุปกรณ์ครบชุด	IF-2793HW New Sibio-p			
2	อ่างล้างหน้าพร้อมคันโยกพร้อมอุปกรณ์ครบชุด	WF-F514 Thp Touch Source Undercounter 500mm			
3	อ่างล้างหน้าสุขภัณฑ์คันโยกพร้อมอุปกรณ์ครบชุด	IF-8124 American Sink			ส่วนนี้ช่างใช้ยกถ่ายรับอ่างล้างหน้า A-7114J Arm
4	ก๊อมน้ำล้างพื้น	A-US3-10 Lift			
5	ก๊อมน้ำล้างพื้น	-			
6	ที่ใส่กระดาษชำระ ชนิดแขวนผนัง	IF-9253 Romica			
7	สายชำระ	A-800.16 FLEXIBLE 3/4" POLY HOSE 16 INCH			
8	กระเบื้องลายยี่สิบ	ขนาด 1,00x0,60 ม. ลายยี่สิบ			
9	ตะแกรงเหล็กเส้น ขนาด 2 นิ้ว	A-8085-N FLAT BAR 2" x SQUARE STAINLESS			
10	ราวพาดผ้า	IF-9254 Romica			
11	เครื่องทำน้ำอุ่น 4500W พร้อมชุดฝึกบิวสลายออน	A-6016-HS Smart			เครื่องทำน้ำอุ่นใช้ยกแบบติดผนัง A-US4-10 Lift
12	โถปัสสาวะชาย	-			
13	ส้วมชักล้างหน้า	A-8016-A-N Push lock waster/cover flow for 60x60 cm			
14	ที่ใส่สบู่	IF-9251 Romica			

ใช้สุขภัณฑ์ของ อเมวิกันแอสแตนคาร์ด สีขาว



แปลนขยายห้องน้ำห้องพัก 2A, 2B  
มาตราส่วน 1 : 50  
หมายเหตุ: ระดับห้องน้ำลดจากระดับพื้นทั่วไป 0.05 ม.



มหาวิทยาลัยราชภัฏเชียงใหม่

**แปลงฤๅษี**  
25 soi13 Srinarkajang Rd.  
Satho Muang Chiangmai  
Tel 053 894816  
Fax 053 894896

PROJECT:  
อาคารหอพักนักศึกษา 7 ชั้น  
กลุ่มที่ 1 อาคาร C และ D

LOCATION:  
ศูนย์แมริเมอ อ่าเภอแมริเมอ  
จังหวัดเชียงใหม่

ARCHITECTS:  
บริษัท ชูธรรมชาวิ ส.ศ.ศ. 3000  
วรวิทย์ รัตนธวัช ภ.ศ.ศ. 17474  
เบญจพร ภักดิ์นิภา ภ.ศ.ศ. 18332

LANDSCAPE ARCHITECTS:  
จิรัชชัย เจริญศิริวิบูลย์ ส.ภ.ศ. 79

ENGINEERS:  
ศพชาธร ไชยแสน ส.ศ.ศ. 0674  
ศักดิ์ชัย ทองพันธ์ภักดิ์ ภ.ศ.ศ. 33429

ELECTRICAL ENGINEERS:  
จ่านงค์ ไจนวน ส.ศ.ศ. 4537

SANITARY ENGINEERS:  
ศกฤษชัย คงอินทร์ ส.ศ.ศ. 276

MECHANICAL ENGINEERS:  
สมจิตร ชินะใจ ส.ศ.ศ. 4172

TITLE:  
แบบขยายห้องน้ำห้องพัก 2A, 2B

SCALE:  
1:50

APPROVED BY:

NO.	DESCRIPTION	DATE

PROJECT NO :  
อาคาร D



มหาวิทยาลัยราชภัฏเชียงใหม่

# แปลน

25 soi13 Srimangkalam Rd.  
Samsop Muang Chiangmai  
Tel 053 894816  
Fax 053 894896

PROJECT:

อาคารหอพักนักศึกษา 7 ชั้น  
กลุ่มที่ 1 อาคาร C และ D

LOCATION:

ศูนย์แม่ริม อำเภอแม่ริม  
จังหวัดเชียงใหม่

ARCHITECTS:

บริษัท สุธรรมชา ส.ศด 3000

วรรัตน์ รัตนตรี ส.ศด 17474

บริษัท กรีนนิค ส.ศด 18332

LANDSCAPE ARCHITECTS:

บริษัท เจริญศิริวิมล ส.ศด 79

ENGINEERS:

ศรชัช ชาญชัย ส.ศด 8674

ARCHITECTS:

ศักดิ์ชัย ทองพันธ์ กย 33429

ELECTRICAL ENGINEERS:

จำนงค์ ใจนวล ส.ศด 4537

SANITARY ENGINEERS:

ศรชัช คงจันทร์ ส.ศด 276

MECHANICAL ENGINEERS:

สมจิตร ชินะใจ ส.ศด 4172

TITLE:

แบบขยายประตู - หน้าต่าง

SCALE:

1:50

APPROVED BY:

REVISION

NO. DESCRIPTION DATE

PROJECT NO :

อาคาร D

SHEETS NO:

16

TOTAL SHEET:

24

แบบขยายประตู - หน้าต่าง						
ตำแหน่ง	โถงพักคอย ชั้นที่ 1	ร้านค้า	ห้องพักชั้น 1-7, ห้องน้ำชาย-หญิง, ห้องงานระบบชั้น 1-7, ห้องเก็บของ, ร้านค้า	ห้องน้ำห้องพัก	ห้องน้ำห้องพัก	บันไดหนีไฟ
ชนิด	บานเปิดครึ่งวง	บานเปิดเดี่ยว และช่องแสงติดตายกรอบอลูมิเนียม	บานเปิดเดี่ยว	บานเปิดเดี่ยว	บานเปิดเดี่ยว + ช่องแสงติดตายบานหนา 6 มม	บานเปิดเดี่ยว
วงกบ	-	กรอบอลูมิเนียมความกว้างไม่น้อยกว่า 100 mm. มีจุดรองรับบานในแนวความหนาไม่น้อยกว่า 1.2mm. สีโครเมียม	วงกบสำเร็จรูป WPC. ติดตั้งระบบเปียก	วงกบสำเร็จรูป WPC. ติดตั้งระบบเปียก	วงกบสำเร็จรูป WPC. ติดตั้งระบบเปียก	เหล็ก 2"x4" ทาสีสำเร็จรูปจากโรงงาน
กรอบบาน	-	อลูมิเนียมชนิดประกอบสำเร็จรูปหนาไม่น้อยกว่า 1.2mm. รอยต่อมีจุดขยายรองรับน้ำ สีโครเมียม	-	-	-	-
บาน/ลูกพัก	กระจกทึบใสหนา 12 มม	กระจกใสหนา 6 มม	บานประตูสำเร็จรูป UPVC. ปิดผิวลายไม้	บานประตูสำเร็จรูป UPVC. ปิดผิวลายไม้	บานประตูสำเร็จรูป UPVC. ปิดผิวลายไม้	บานประตูเหล็กกับไม้ตาม มอก
บานพับ	โช๊คอัพ สังกะสี	โช๊คอัพบานประตูอลูมิเนียมแบบฝังบาน	บานพับแบบสลอต ขนาด 4"x3"x2mm. ติดตั้ง 3 ชุด/บาน	บานพับแบบสลอต ขนาด 4"x3"x2mm. ติดตั้ง 3 ชุด/บาน	บานพับแบบสลอต ขนาด 4"x3"x2mm. ติดตั้ง 3 ชุด/บาน	ชุดบานพับ นูทเหล็ก มอก
ลูกบิด/ลูกบิด	ลูกบิดชนิด สังกะสีในกรอบบาน ตามมาตรฐาน ชุดมือจับแบบสลอตตัวด้าน	ชุดมือจับแบบสลอตตัวด้าน	ลูกบิดหัวกลมแบบสลอตตัวด้าน ด้านนอกเปิดด้วยลูกบิด ด้านในไม่เปิด	ลูกบิดหัวกลมแบบสลอตตัวด้าน ด้านนอกเปิดด้วยลูกบิด ด้านในไม่เปิด	ลูกบิดหัวกลมแบบสลอตตัวด้าน ด้านนอกเปิดด้วยลูกบิด ด้านในไม่เปิด	มือจับกันโยก สลักสลอต ตามมาตรฐาน มอก
กันชน	-	-	กันชนประตูแบบฝังเหล็ก	กันชนประตูแบบฝังเหล็ก	กันชนประตูแบบฝังเหล็ก	กันชนประตูแบบฝังเหล็ก ตามมาตรฐาน มอก
หมายเหตุ	-	-	-	-	-	-

แบบขยายประตู - หน้าต่าง				
ตำแหน่ง	โถงพักคอย, ร้านค้า	สำนักงาน	ห้องระบบไฟฟ้า, ห้องระบบประปา	ห้องระบบประปา ชั้น 1-7
ชนิด	บานเปิดครึ่งวงและช่องแสงติดตายกรอบอลูมิเนียม หนา 8 มม	บานเปิดครึ่งวงและช่องแสงติดตายกรอบอลูมิเนียม หนา 8 มม	บานหน้าต่างเหล็กชนิดทึบ	บานเลื่อนเดี่ยว
วงกบ	กรอบอลูมิเนียมความกว้างไม่น้อยกว่า 100 mm. มีจุดรองรับบานในแนวความหนาไม่น้อยกว่า 1.2mm. สีโครเมียม	กรอบอลูมิเนียมความกว้างไม่น้อยกว่า 100 mm. มีจุดรองรับบานในแนวความหนาไม่น้อยกว่า 1.2mm. สีโครเมียม	-	-
กรอบบาน	อลูมิเนียมชนิดประกอบสำเร็จรูปหนาไม่น้อยกว่า 1.2mm. รอยต่อมีจุดขยายรองรับน้ำ สีโครเมียม	อลูมิเนียมชนิดประกอบสำเร็จรูปหนาไม่น้อยกว่า 1.2mm. รอยต่อมีจุดขยายรองรับน้ำ สีโครเมียม	-	-
บาน/ลูกพัก	กระจกใสหนา 8 มม	กระจกใสหนา 8 มม	-	-
บานพับ	โช๊คอัพบานประตูอลูมิเนียมแบบฝังบาน	โช๊คอัพบานประตูอลูมิเนียมแบบฝังบาน	-	-
ลูกบิด/ลูกบิด	ชุดมือจับแบบสลอตตัวด้าน	ชุดมือจับแบบสลอตตัวด้าน	-	-
กันชน	-	-	-	-
หมายเหตุ	-	-	ชุดอุปกรณ์บานหน้าต่างเหล็กมาตรฐานผู้ผลิต ครบชุด	-

ตำแหน่ง	โถงพักคอย, ร้านค้า	สำนักงาน	ห้องระบบไฟฟ้า, ห้องระบบประปา	ห้องระบบประปา ชั้น 1-7
ชนิด	บานเปิดครึ่งวงและช่องแสงติดตายกรอบอลูมิเนียม หนา 8 มม	บานเปิดครึ่งวงและช่องแสงติดตายกรอบอลูมิเนียม หนา 8 มม	บานหน้าต่างเหล็กชนิดทึบ	บานเลื่อนเดี่ยว
วงกบ	กรอบอลูมิเนียมความกว้างไม่น้อยกว่า 100 mm. มีจุดรองรับบานในแนวความหนาไม่น้อยกว่า 1.2mm. สีโครเมียม	กรอบอลูมิเนียมความกว้างไม่น้อยกว่า 100 mm. มีจุดรองรับบานในแนวความหนาไม่น้อยกว่า 1.2mm. สีโครเมียม	-	-
กรอบบาน	อลูมิเนียมชนิดประกอบสำเร็จรูปหนาไม่น้อยกว่า 1.2mm. รอยต่อมีจุดขยายรองรับน้ำ สีโครเมียม	อลูมิเนียมชนิดประกอบสำเร็จรูปหนาไม่น้อยกว่า 1.2mm. รอยต่อมีจุดขยายรองรับน้ำ สีโครเมียม	-	-
บาน/ลูกพัก	กระจกใสหนา 8 มม	กระจกใสหนา 8 มม	-	-
บานพับ	โช๊คอัพบานประตูอลูมิเนียมแบบฝังบาน	โช๊คอัพบานประตูอลูมิเนียมแบบฝังบาน	-	-
ลูกบิด/ลูกบิด	ชุดมือจับแบบสลอตตัวด้าน	ชุดมือจับแบบสลอตตัวด้าน	-	-
กันชน	-	-	-	-
หมายเหตุ	-	-	ชุดอุปกรณ์บานหน้าต่างเหล็กมาตรฐานผู้ผลิต ครบชุด	-

A-16

24



มหาวิทยาลัยราชภัฏเชียงใหม่

# แปลนสถาปัตย์

25 soi13 Srimangkalam Rd.  
Sulhep Muang Chiangmai  
Tel 053 894816  
Fax 053 894896

PROJECT:

อาคารหอพักนักศึกษา 7 ชั้น  
กลุ่มที่ 1 อาคาร C และ D

LOCATION:

ศูนย์แม่ริม อำเภอแม่ริม  
จังหวัดเชียงใหม่

ARCHITECTS:

บริษัท ชูธรรมชว. ส.ศ. 3000

วรรัตน์ รัตนตรี ภ.ศด 17474

เบญจรงค์ กันนิภา ภ.ศด 18332

LANDSCAPE ARCHITECTS:

จิรัชชัย เจริญศิริวิบูลย์ ส.ศ. 79

ENGINEERS:

ศุภชัย ไชยเมธ ส.ศ. 8674

ศักดิ์ชัย ทองพันธ์ ภ.ย 33429

ELECTRICAL ENGINEERS:

จ่านงค์ ใจนวล ส.ศ. 4537

SANITARY ENGINEERS:

ศุภชัย คงจันทร์ ส.ศ. 276

MECHANICAL ENGINEERS:

สมจิตร ชินะใจ ส.ศ. 4172

TITLE:

แบบขยาย หน้าต่าง

SCALE:

1:50

APPROVED BY:

REVISION

NO. DESCRIPTION DATE

PROJECT NO :

อาคาร D

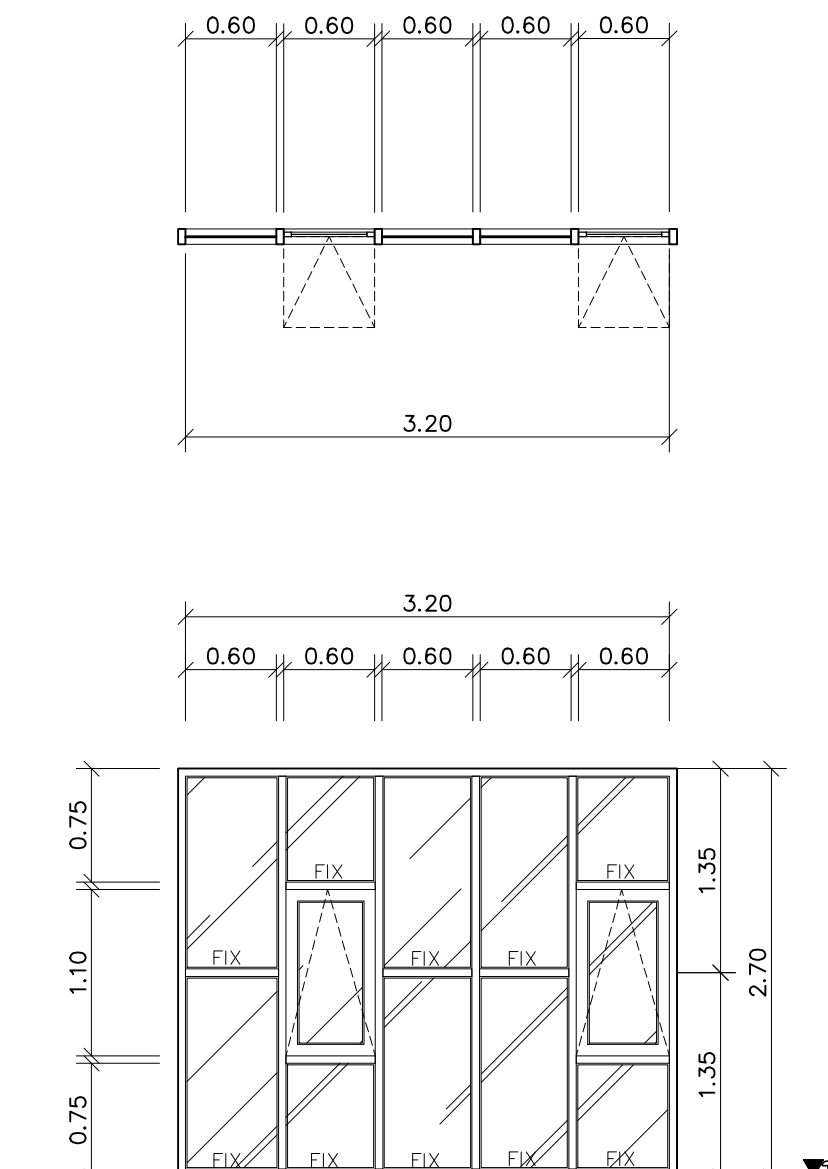
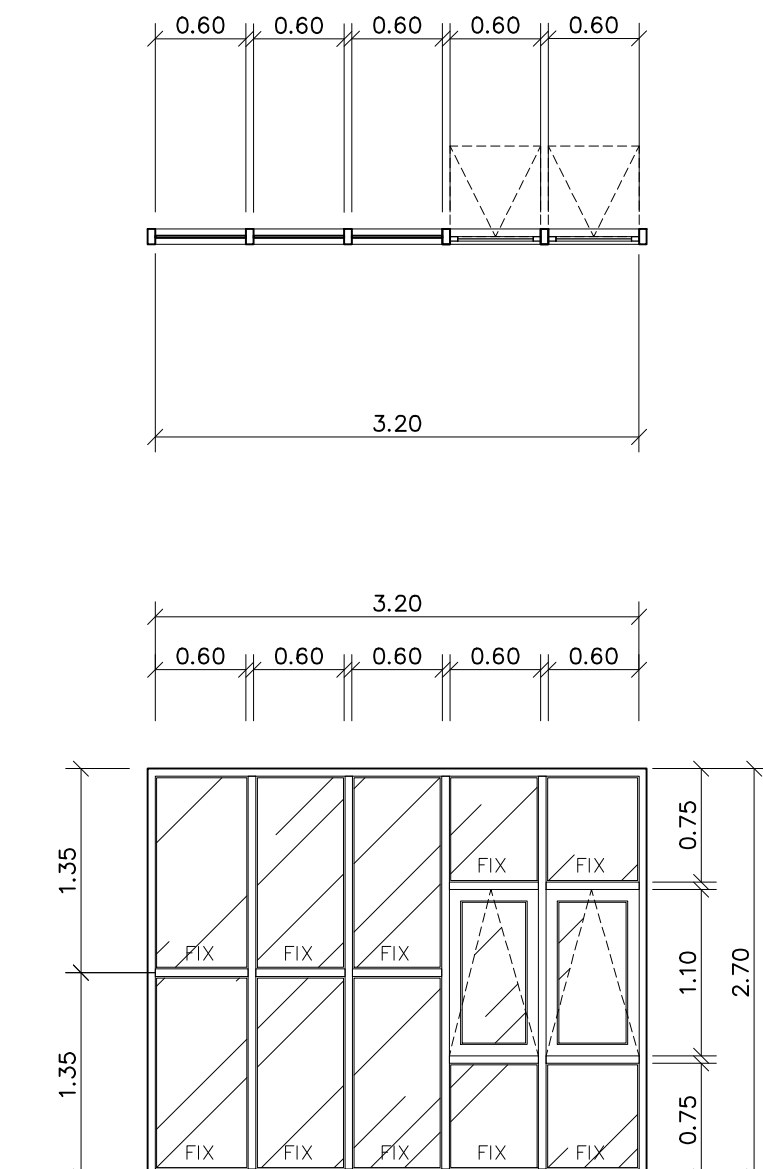
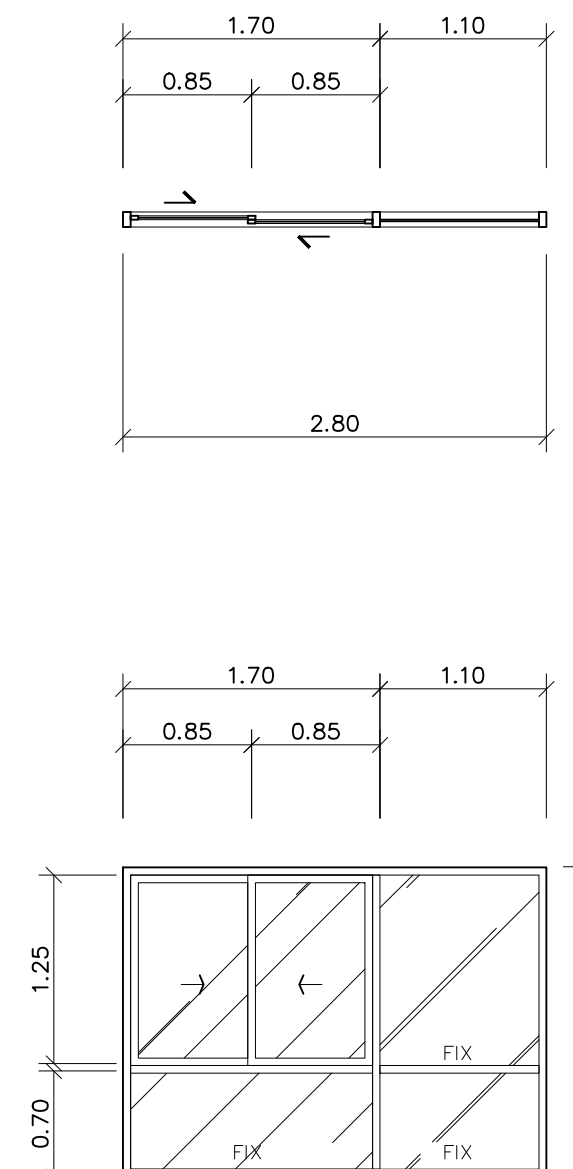
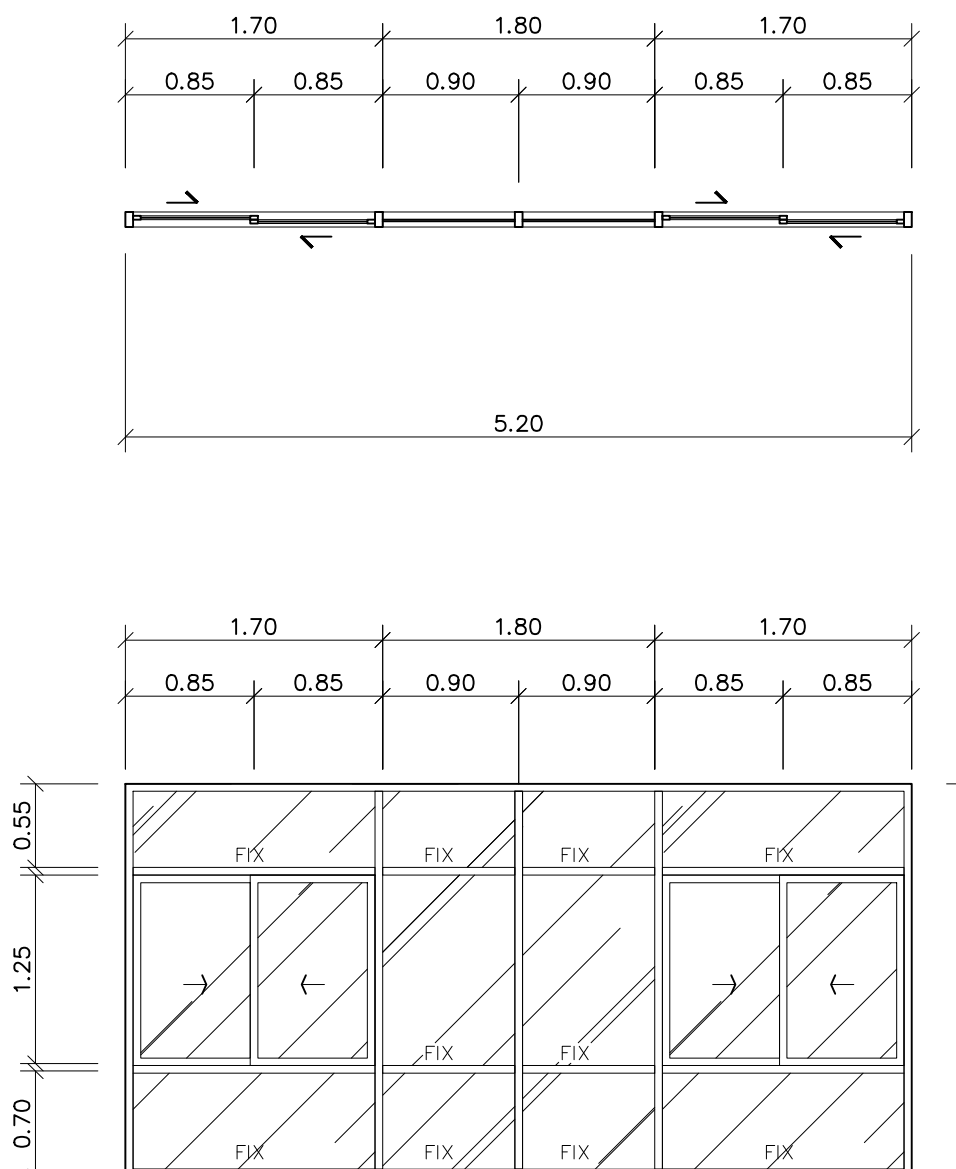
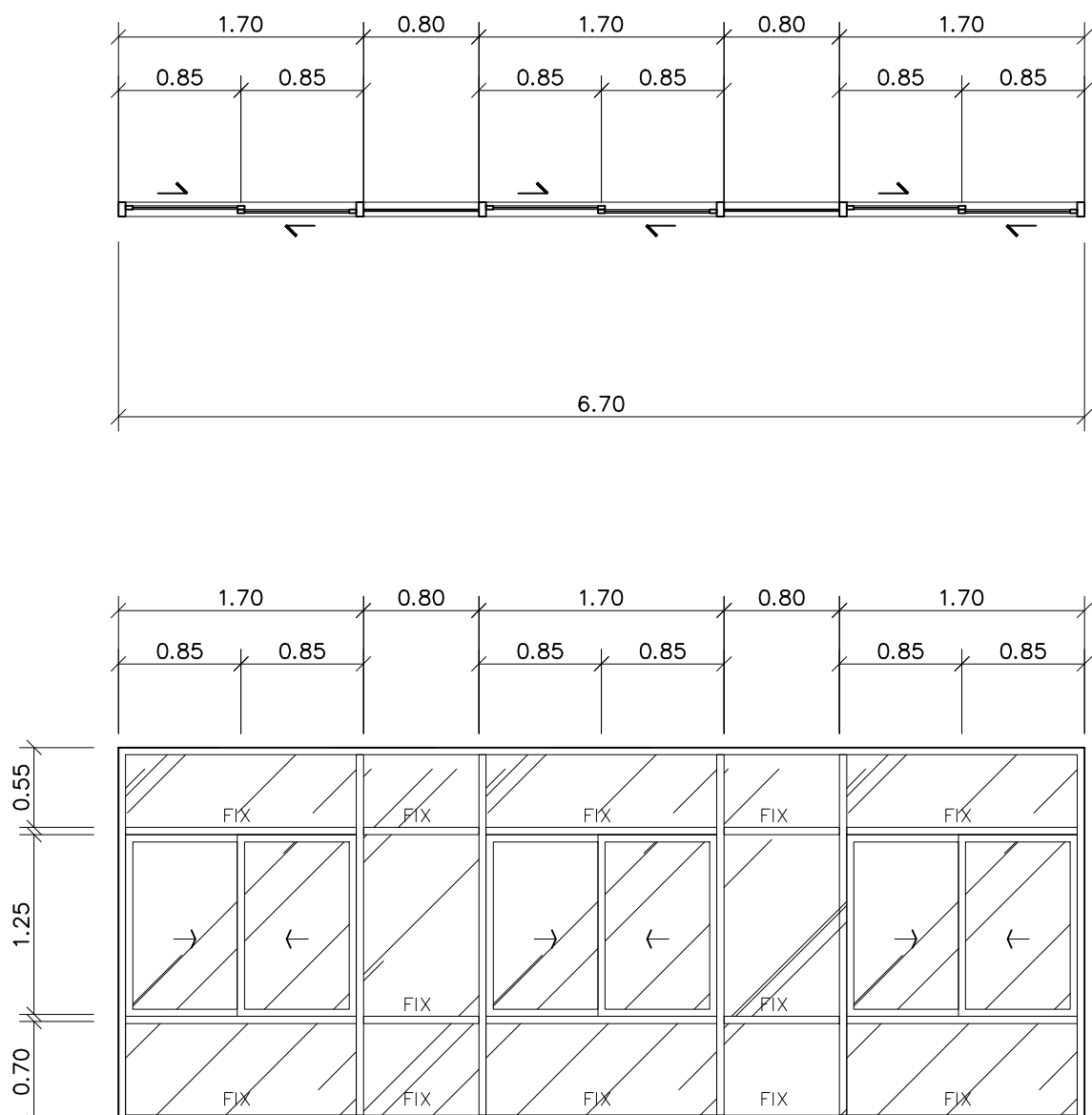
SHEETS NO:

17

A-17 TOTAL SHEET:

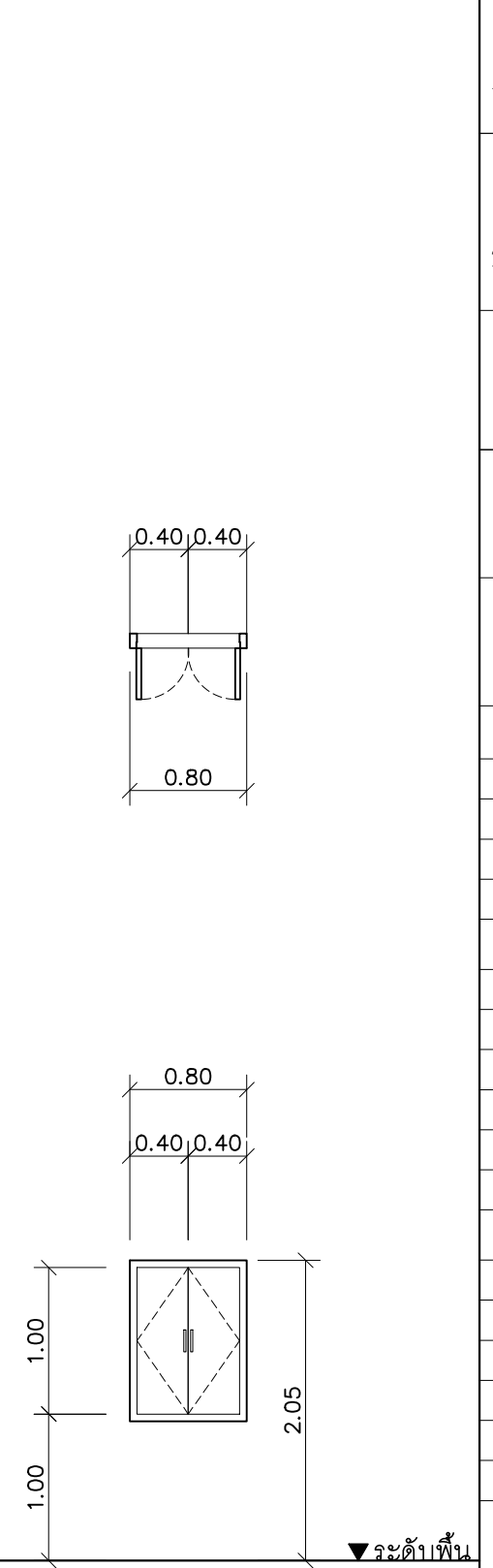
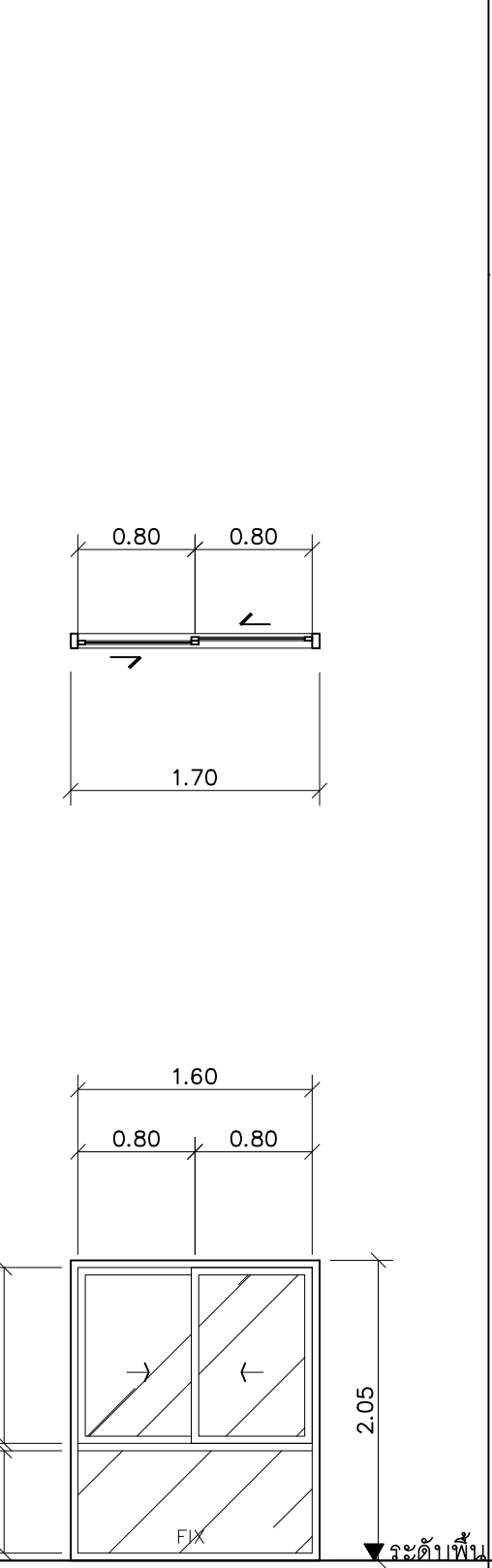
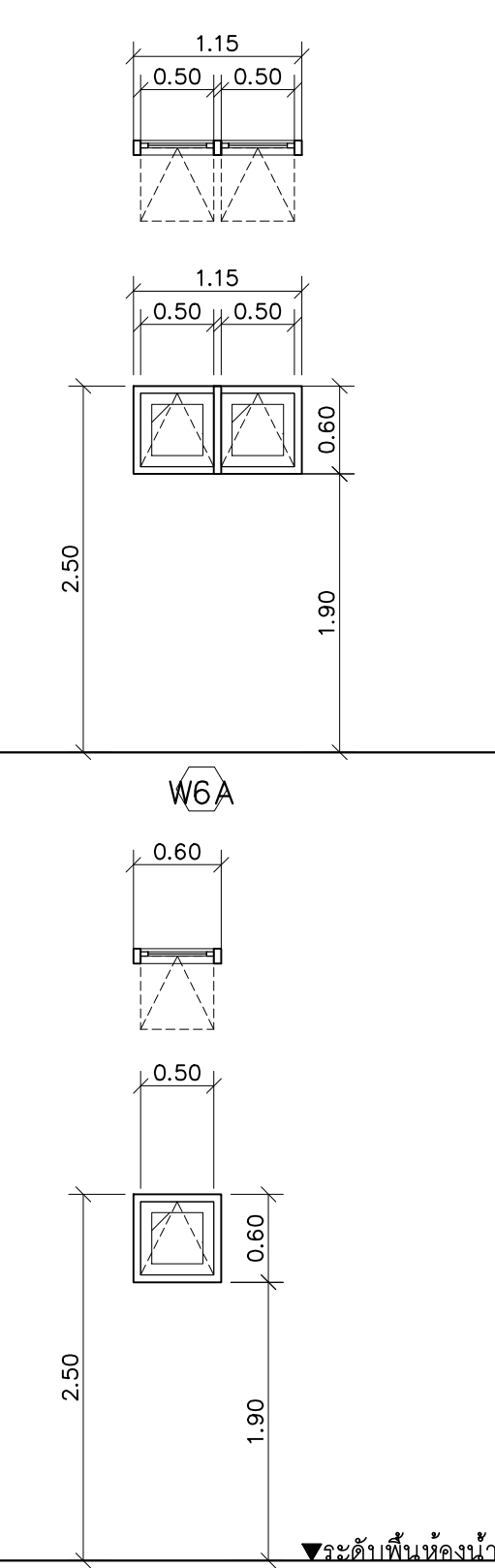
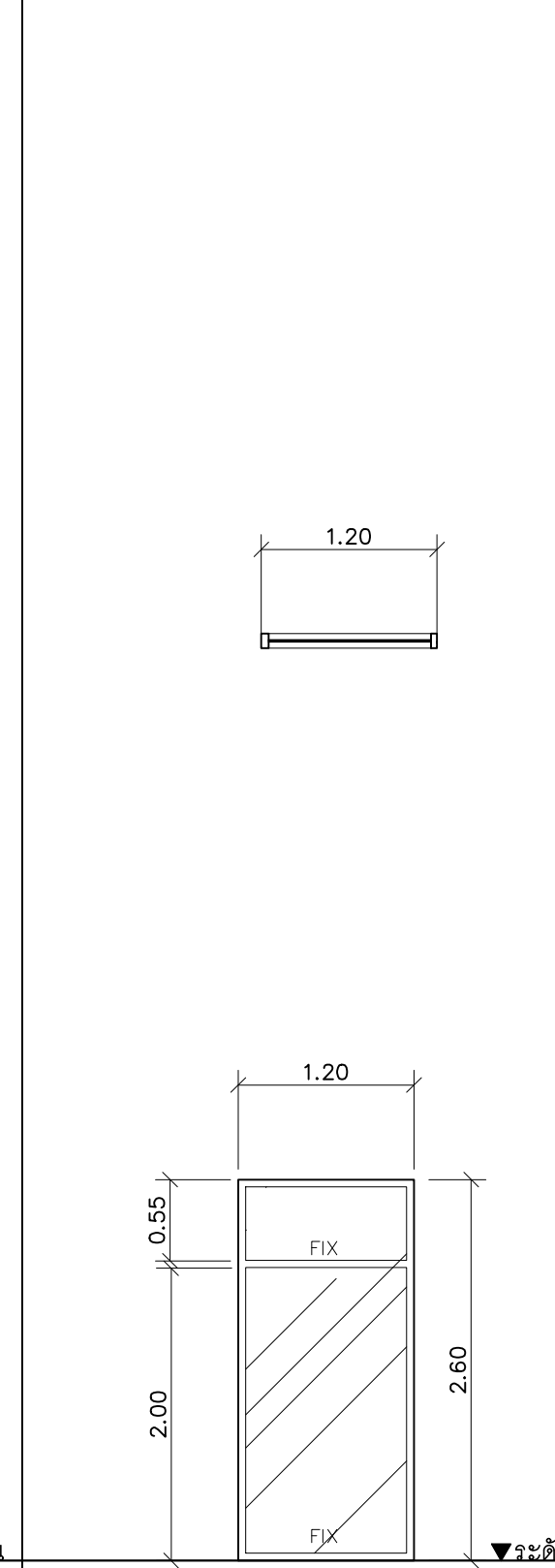
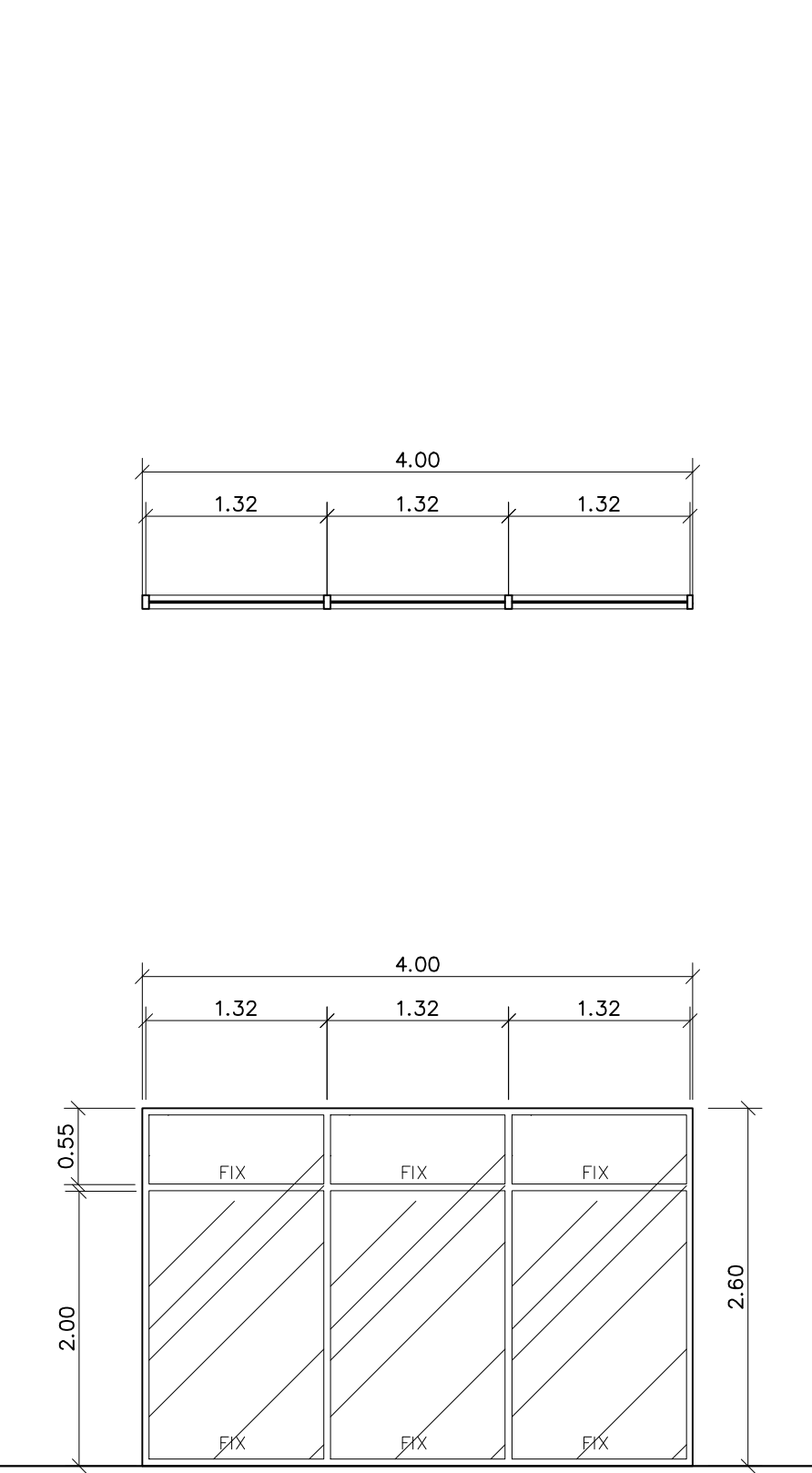
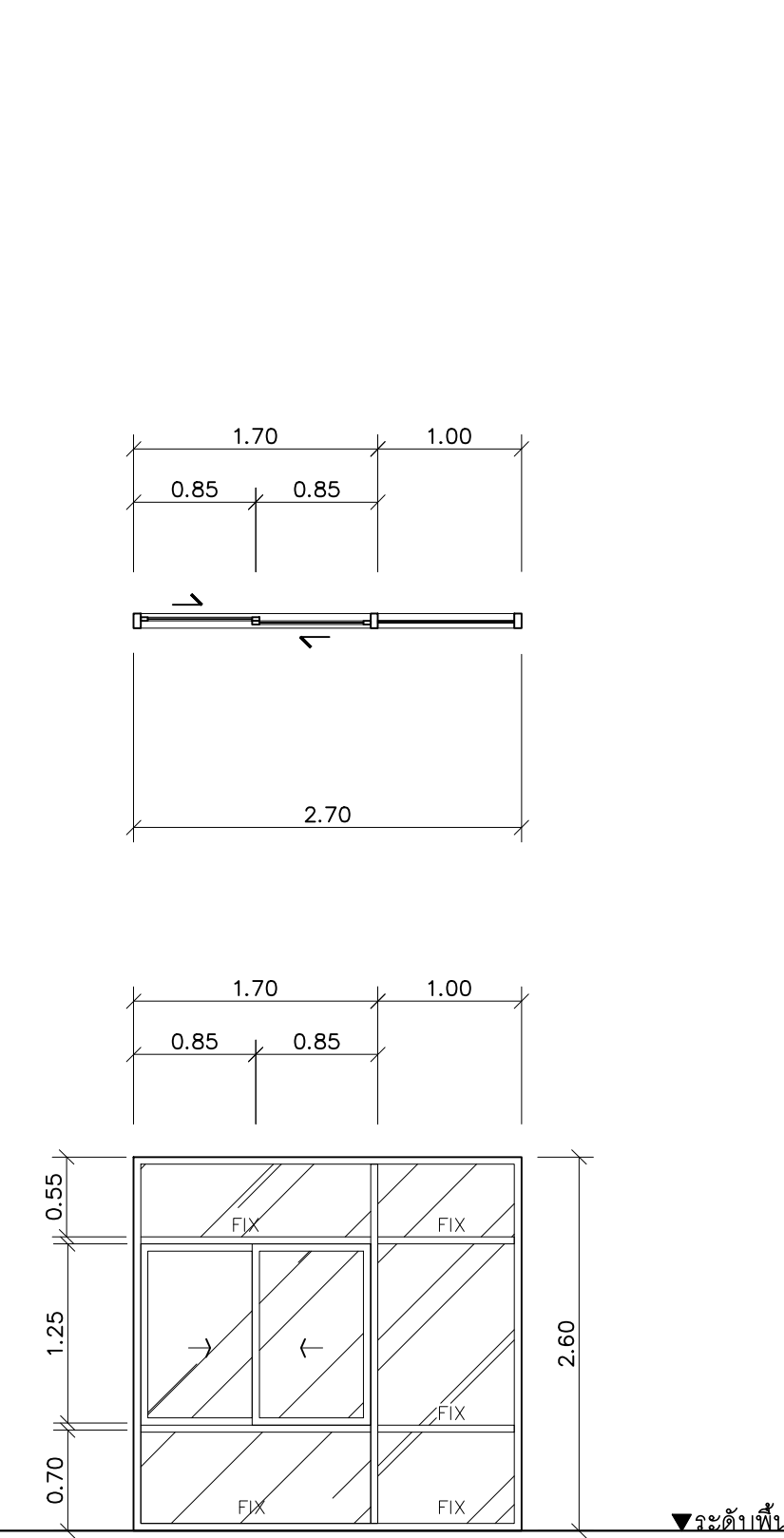
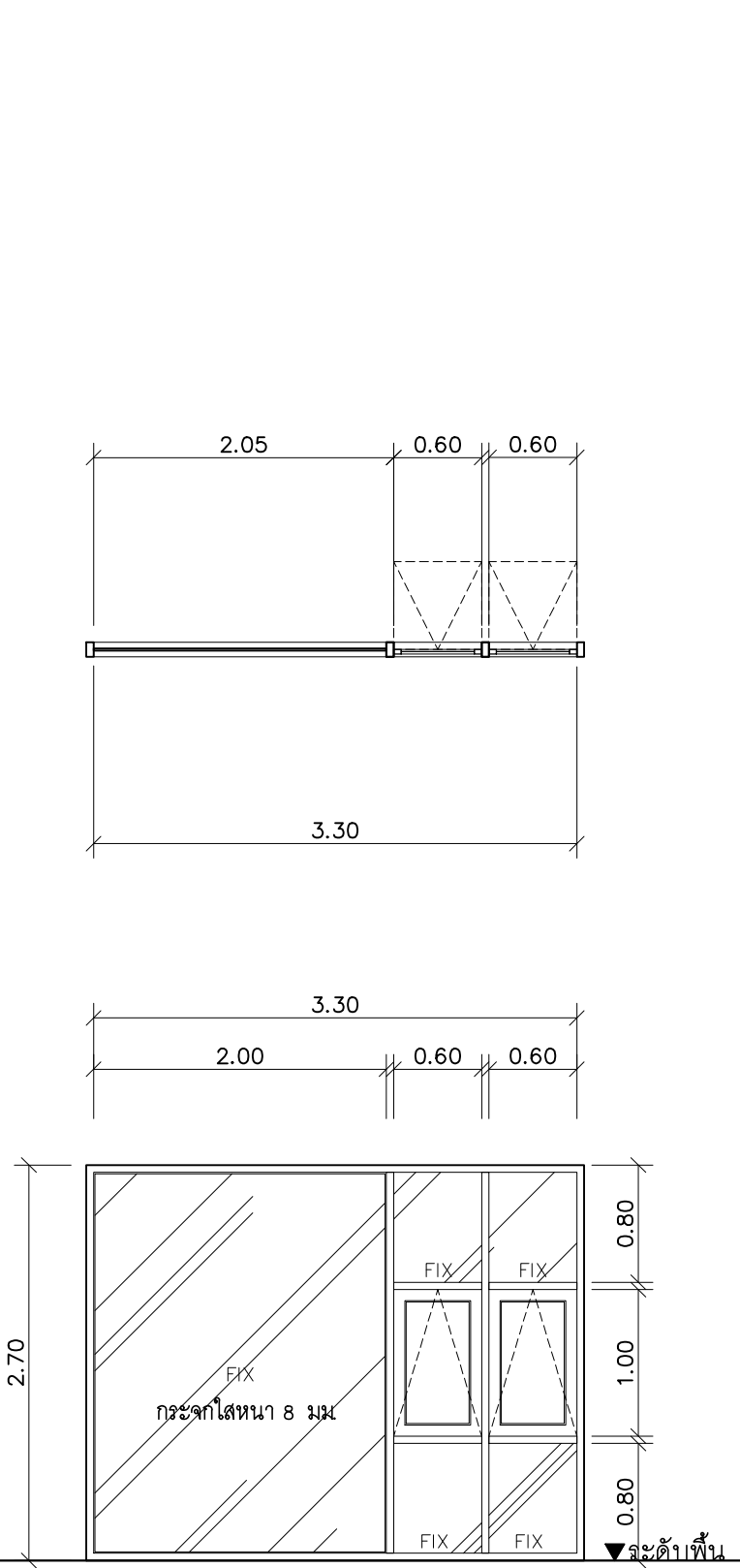
24

แบบขยายประตู - หน้าต่าง



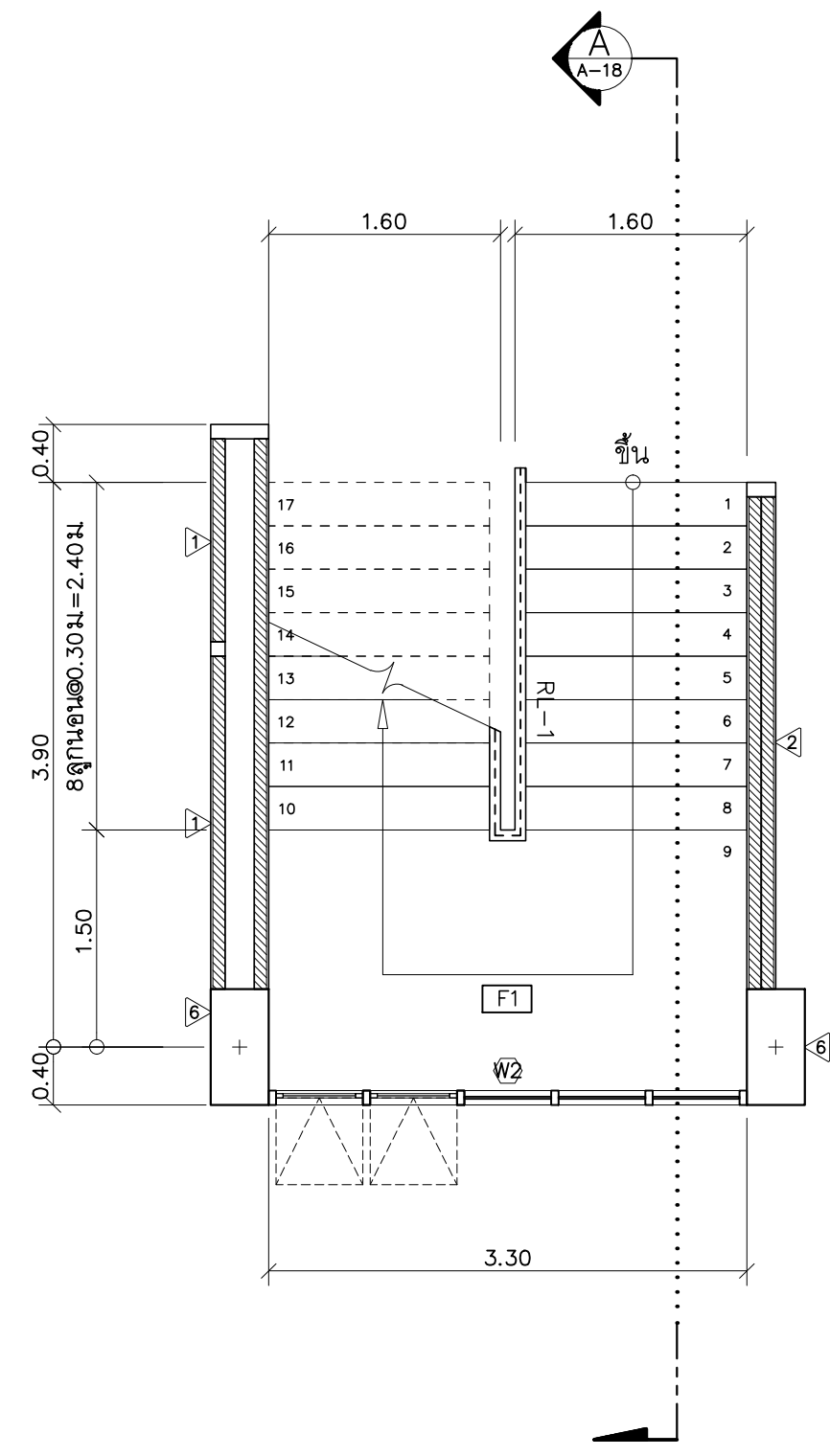
ตำแหน่ง	W1	W1A	W1B	W2	W2A
ชนิด	บานเลื่อนลิ้นและช่องแสงติดตาย	บานเลื่อนลิ้นและช่องแสงติดตาย	บานเลื่อนลิ้นและช่องแสงติดตาย	บานกระจกบานโต โถงบันได	บานกระจกบานโต โถงบันได
วงกบ	กรอบอลูมิเนียมความกว้างไม่น้อยกว่า 100 mm. มีจุดต่อระบายน้ำในแนวความหนาไม่น้อยกว่า 1.2mm. สีโครเมียม	กรอบอลูมิเนียมความกว้างไม่น้อยกว่า 100 mm. มีจุดต่อระบายน้ำในแนวความหนาไม่น้อยกว่า 1.2mm. สีโครเมียม	กรอบอลูมิเนียมความกว้างไม่น้อยกว่า 100 mm. มีจุดต่อระบายน้ำในแนวความหนาไม่น้อยกว่า 1.2mm. สีโครเมียม	บานกระจกบานโต โถงบันได	บานกระจกบานโต โถงบันได
กรอบบาน	ชนิดประกอบลิ้นซี่รูปหนาไม่น้อยกว่า 1.2mm. รอยต่อมีจุดระบายของน้ำ สีสโครเมียม	กรอบอลูมิเนียมความกว้างไม่น้อยกว่า 100 mm. มีจุดต่อระบายน้ำในแนวความหนาไม่น้อยกว่า 1.2mm. สีโครเมียม	กรอบอลูมิเนียมความกว้างไม่น้อยกว่า 100 mm. มีจุดต่อระบายน้ำในแนวความหนาไม่น้อยกว่า 1.2mm. สีโครเมียม	บานกระจกบานโต โถงบันได	บานกระจกบานโต โถงบันได
บาน/ลูกพัก	กระจกใสหนา 6 มม.	กระจกใสหนา 6 มม.	กระจกใสหนา 6 มม.	บานกระจกบานโต โถงบันได	บานกระจกบานโต โถงบันได
บานพับ	ชุดวางลิ้นอลูมิเนียมพร้อมลูกบิดบานเลื่อนมาตรฐาน	ชุดวางลิ้นอลูมิเนียมพร้อมลูกบิดบานเลื่อนมาตรฐาน	ชุดวางลิ้นอลูมิเนียมพร้อมลูกบิดบานเลื่อนมาตรฐาน	บานพับ 4 แขน ชนิดปรับได้ ขนาด 12"	บานพับ 4 แขน ชนิดปรับได้ ขนาด 12"
กุญแจ/ลูกบิด	กุญแจล็อค สี่งในกรอบบาน	กุญแจล็อค สี่งในกรอบบาน	กุญแจล็อค สี่งในกรอบบาน	มีขั้วแบบปิดล็อค	มีขั้วแบบปิดล็อค
กันชน	แท่งยางกันชน	แท่งยางกันชน	แท่งยางกันชน	-	-
หมายเหตุ	-	-	-	-	-

แบบขยายประตู - หน้าต่าง

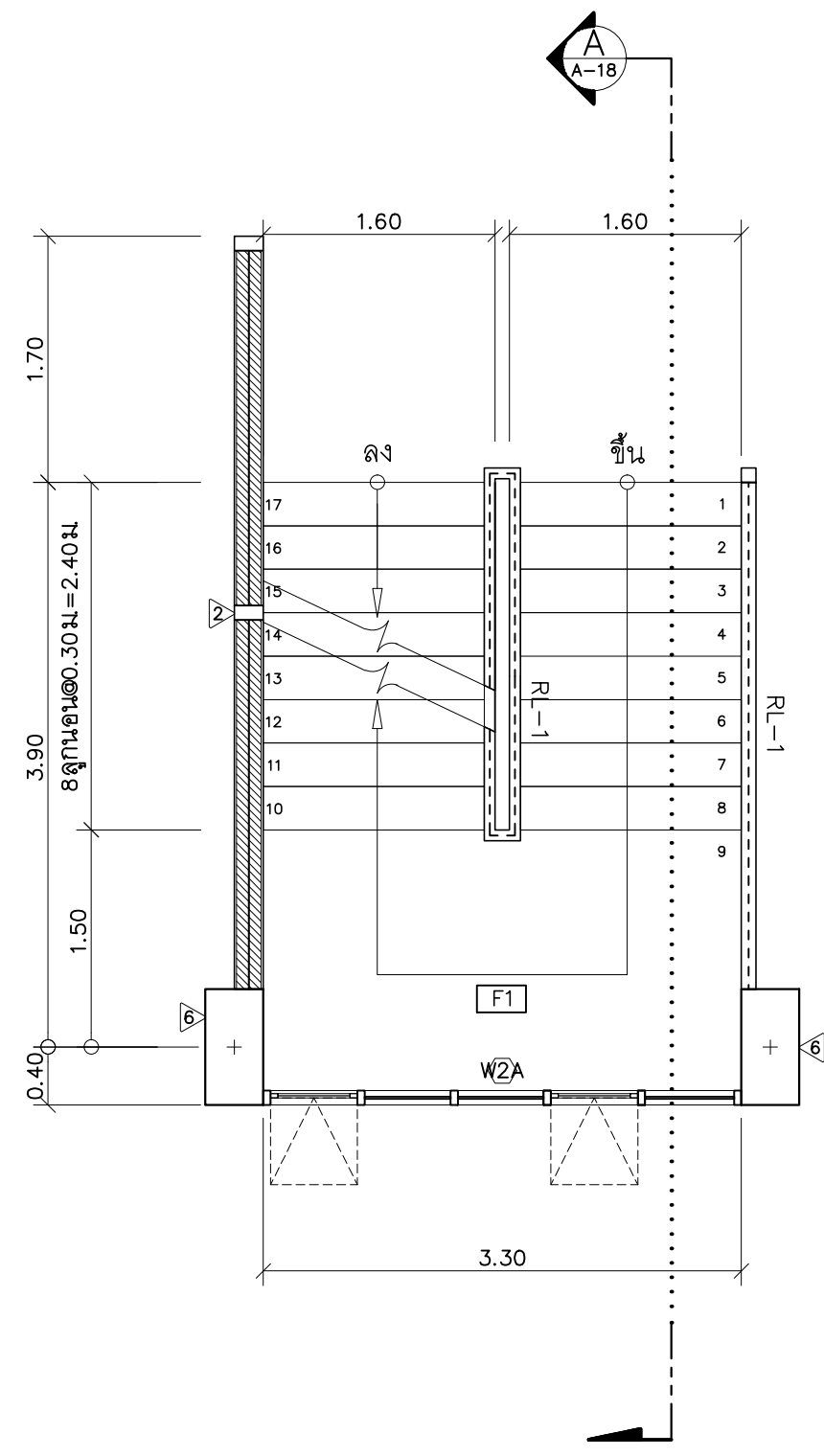


ตำแหน่ง	W2B	W4	W5	W5A	W6	W7	W8
ชนิด	บานกระจกบานโต โถงบันได	บานเลื่อนลิ้นและช่องแสงติดตาย	ช่องแสงติดตาย	บานกระจกบานโต โถงบันได	บานกระจกบานโต โถงบันได	บานเลื่อนลิ้นและช่องแสงติดตาย	บานเปิดคู่
วงกบ	บานกระจกบานโต โถงบันได	กรอบอลูมิเนียมความกว้างไม่น้อยกว่า 100 mm. มีจุดต่อระบายน้ำในแนวความหนาไม่น้อยกว่า 1.2mm. สีโครเมียม	กรอบอลูมิเนียมความกว้างไม่น้อยกว่า 100 mm. มีจุดต่อระบายน้ำในแนวความหนาไม่น้อยกว่า 1.2mm. สีโครเมียม	กรอบอลูมิเนียมความกว้างไม่น้อยกว่า 100 mm. มีจุดต่อระบายน้ำในแนวความหนาไม่น้อยกว่า 1.2mm. สีโครเมียม	กรอบอลูมิเนียมความกว้างไม่น้อยกว่า 100 mm. มีจุดต่อระบายน้ำในแนวความหนาไม่น้อยกว่า 1.2mm. สีโครเมียม	กรอบอลูมิเนียมความกว้างไม่น้อยกว่า 100 mm. มีจุดต่อระบายน้ำในแนวความหนาไม่น้อยกว่า 1.2mm. สีโครเมียม	กรอบอลูมิเนียมความกว้างไม่น้อยกว่า 100 mm. มีจุดต่อระบายน้ำในแนวความหนาไม่น้อยกว่า 1.2mm. สีโครเมียม
กรอบบาน	บานกระจกบานโต โถงบันได	กรอบอลูมิเนียมความกว้างไม่น้อยกว่า 100 mm. มีจุดต่อระบายน้ำในแนวความหนาไม่น้อยกว่า 1.2mm. สีโครเมียม	กรอบอลูมิเนียมความกว้างไม่น้อยกว่า 100 mm. มีจุดต่อระบายน้ำในแนวความหนาไม่น้อยกว่า 1.2mm. สีโครเมียม	กรอบอลูมิเนียมความกว้างไม่น้อยกว่า 100 mm. มีจุดต่อระบายน้ำในแนวความหนาไม่น้อยกว่า 1.2mm. สีโครเมียม	กรอบอลูมิเนียมความกว้างไม่น้อยกว่า 100 mm. มีจุดต่อระบายน้ำในแนวความหนาไม่น้อยกว่า 1.2mm. สีโครเมียม	กรอบอลูมิเนียมความกว้างไม่น้อยกว่า 100 mm. มีจุดต่อระบายน้ำในแนวความหนาไม่น้อยกว่า 1.2mm. สีโครเมียม	กรอบอลูมิเนียมความกว้างไม่น้อยกว่า 100 mm. มีจุดต่อระบายน้ำในแนวความหนาไม่น้อยกว่า 1.2mm. สีโครเมียม
บาน/ลูกพัก	บานกระจกบานโต โถงบันได	บานเลื่อนลิ้นและช่องแสงติดตาย	บานเลื่อนลิ้นและช่องแสงติดตาย	บานกระจกบานโต โถงบันได	บานกระจกบานโต โถงบันได	บานเลื่อนลิ้นและช่องแสงติดตาย	บานหน้าต่างซี่รูป UPVC. ปิดผิวภายใน
บานพับ	บานพับ 4 แขน ชนิดปรับได้ ขนาด 12"	ชุดวางลิ้นอลูมิเนียมพร้อมลูกบิดบานเลื่อนมาตรฐาน	-	-	บานพับ 4 แขน ชนิดปรับได้ ขนาด 12"	ชุดวางลิ้นอลูมิเนียมพร้อมลูกบิดบานเลื่อนมาตรฐาน	บานพับแบบบานเปิดคู่ ขนาด 4x3x2mm. ติดตั้ง 3 ชุด/บาน
กุญแจ/ลูกบิด	มีขั้วแบบปิดล็อค	กุญแจล็อค สี่งในกรอบบาน	-	-	มีขั้วแบบปิดล็อค	กุญแจล็อค สี่งในกรอบบาน	มีขั้ว บิวทิลพลาสติก
กันชน	-	แท่งยางกันชน	-	-	-	แท่งยางกันชน	กันชนประตูแบบแมงกั๊ก
หมายเหตุ	-	-	-	-	-	-	-

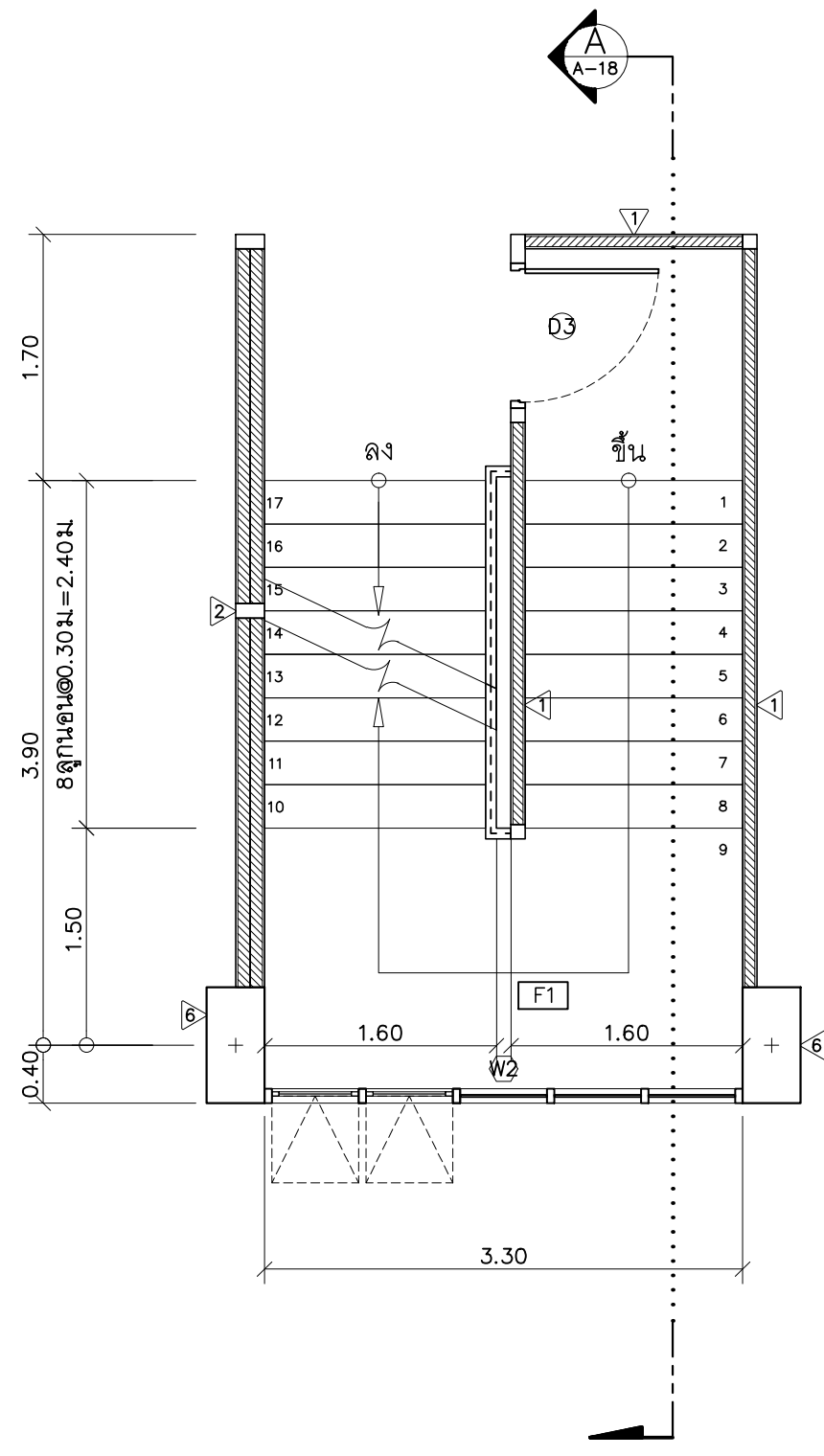




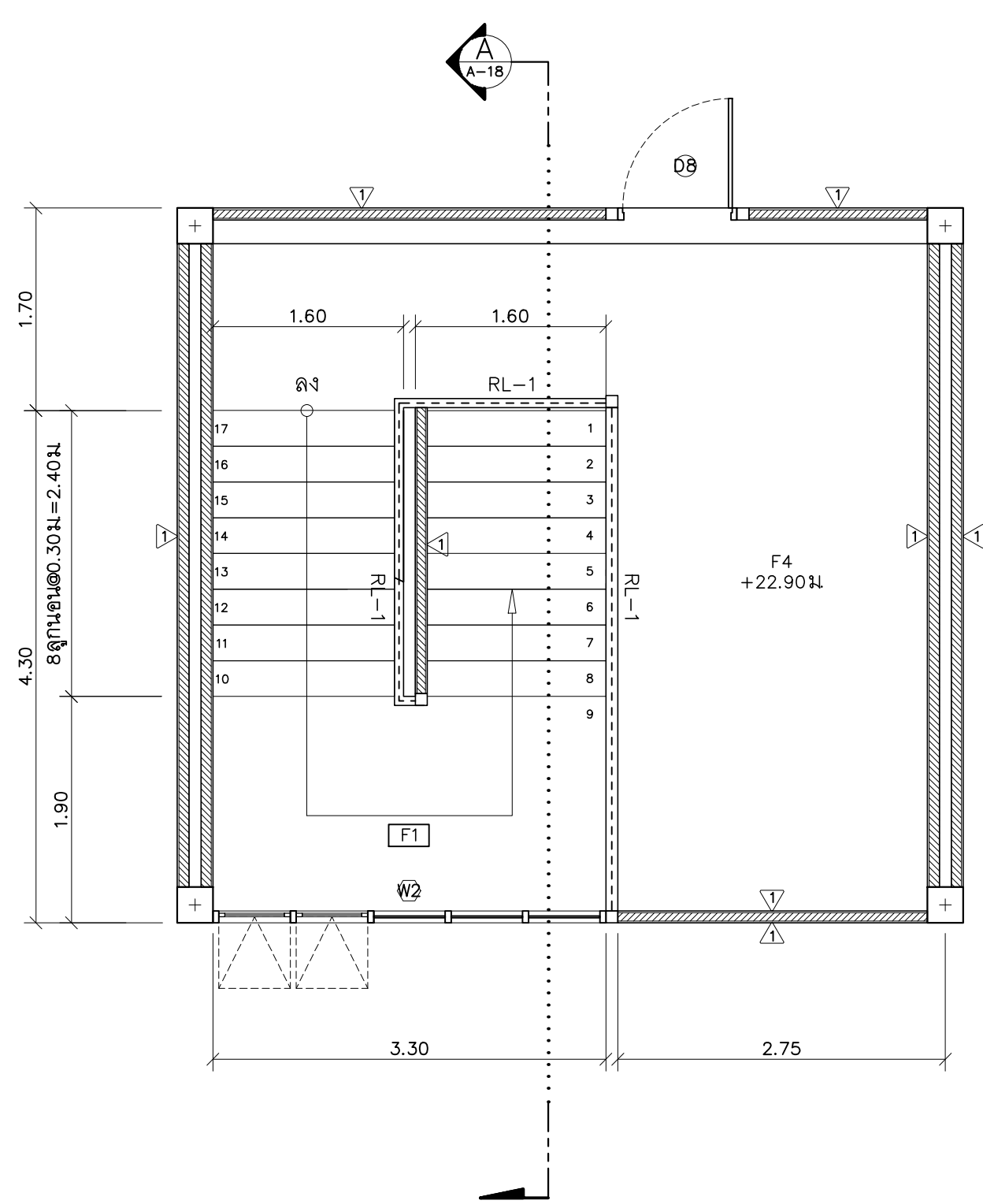
แปลนขยายบันไดชั้นที่ 1  
มาตราส่วน 1 : 50



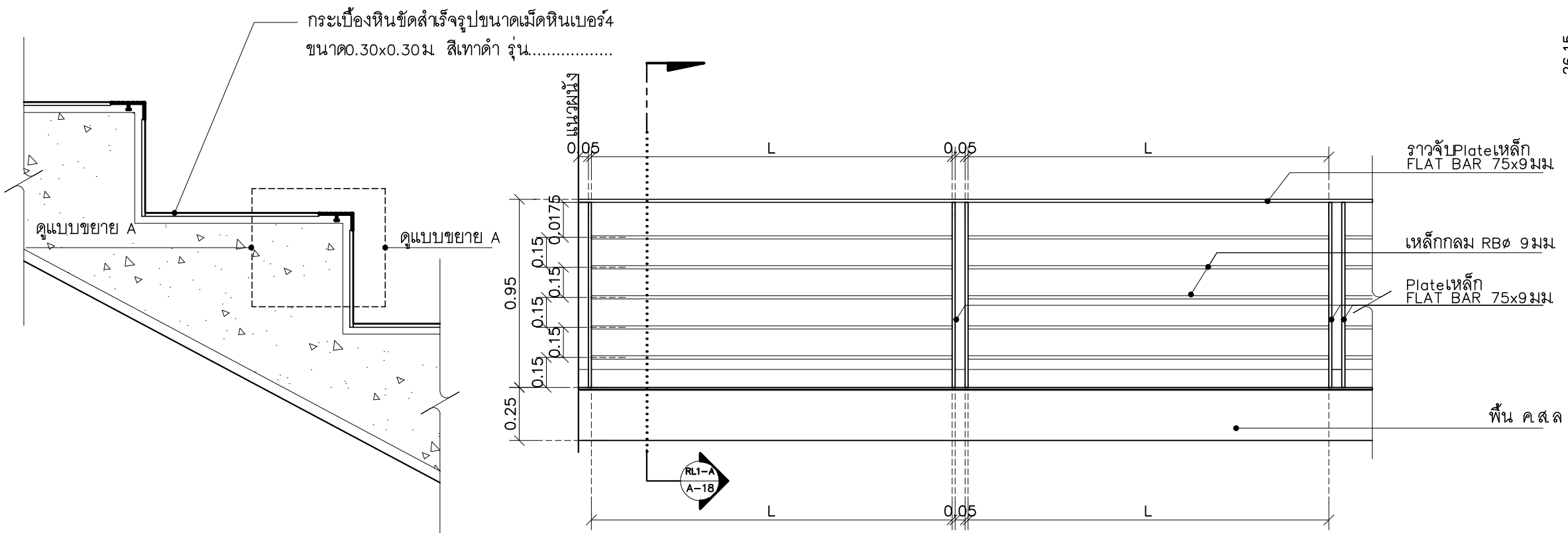
แปลนขยายบันไดชั้นที่ 2-6  
มาตราส่วน 1 : 50



แปลนขยายบันไดชั้นที่ 7  
มาตราส่วน 1 : 50

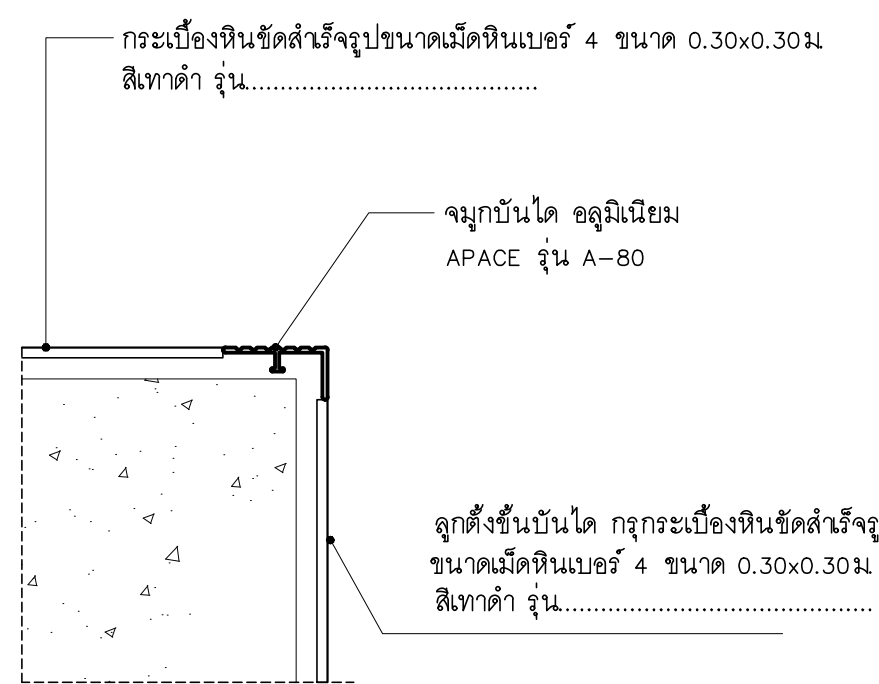


แปลนขยายบันไดชั้นดาดฟ้า  
มาตราส่วน 1 : 50

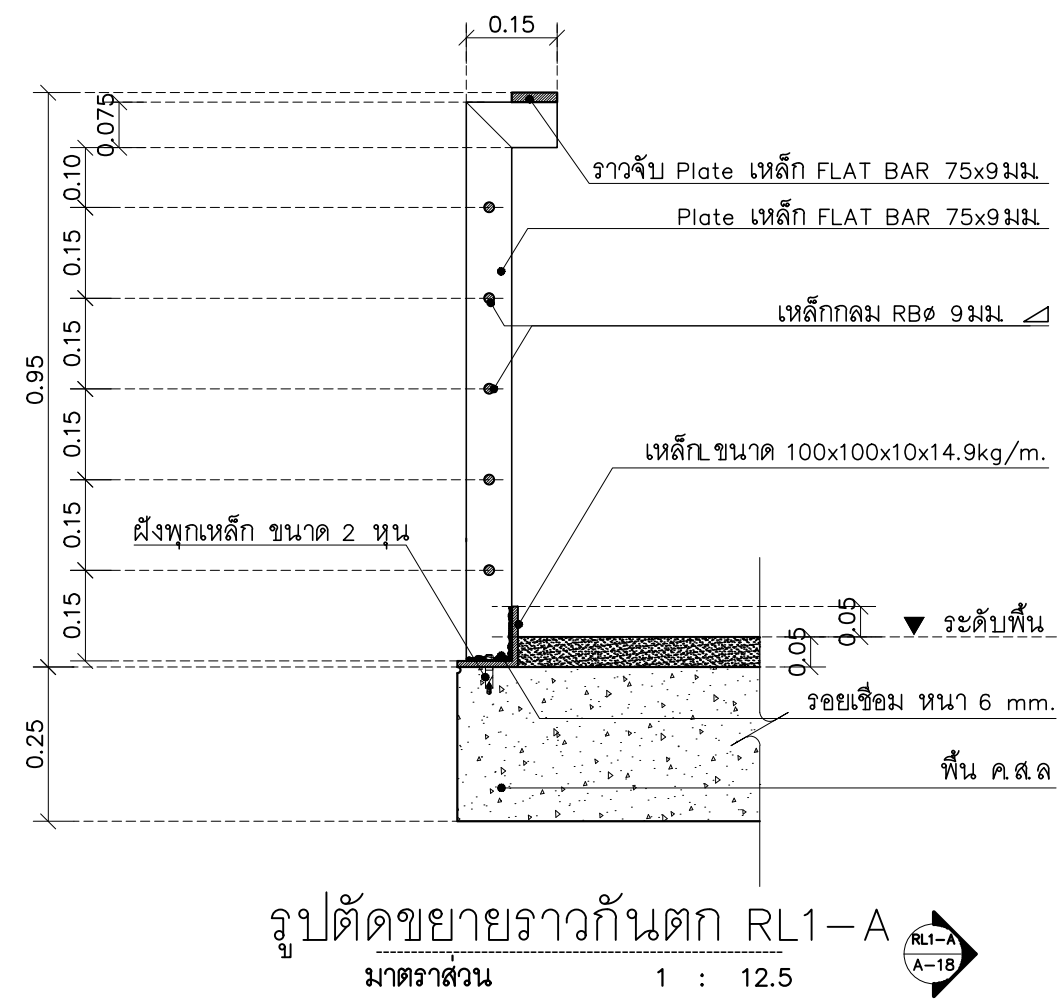


แบบขยายลูกชั้นบันได  
มาตราส่วน 1 : -

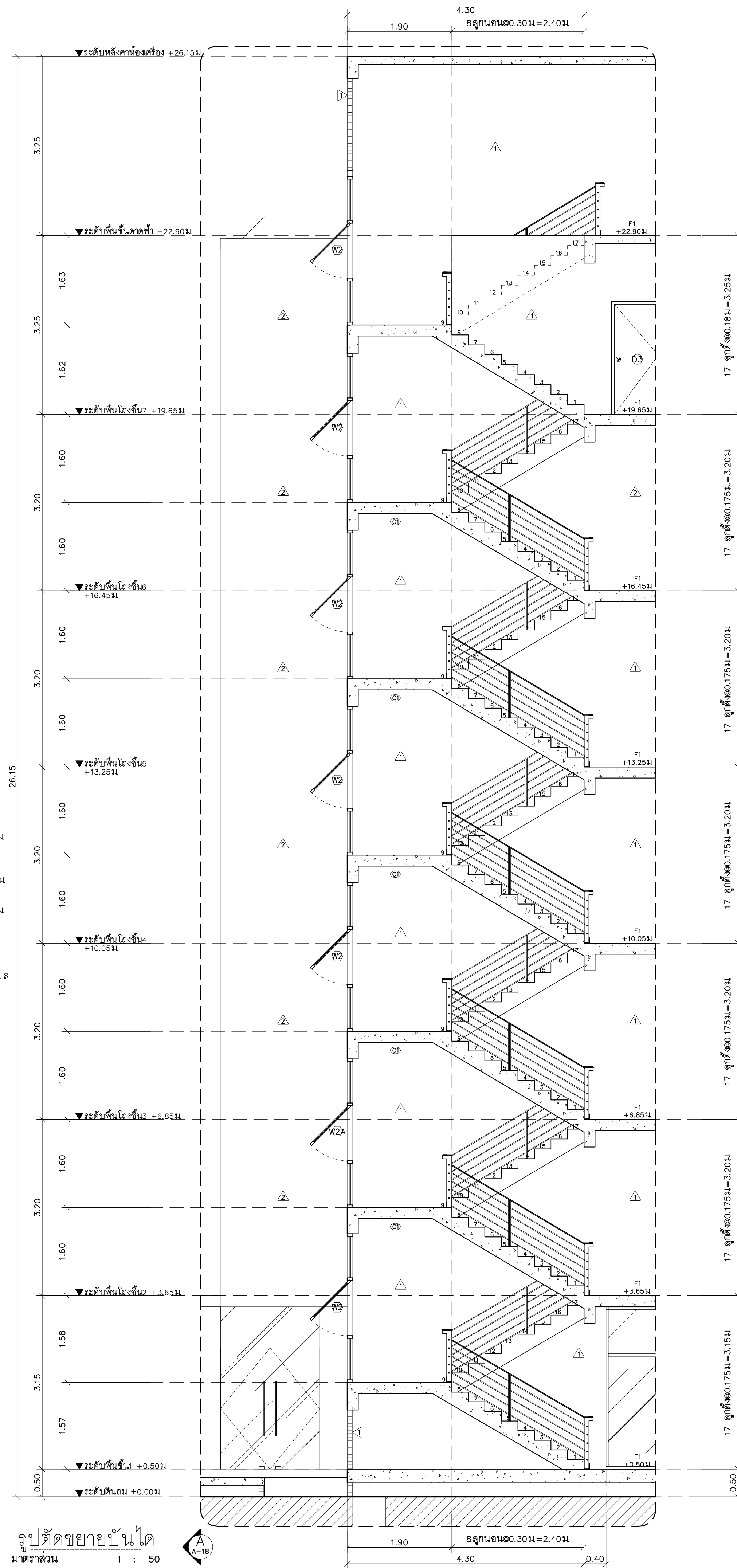
รูปตัดขยายราวกันตก RL1  
มาตราส่วน 1 : 25



แบบขยาย A  
มาตราส่วน 1 : -



รูปตัดขยายราวกันตก RL1-A  
มาตราส่วน 1 : 12.5



รูปตัดขยายบันได  
มาตราส่วน 1 : 50

REVISION		
NO.	DESCRIPTION	DATE



มหาวิทยาลัยราชภัฏวชิรเวศน์

# แปลนฯ

25 soi13 Srinakharinwirot Rd.  
Sukhothai Bangkok 10110  
Tel 053 894816  
Fax 053 894896

PROJECT:

อาคารหอพักนักศึกษา 7 ชั้น  
กลุ่มที่ 1 อาคาร C และ D

LOCATION:

ศูนย์แม่ริม อำเภอแม่ริม  
จังหวัดเชียงใหม่

ARCHITECTS:

บริษัท สุธรรมพร ส.ศด. 3000

วรรัตน์ รัตนธวัช ส.ศด. 17474

เบญจรงค์ กันนิภา ส.ศด. 18332

LANDSCAPE ARCHITECTS:

จิรัชย์ เจริญศิริกุล ส.ศด. 79

ENGINEERS:

ศุภพร ไซสมยศ ส.ศด. 8674

ศักดิ์ชัย ทองพันธ์ กย 33429

ELECTRICAL ENGINEERS:

จ่านงค์ ใจนวล ส.ศด. 4537

SANITARY ENGINEERS:

ศุภชัย คงจันทร์ ส.ศด. 276

MECHANICAL ENGINEERS:

สมจิตร ชินใจ ส.ศด. 4172

TITLE:

แบบขยายบันได ST-2

SCALE:

1 : 50

APPROVED BY:

REVISION

NO. DESCRIPTION DATE

PROJECT NO :

อาคาร D

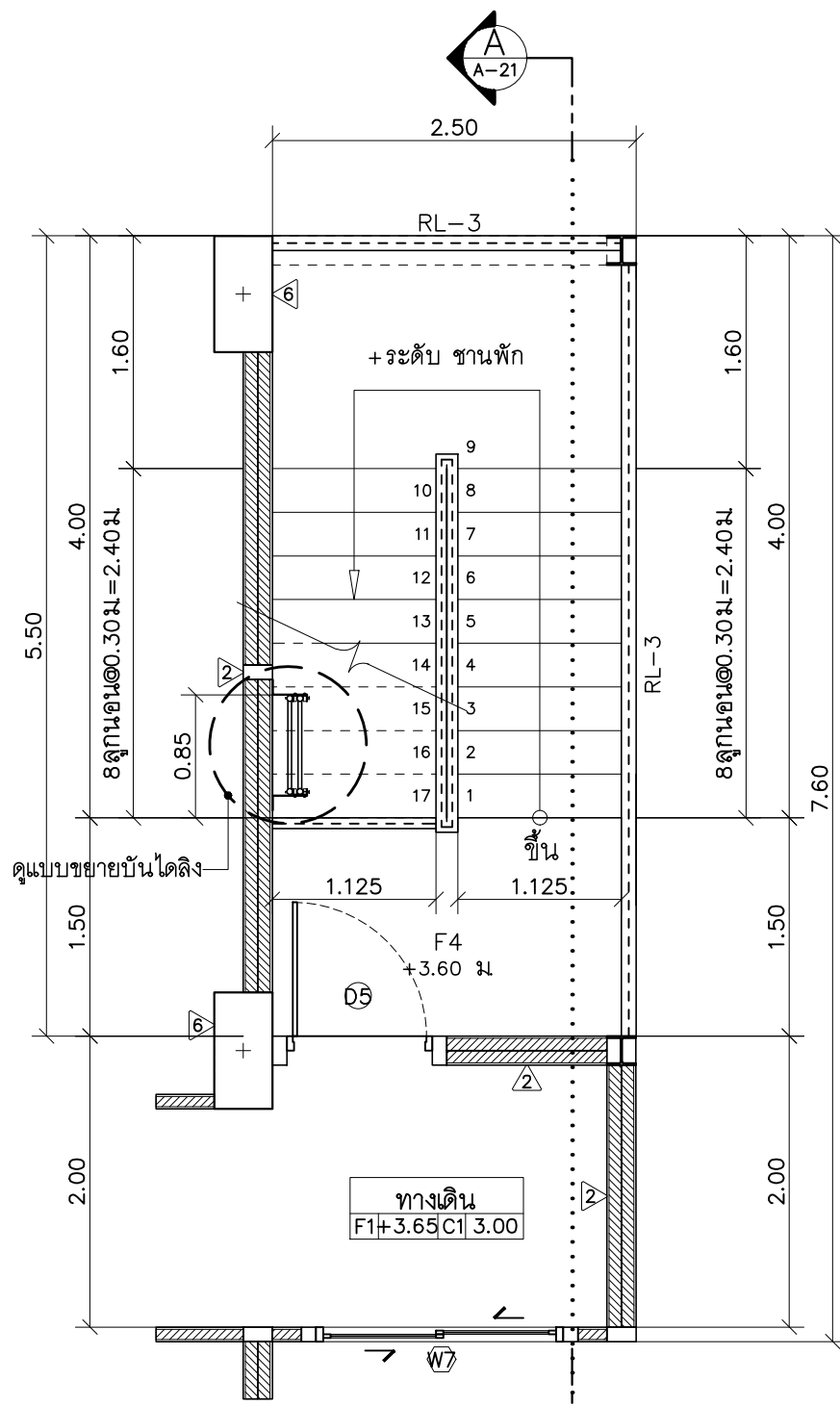
SHEETS NO:

19

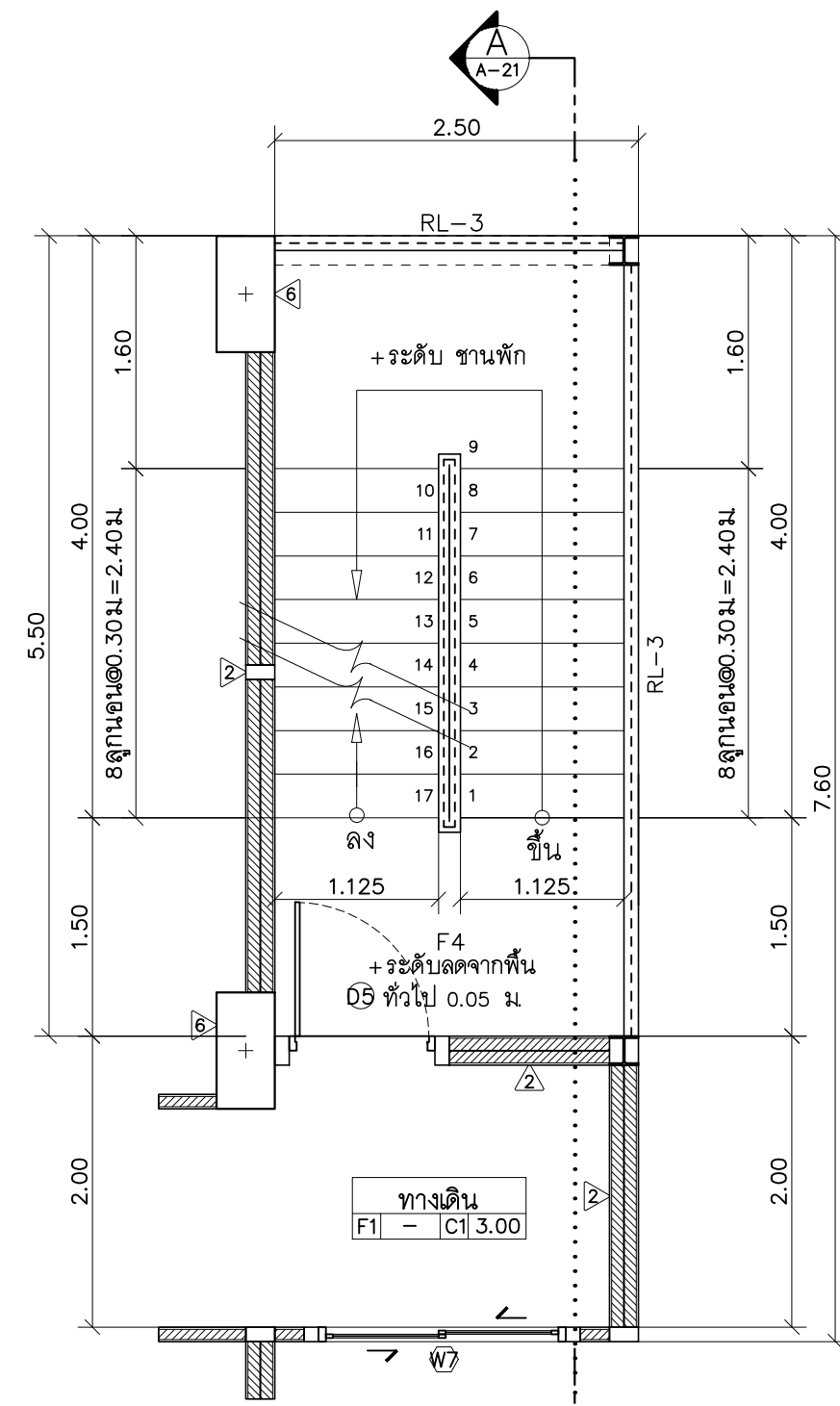
A-19

TOTAL SHEET:

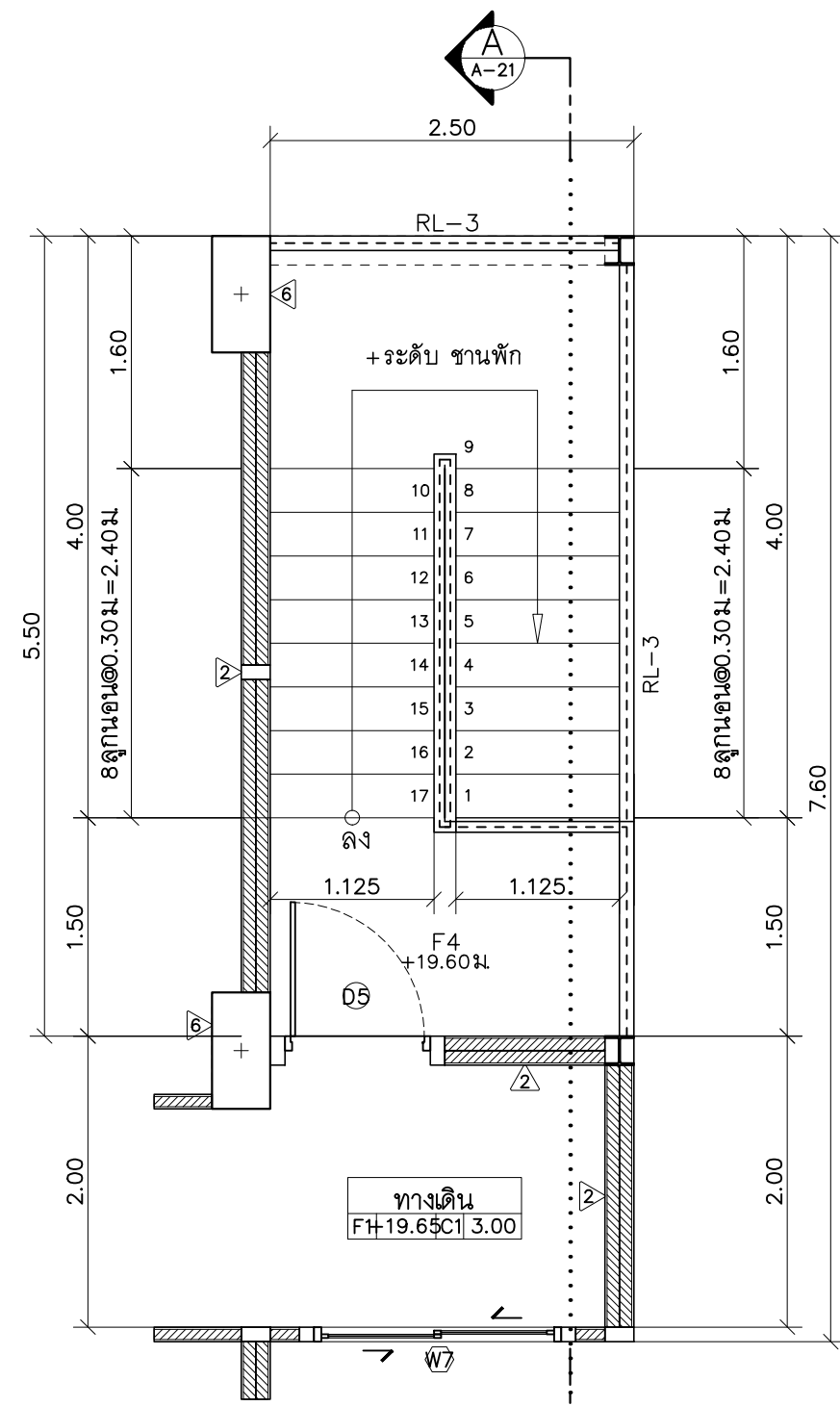
24



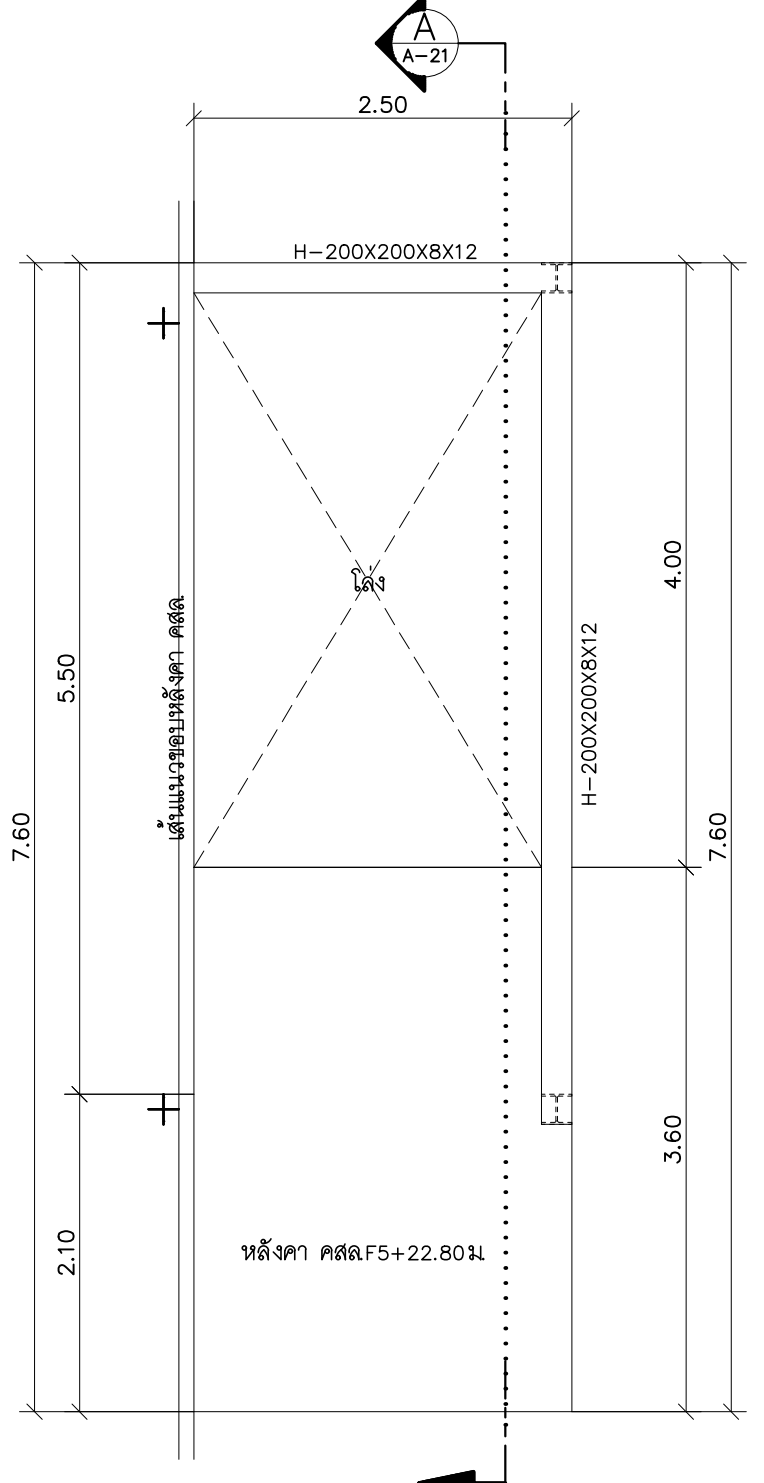
แปลนขยายบันไดหนีไฟ ชั้นที่ 2 ST-2  
มาตราส่วน 1 : 50



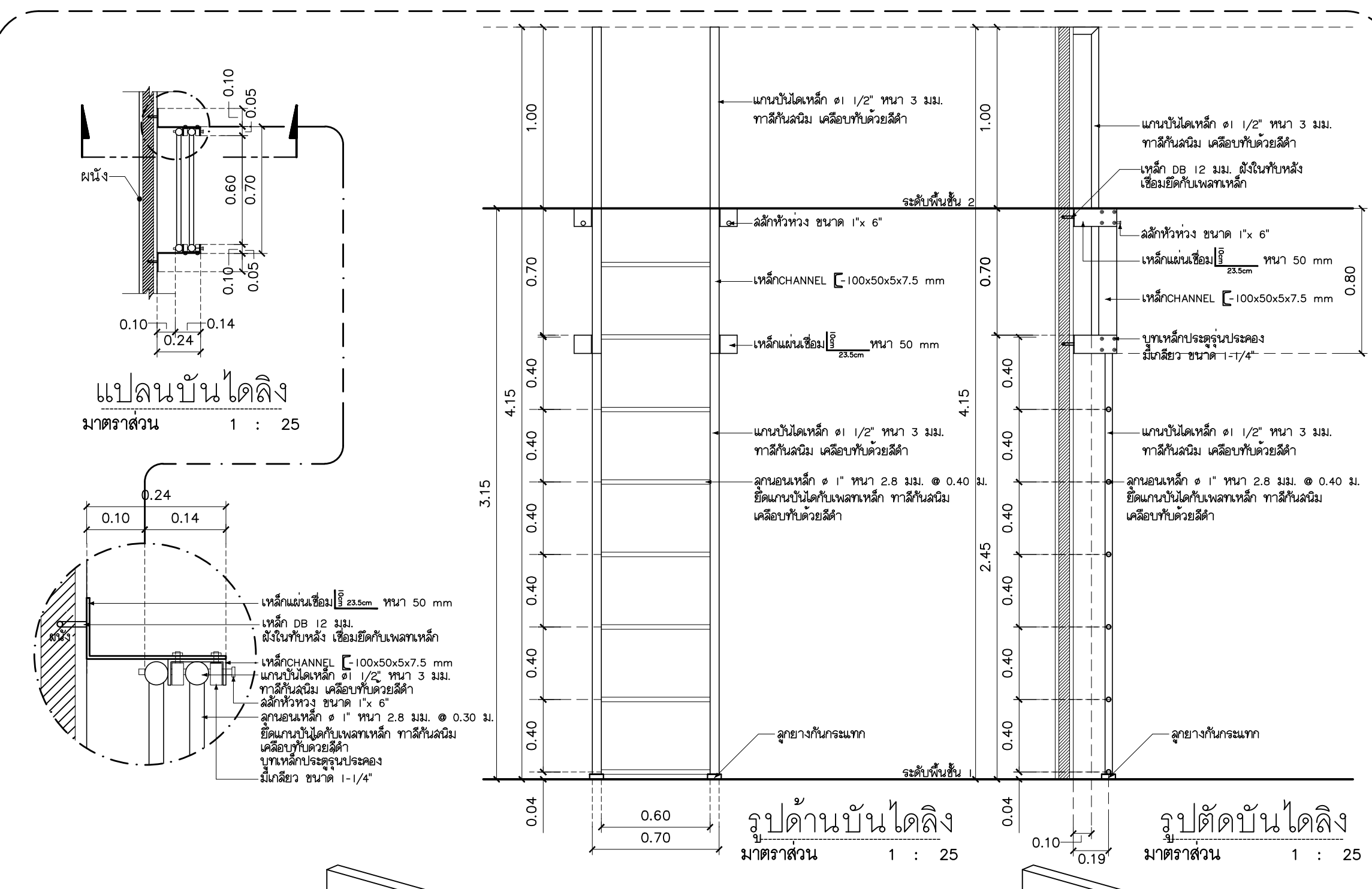
แปลนขยายบันไดหนีไฟ ชั้นที่ 3-6  
มาตราส่วน 1 : 50



แปลนขยายบันไดหนีไฟ ชั้นที่ 7  
มาตราส่วน 1 : 50



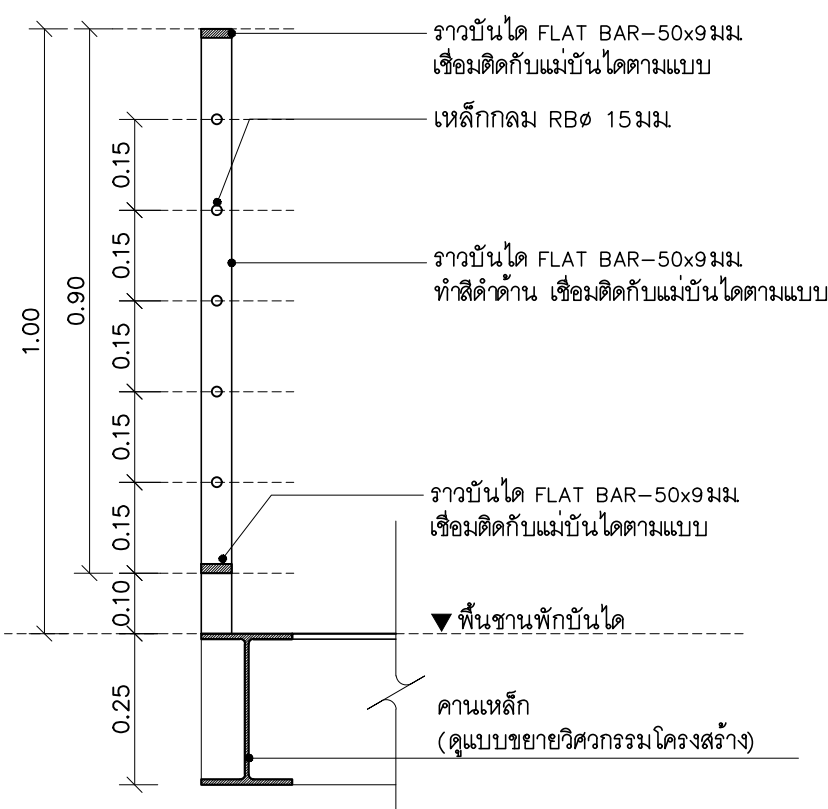
แปลนขยายหลังคาบันไดหนีไฟ  
มาตราส่วน 1 : 50



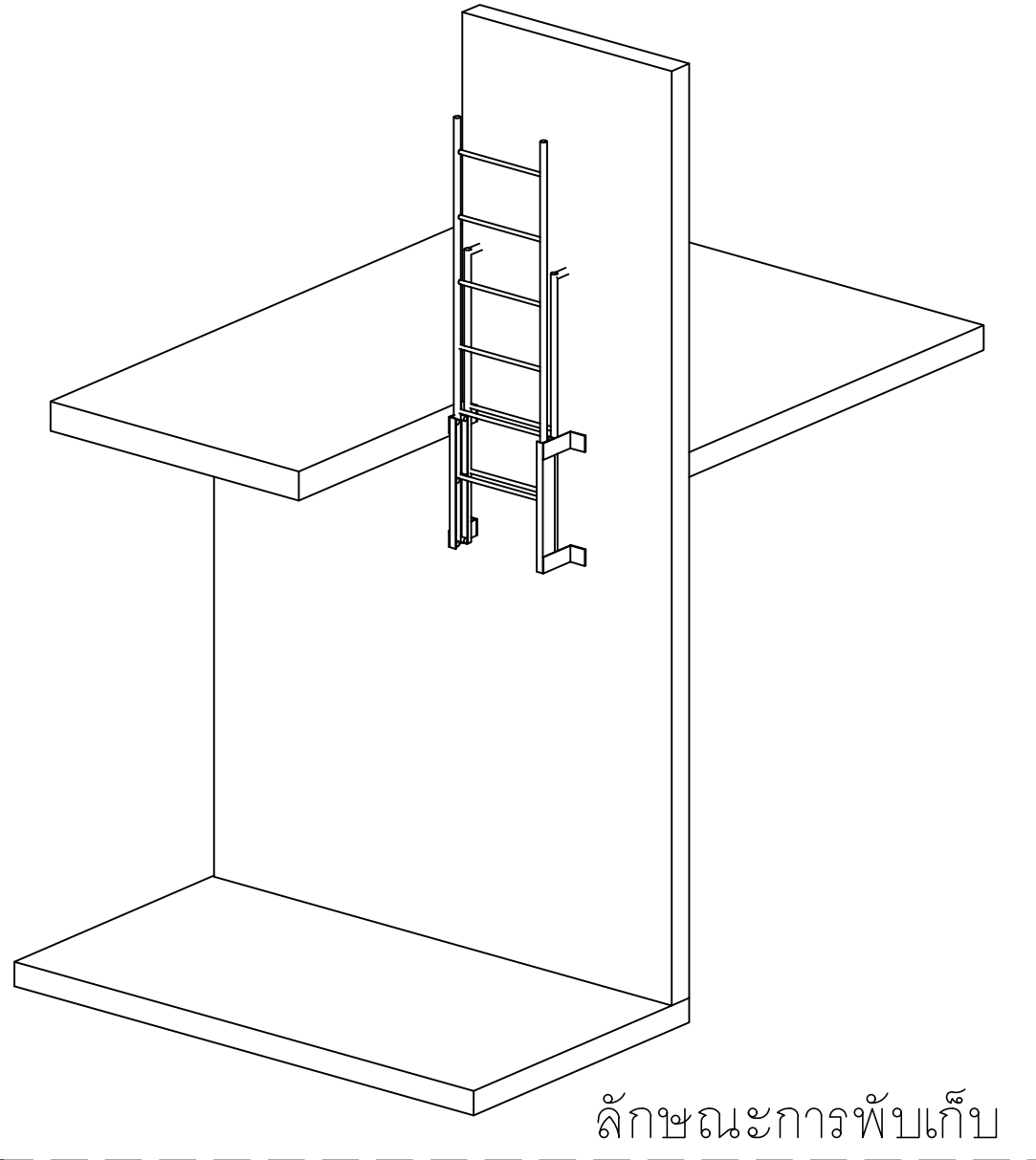
แปลนบันได  
มาตราส่วน 1 : 25

รูปตัดบันได  
มาตราส่วน 1 : 25

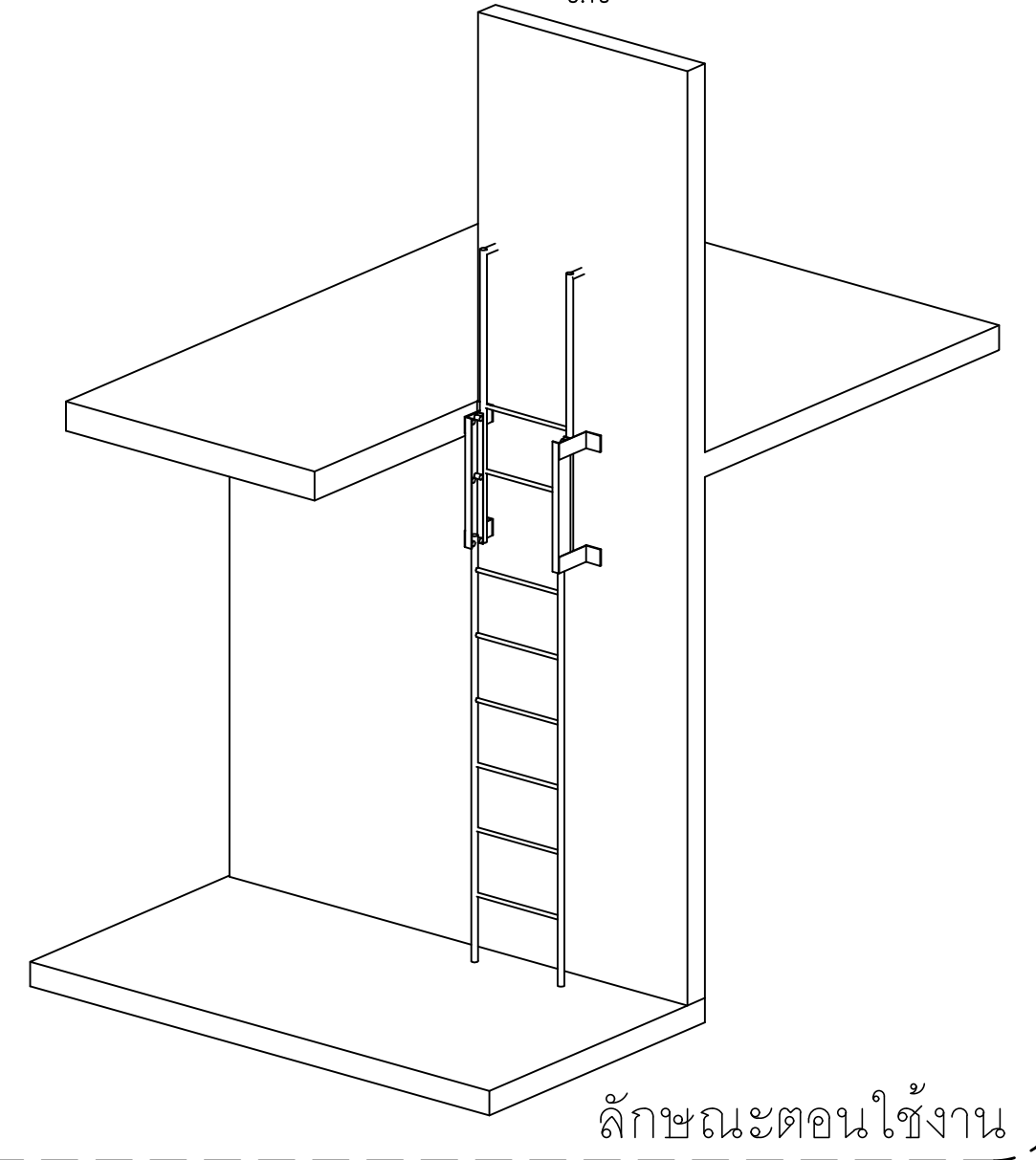
รูปตัดบันได  
มาตราส่วน 1 : 25



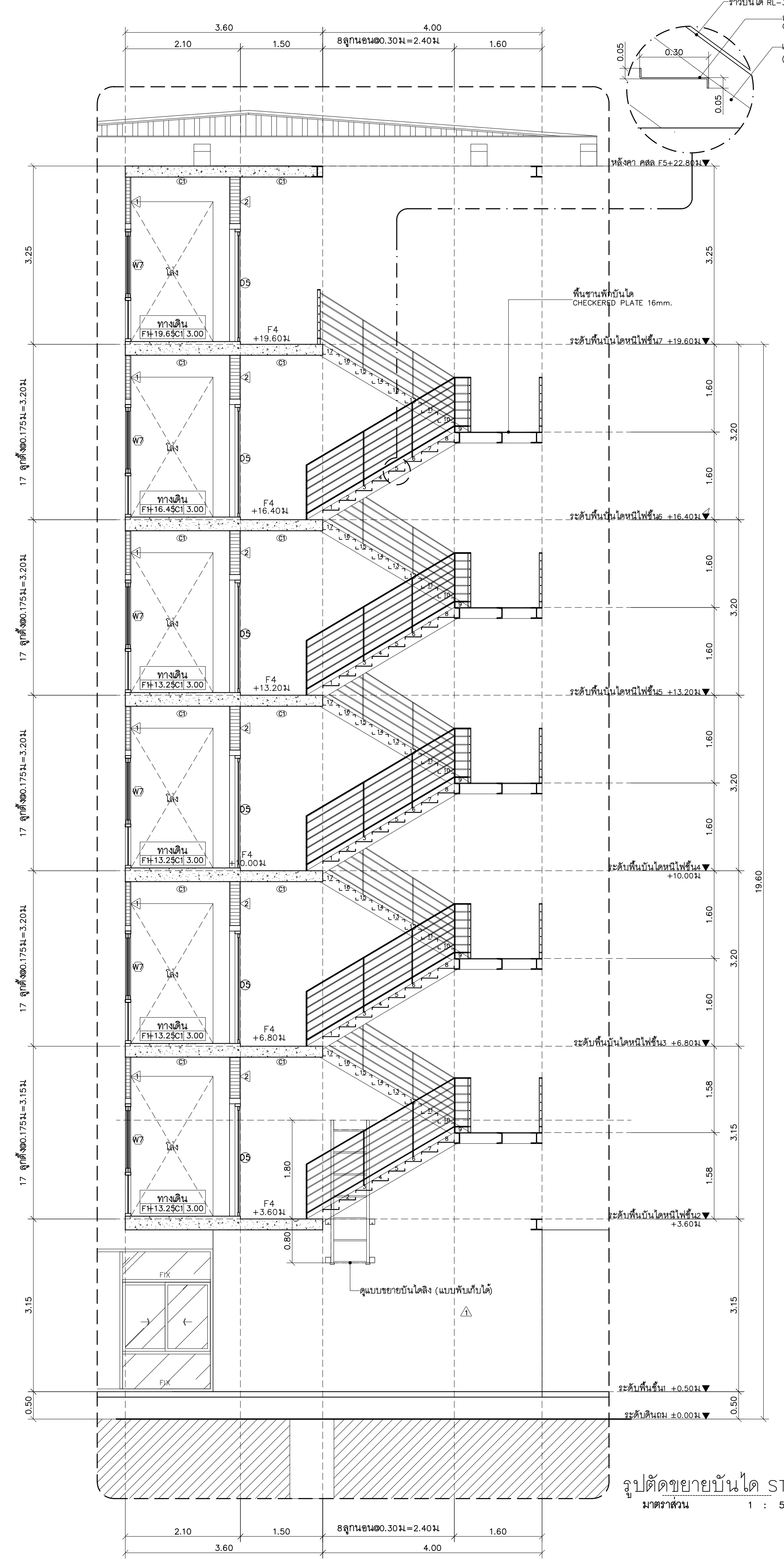
รูปตัดขยายราวกันตก RL-3  
มาตราส่วน 1 : 12.5



ลักษณะการพับเก็บ



ลักษณะตอนใช้งาน



รูปตัดขยายบันได ST-2  
มาตราส่วน 1 : 50





มหาวิทยาลัยราชภัฏเชียงใหม่

## แปลนสุทธิ

25 soi13 Srimangkalam Rd.  
Suathep Mueang Chiangmai  
Tel: 053 894816  
Fax: 053 894896

PROJECT:

อาคารหอพักนักศึกษา 7 ชั้น  
กลุ่มที่ 1 อาคาร C และ D

LOCATION:

ศูนย์แมริเมอ อ่างกอนเมริเมอ  
จังหวัดเชียงใหม่

ARCHITECTS:

ขวัญชัย สุธรรมชาวี ส.ศด 3000

วรวิวัฒน์ รัตนอรทัย ส.ศด 17474

เบญจกร กันนิภา ส.ศด 18332

LANDSCAPE ARCHITECTS:

จิรัชย์ เจริญศิริวิฑูล ส.กท 79

ENGINEERS:

ศพชากร ไชยแสน สศ.0674

ศักดิ์ชัย ทองพันชั่ง กย 33429

ELECTRICAL ENGINEERS:

จ่านงค์ ไจนวน สพท.4537

SANITARY ENGINEERS:

ศุภชัย คงอินทร์ สส. 276

MECHANICAL ENGINEERS:

สมจิตร ชินะใจ สท.4172

TITLE:

แบบขยายลิฟท์ L-1

SCALE:

1 : 50

APPROVED BY:

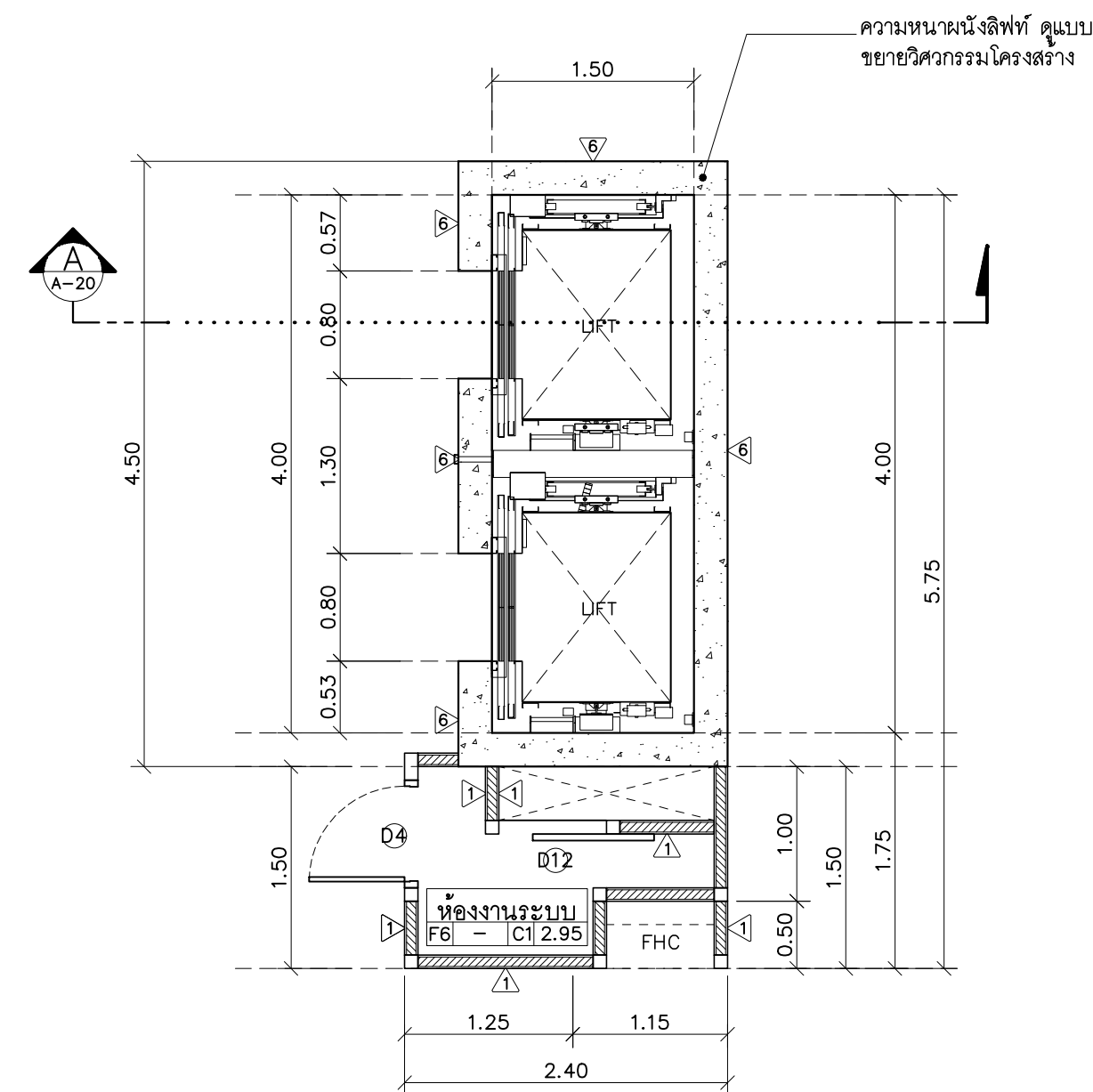
REVISION

NO.	DESCRIPTION	DATE

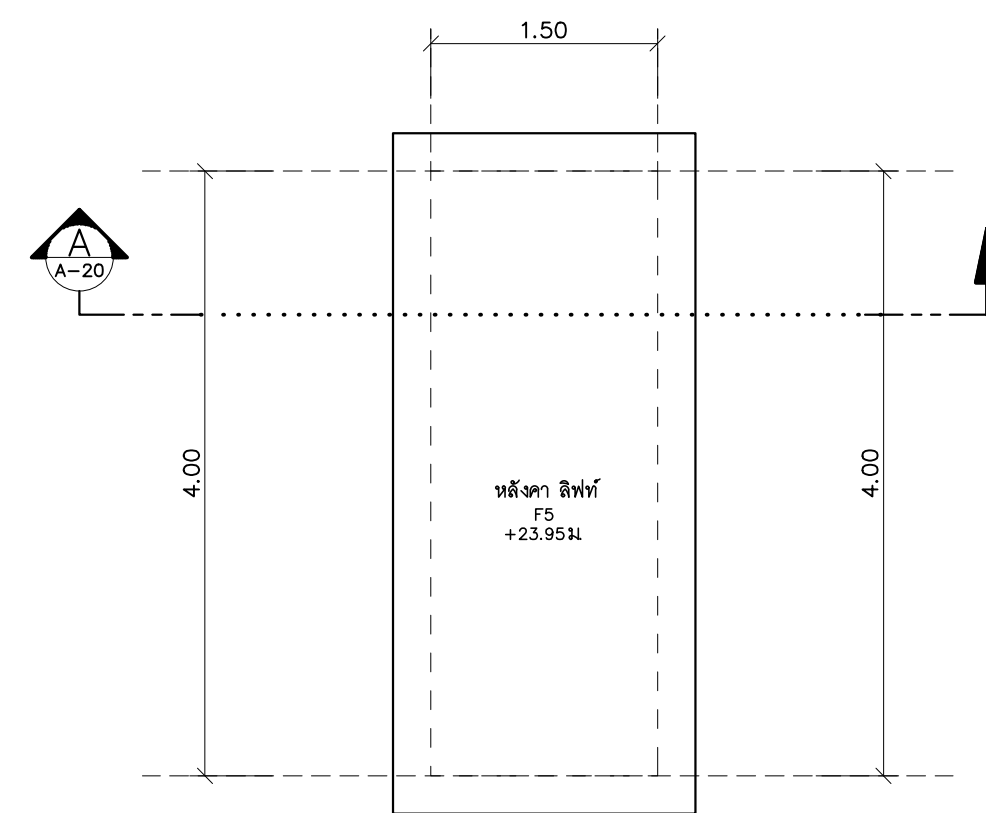
PROJECT NO :

อาคาร D

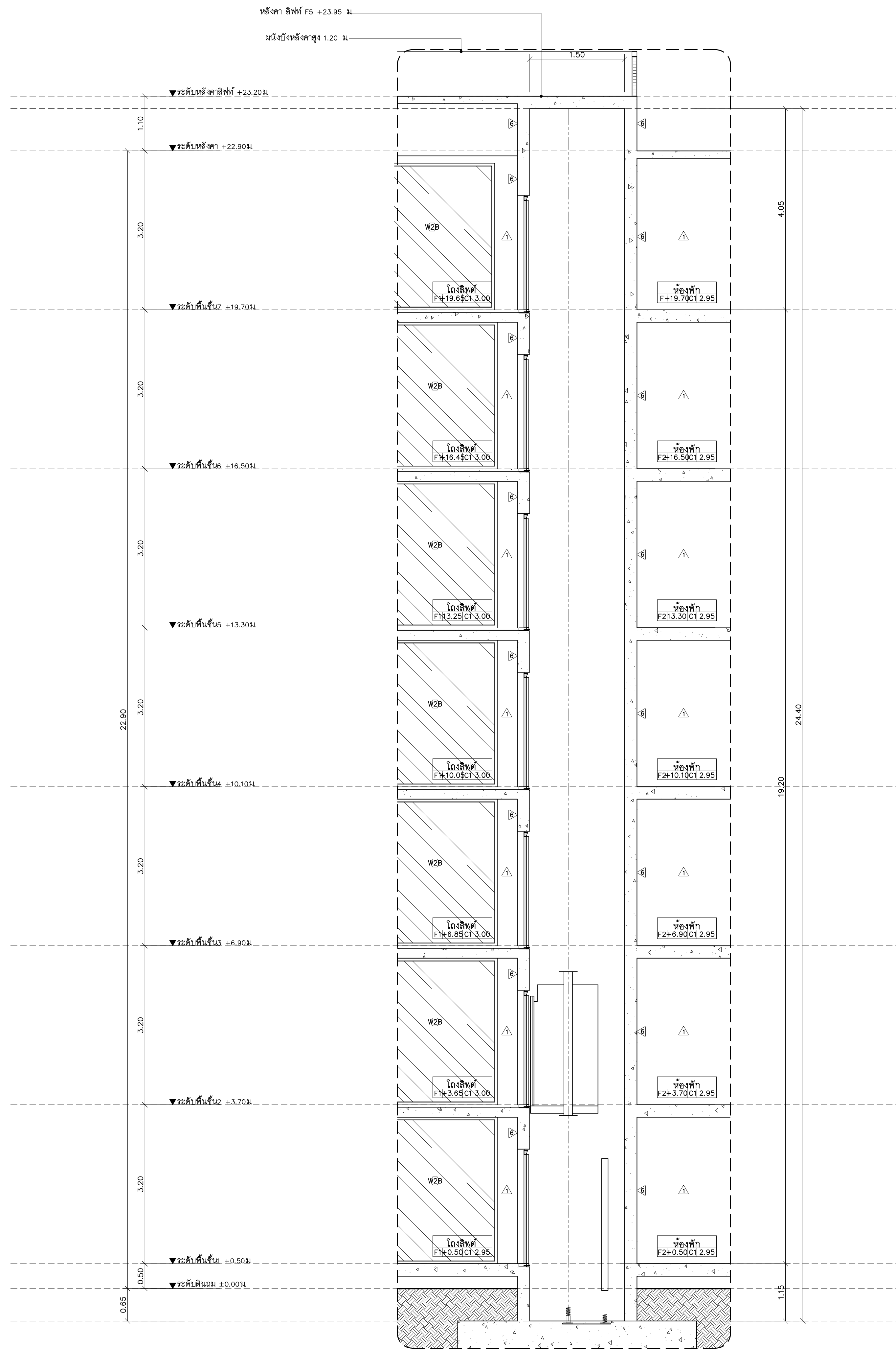
A-20	SHEETS NO:	20
	TOTAL SHEET:	24



แปลนลิฟท์ชั้น 1-7  
มาตรฐาน 1 : 50



แปลนหลังคาลิฟท์  
มาตรฐาน 1 : 50



รูปตัดขยายลิฟท์ L-1  
มาตรฐาน 1 : 50







# แปลนทุติย

25 soi13 Srinakharaj Rd.  
Satho Manay Changmai  
Tel 053 894816  
Fax 053 894896

PROJECT:  
อาคารหอพักนักศึกษา 7 ชั้น  
กลุ่มที่ 1 อาคาร C และ D

LOCATION:  
ศูนย์แม่ริม อำเภอแม่ริม  
จังหวัดเชียงใหม่

ARCHITECTS:  
บริษัท สุธรรมชาฯ ส.ศด.3000  
วรรัตน์ รัตนตรี อ.ศด.17474  
เบญจกร กนิษฐา อ.ศด.18332

LANDSCAPE ARCHITECTS:  
บริษัท เจ็ญศิริวิมล อ.ศด.79

ENGINEERS:  
ศพาภรณ์ ไชยแสน อ.ศด.8674  
ศักดิ์ชัย ทองพันธ์ อ.ศด.33429

ELECTRICAL ENGINEERS:  
จ่ามนต์ ใจนวล ส.ศก.4537

SANITARY ENGINEERS:  
ศกชัย คงอินทร์ อ.ศด.276

MECHANICAL ENGINEERS:  
สมจิตร ชินใจ อ.ศก.4172

TITLE:  
แบบขยายระเบียงห้องพัก 1A, 1B

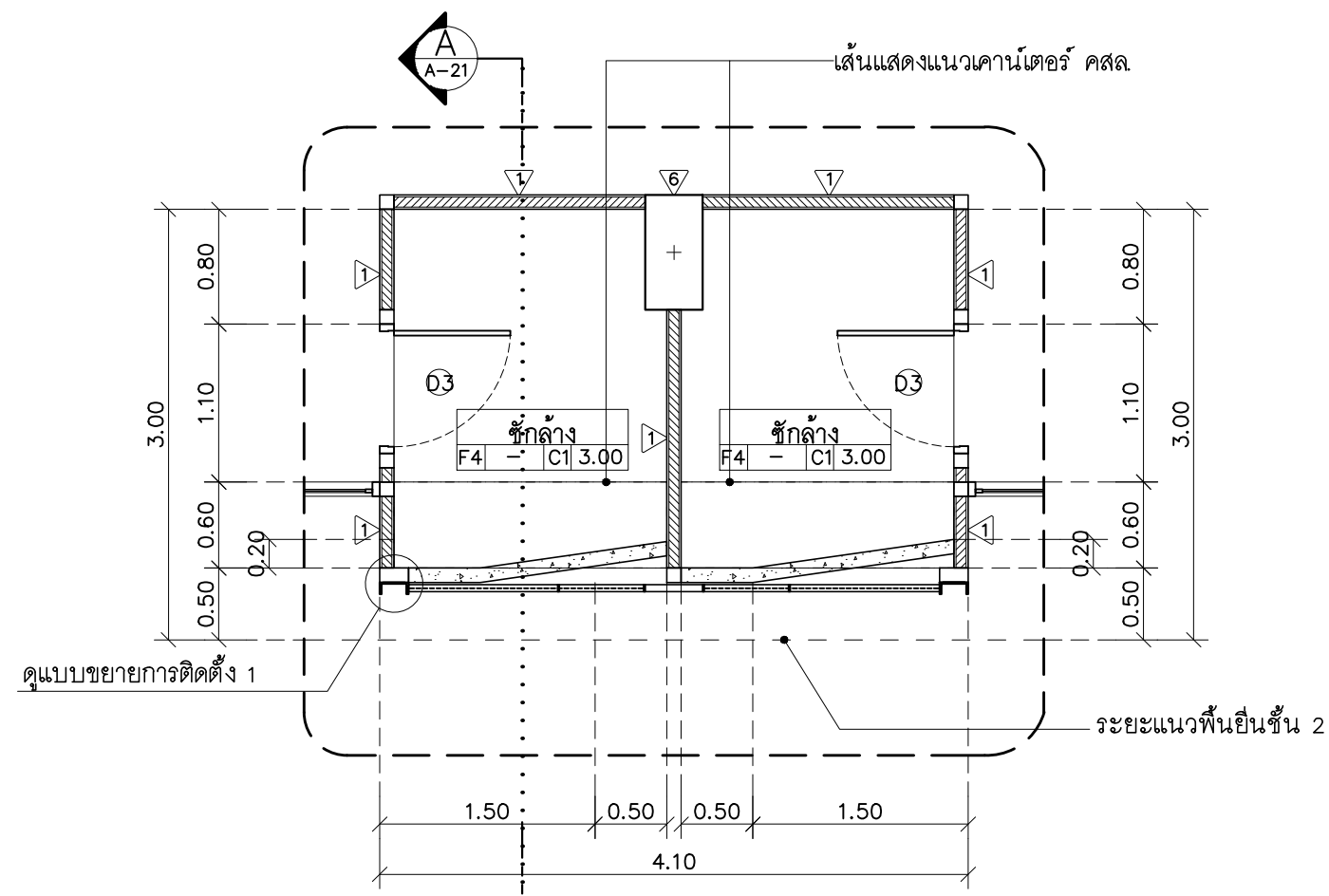
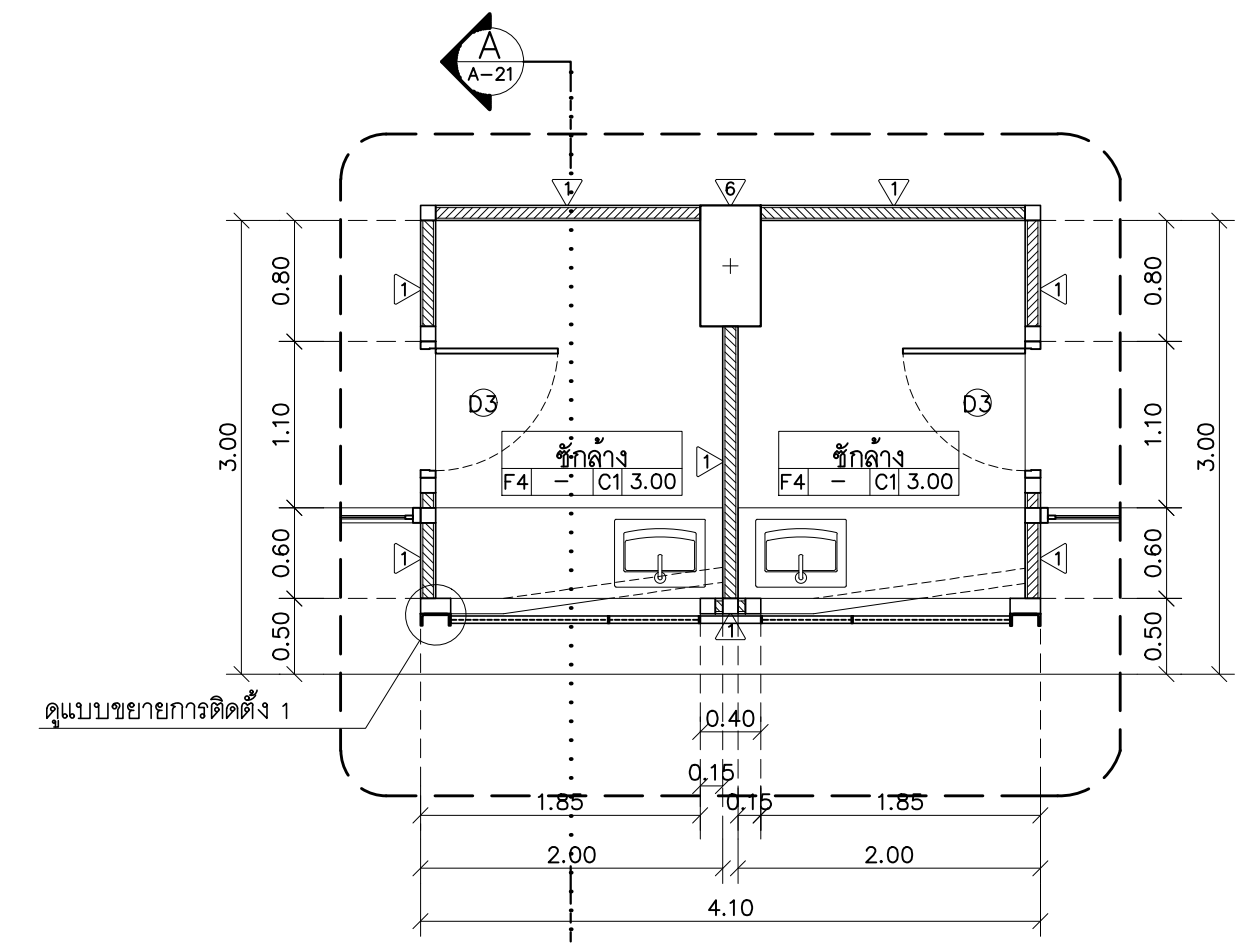
SCALE:  
1 : 50

APPROVED BY:

NO.	DESCRIPTION	DATE

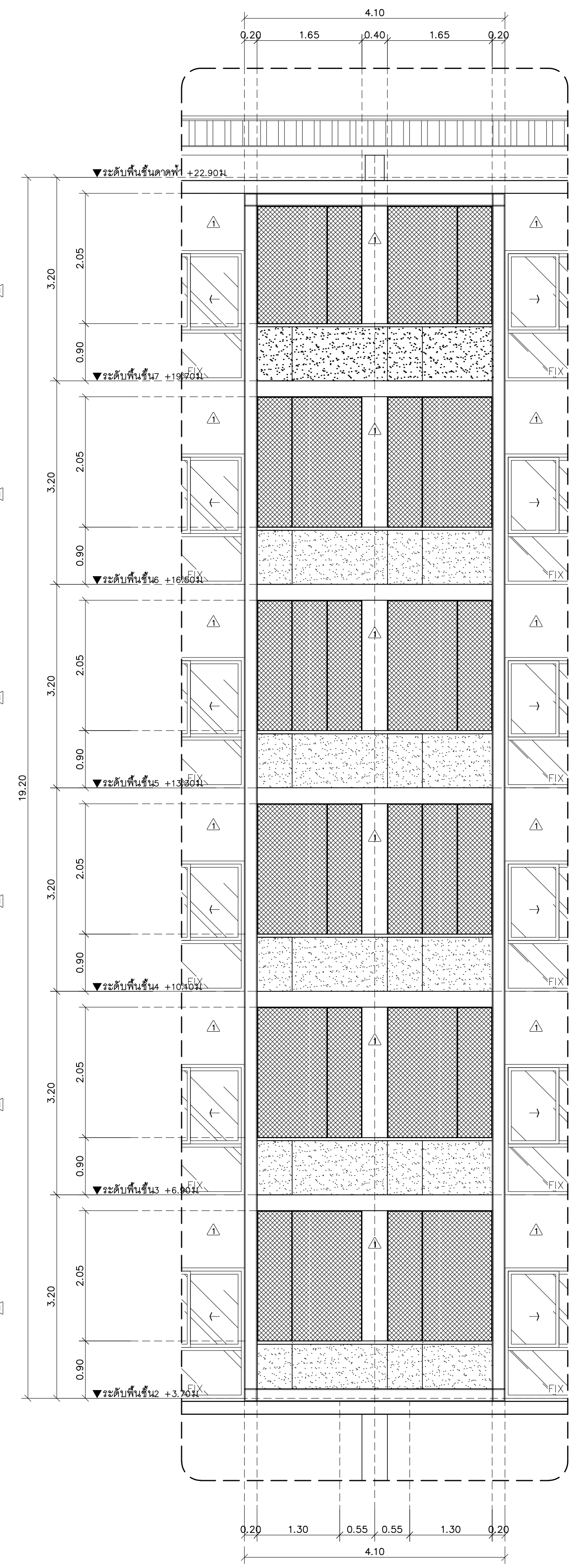
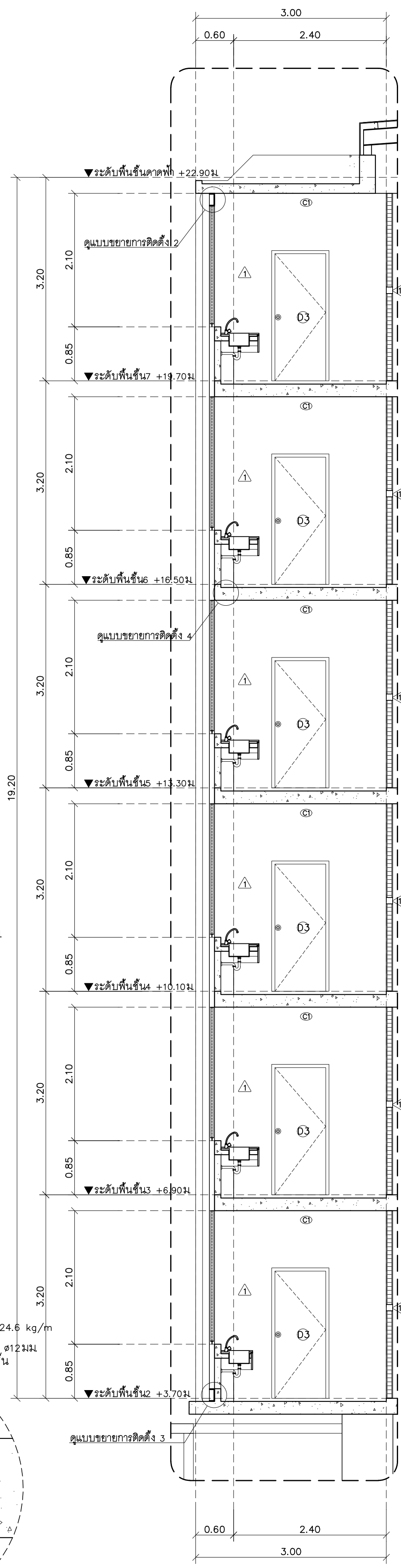
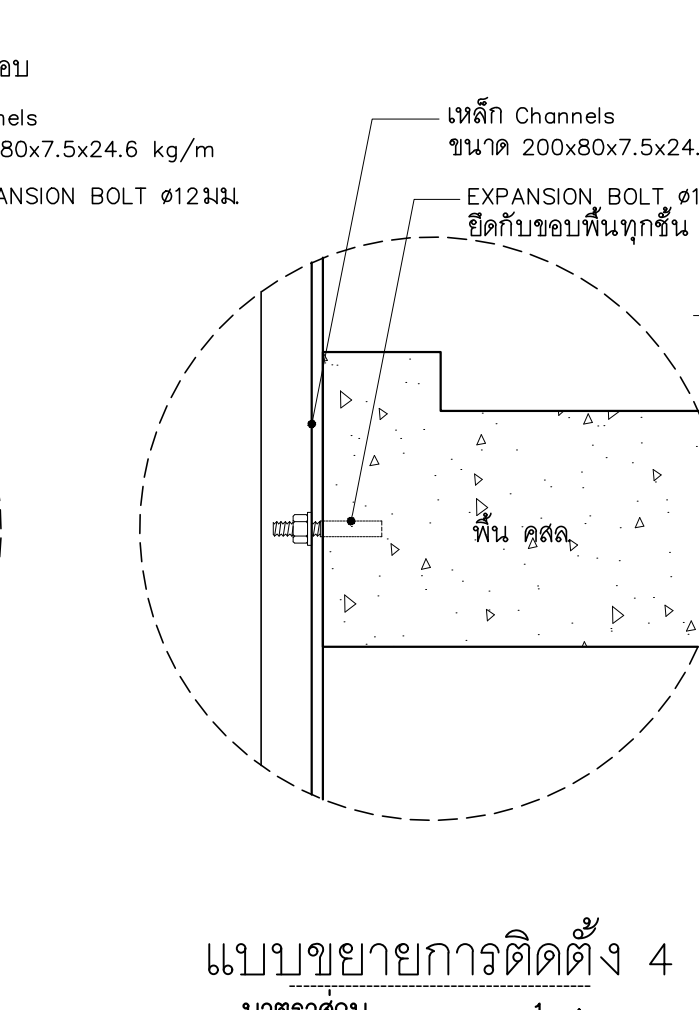
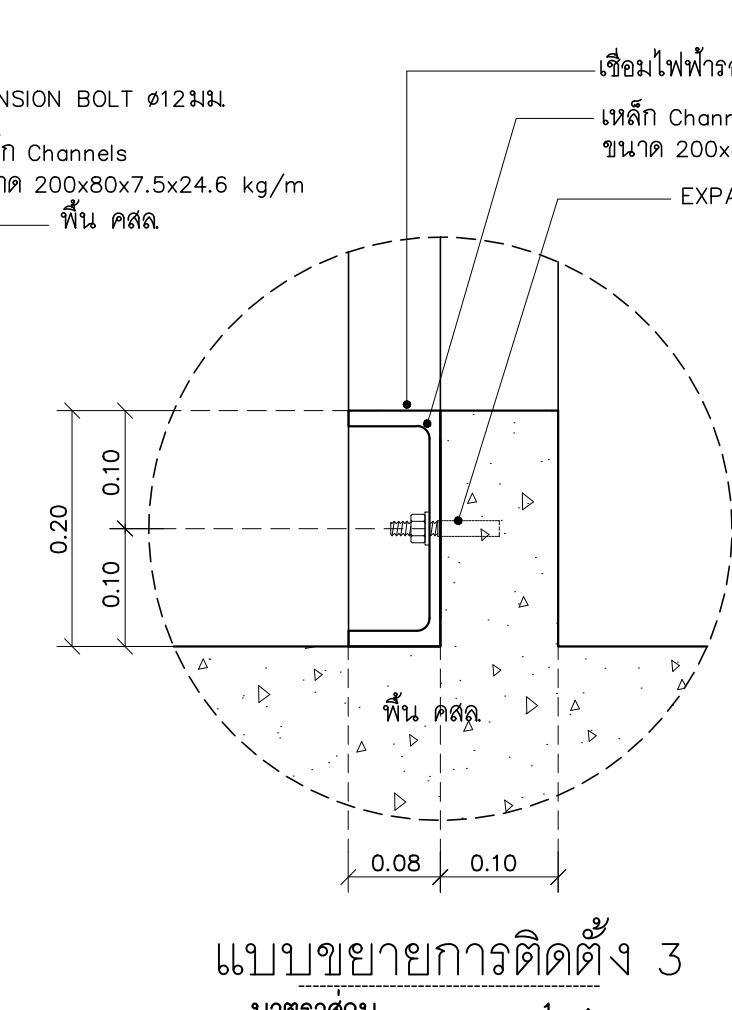
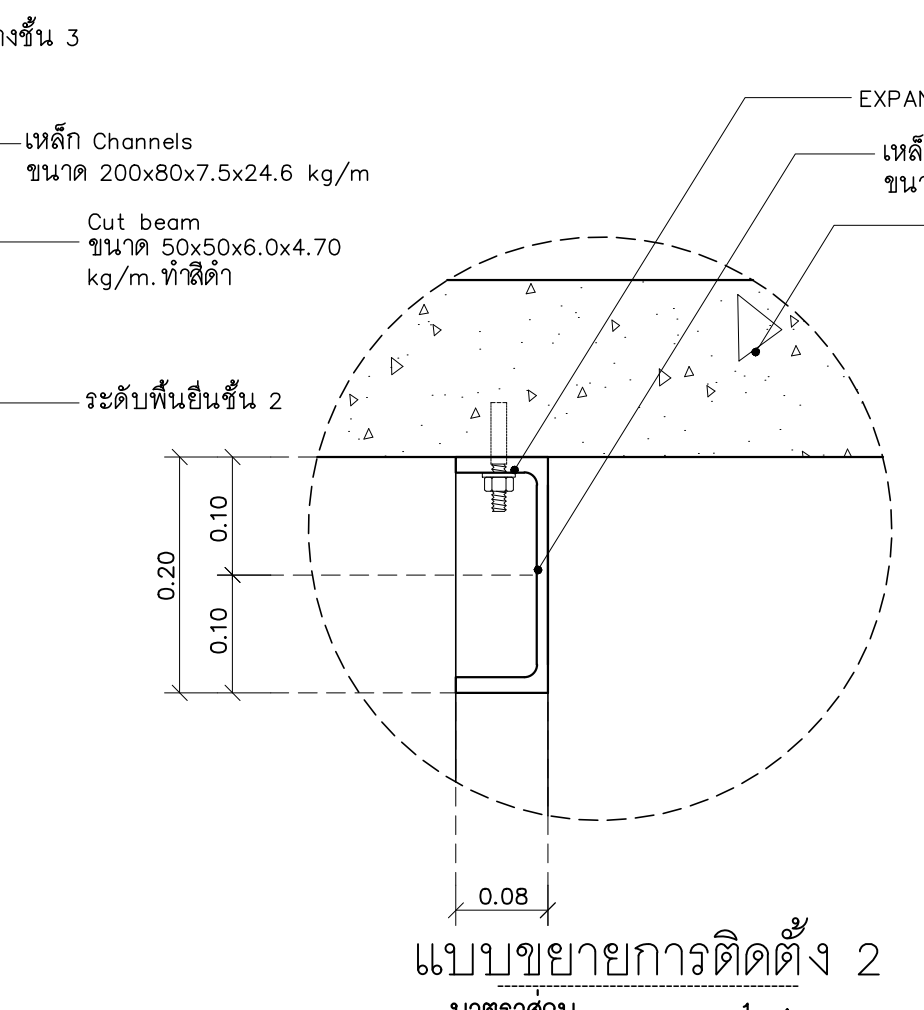
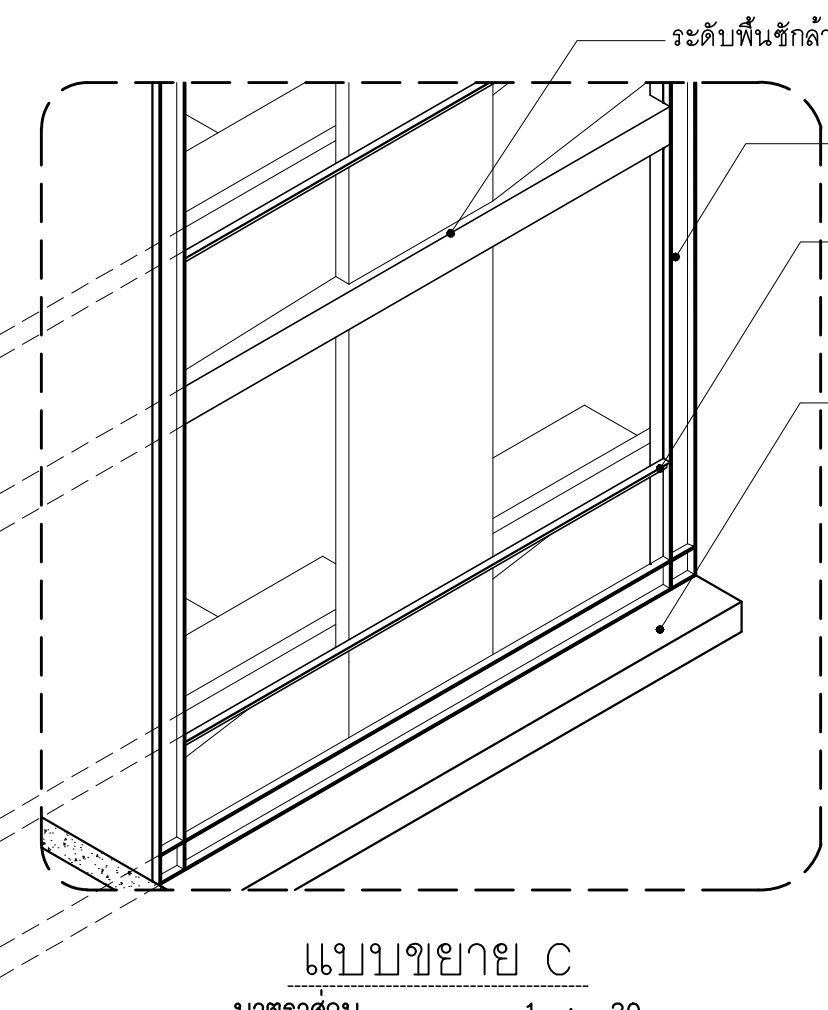
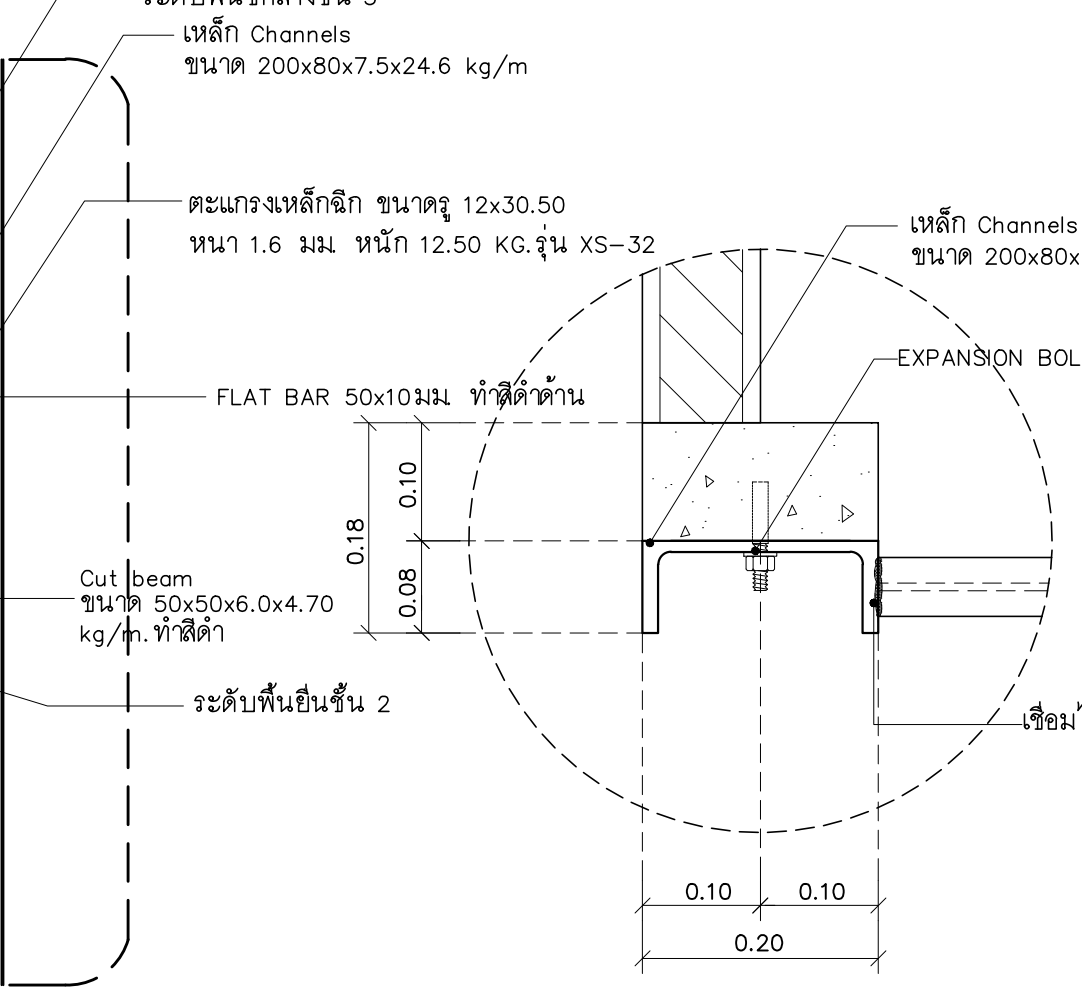
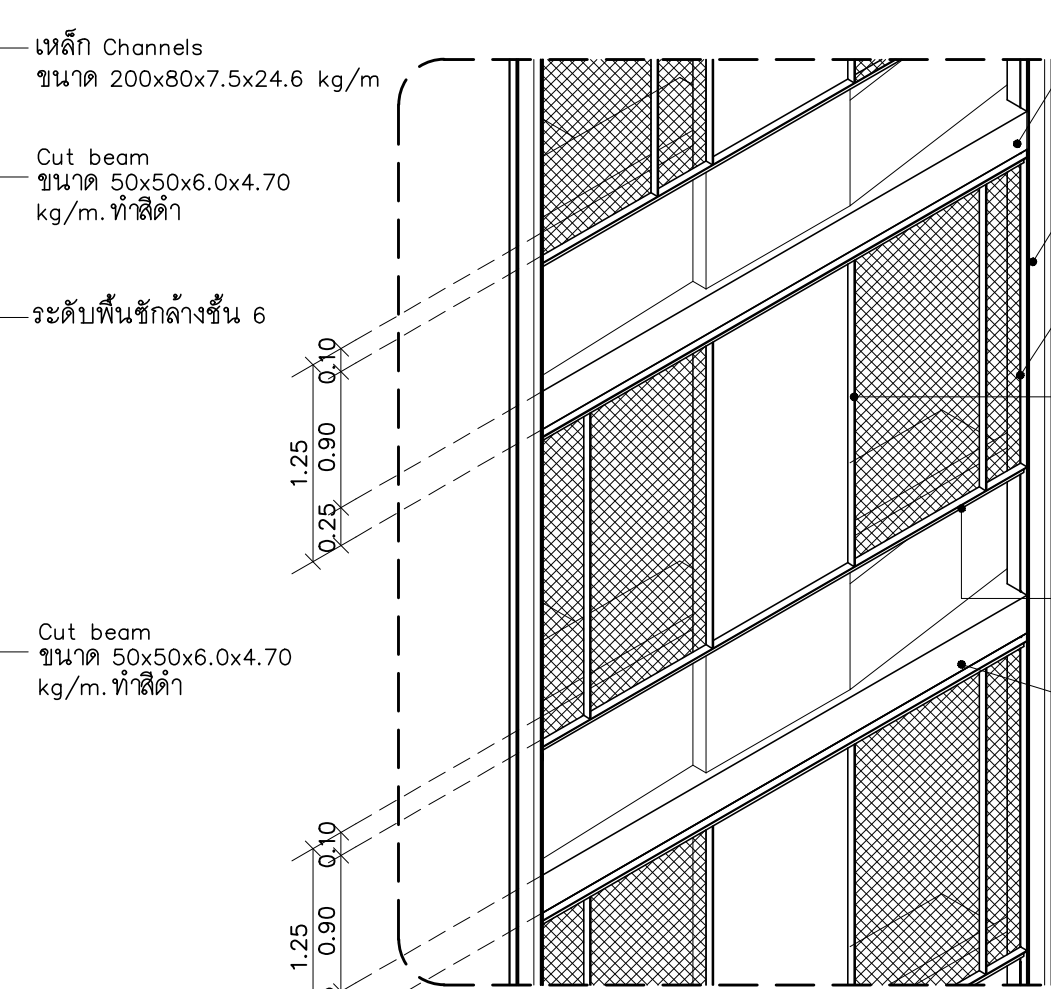
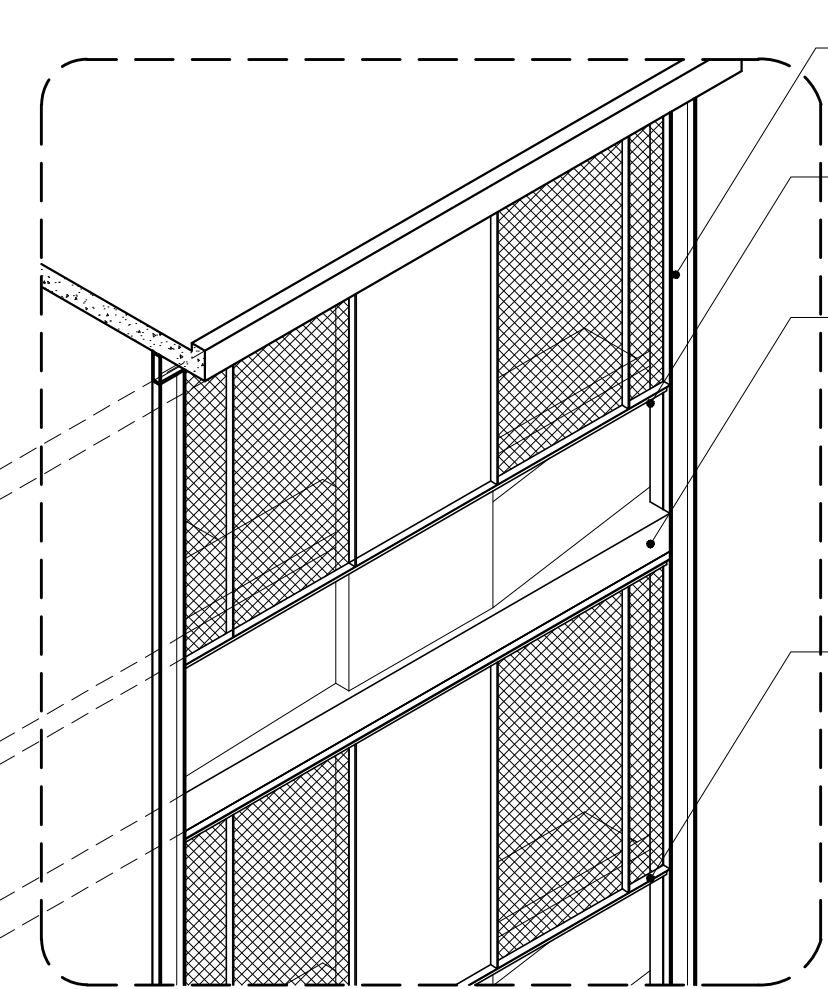
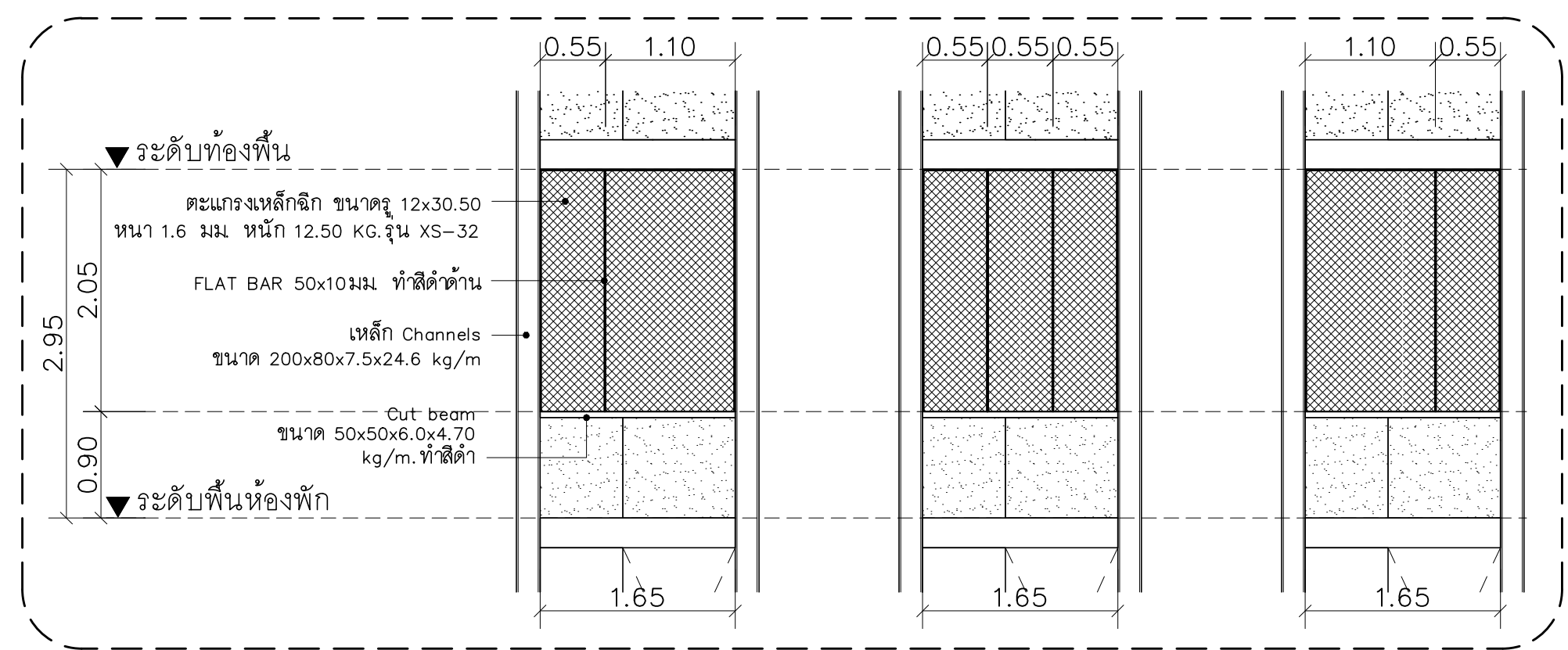
PROJECT NO :  
อาคาร D

SHEETS NO.	21
A-21	
TOTAL SHEET:	24



แปลนขยายระเบียงห้องพัก 1A, 1B (บนคอนกรีต) AR-1 A-21

แปลนขยายระเบียงห้องพัก 1A, 1B (ล่างคอนกรีต) A-21



รูปตัดขยายระเบียง ขนาดส่วน 1 : 50

รูปด้านขยายระเบียง ขนาดส่วน 1 : 50



PROJECT:

อาคารหอพักนักศึกษา 7 ชั้น  
กลุ่มที่ 1 อาคาร C และ D

LOCATION:

ศูนย์แมริเม อ่าเภอแมริเม  
จังหวัดเชียงใหม่

ARCHITECTS:

บริษัท สุธรรมชาวิ ส.ศด.3000

วรวิทย์ รัตนธวัช ภ.ศด.17474

เบญจรงค์ กำนันภัก ภ.ศด.18332

LANDSCAPE ARCHITECTS:

บริษัท เจริญศิริวิมล ส.ศด.79

ENGINEERS:

ศุภกฤษ ไซออน สด.0674

ศักดิ์ชัย ทองพันธ์ ภย.33429

ELECTRICAL ENGINEERS:

จำนงค์ ไจนวน สฟก.4537

SANITARY ENGINEERS:

ศุภชัย คงอินทร์ สด.276

MECHANICAL ENGINEERS:

สมจิตร ชินใจ สก.4172

TITLE:

แบบขยายระเบียงห้องพัก 2A, 2B

SCALE:

1 : 50

APPROVED BY:

REVISION

NO.	DESCRIPTION	DATE
-----	-------------	------

PROJECT NO :

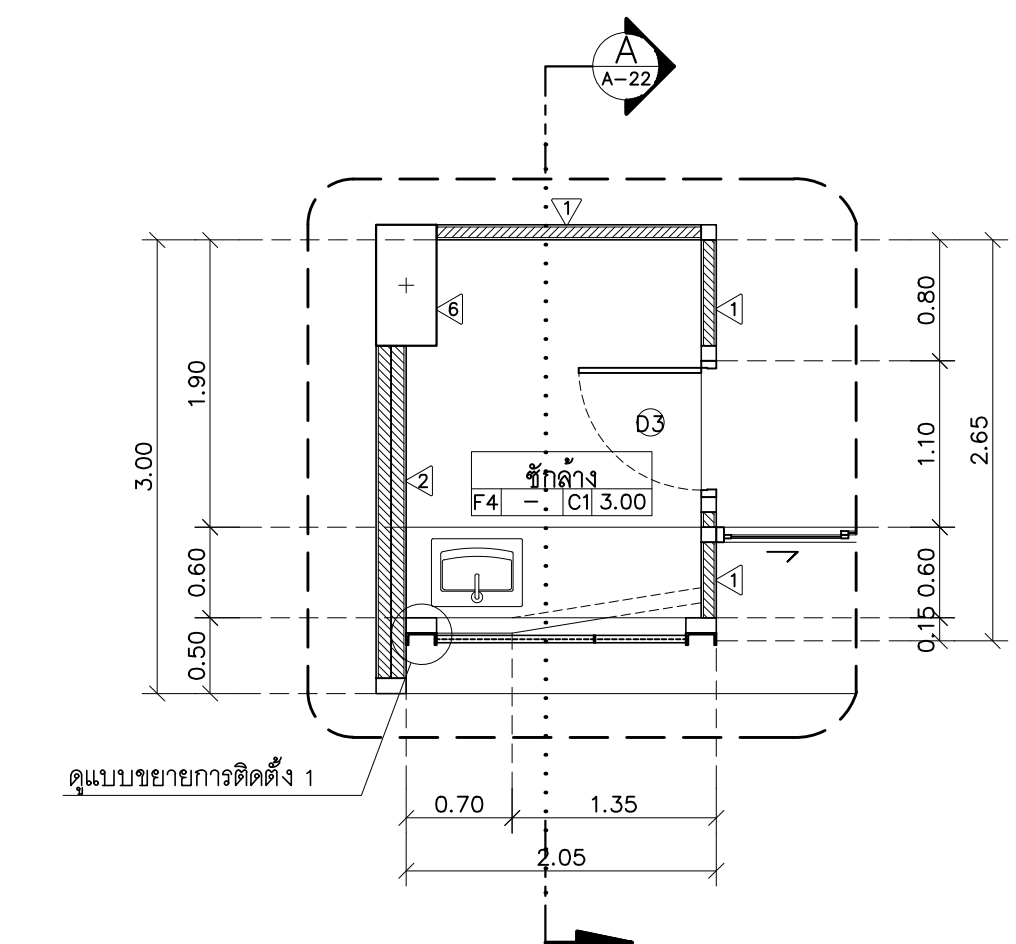
อาคาร D

SHEETS NO:

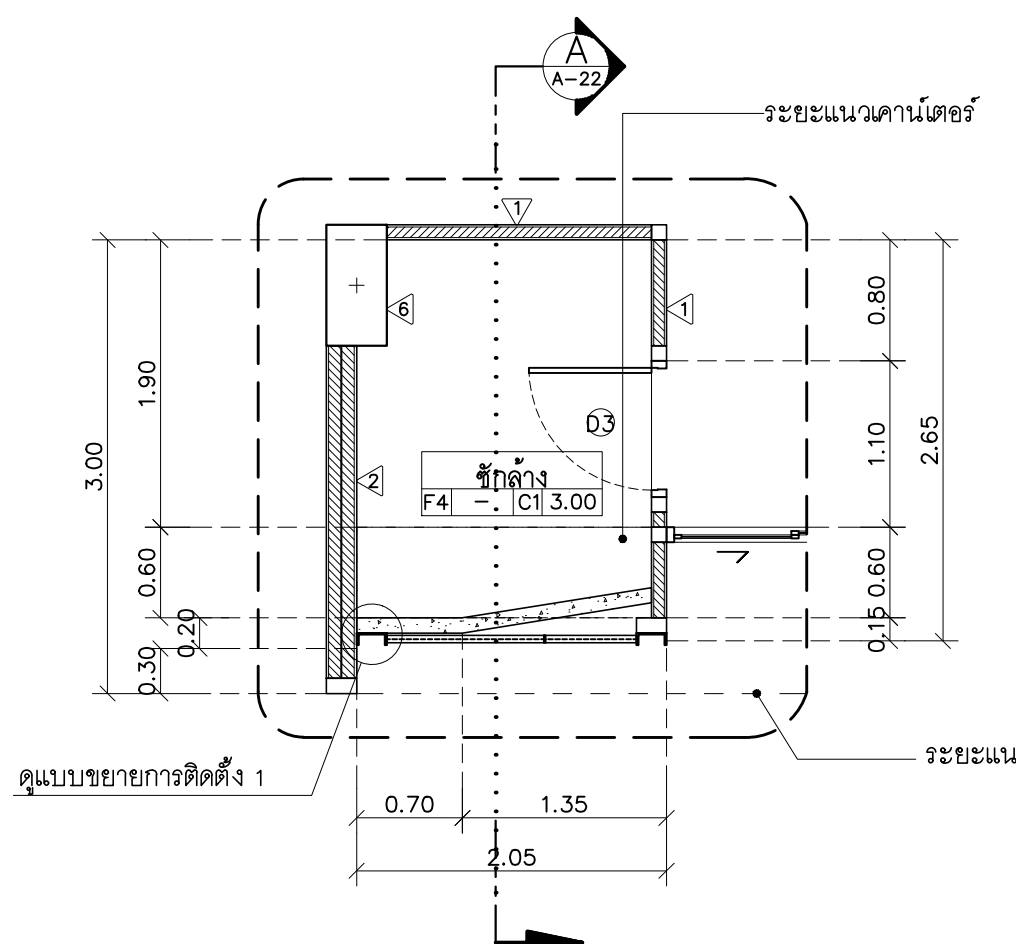
22

TOTAL SHEET:

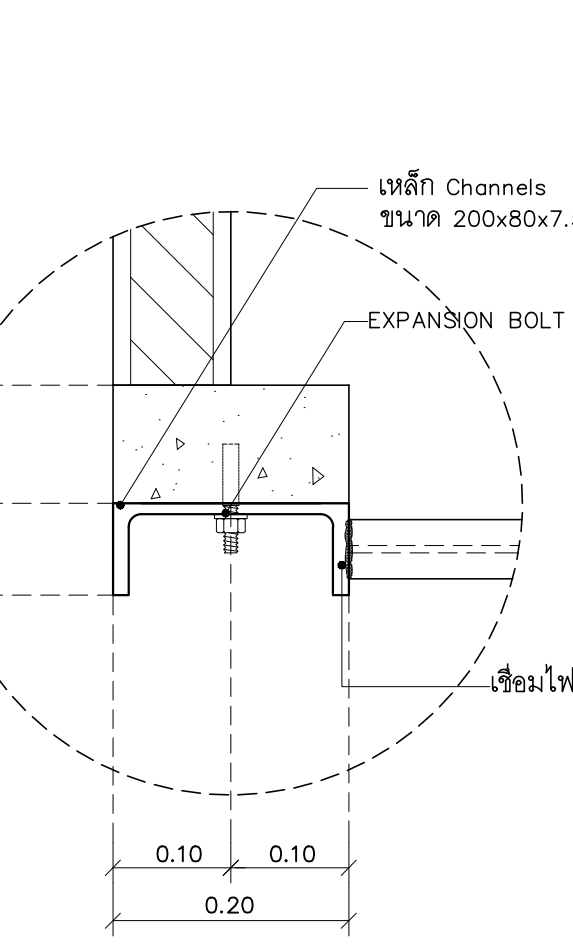
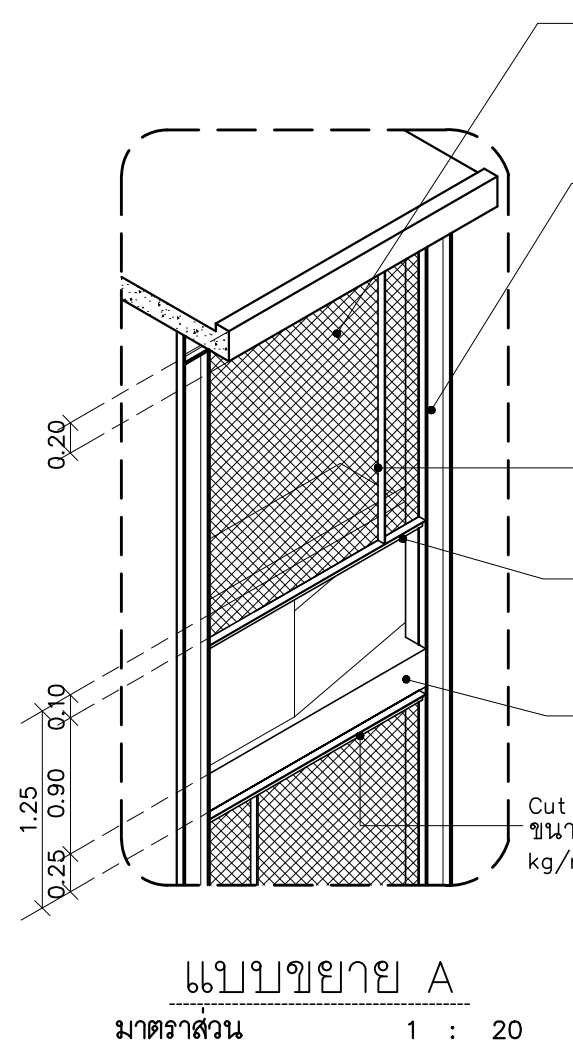
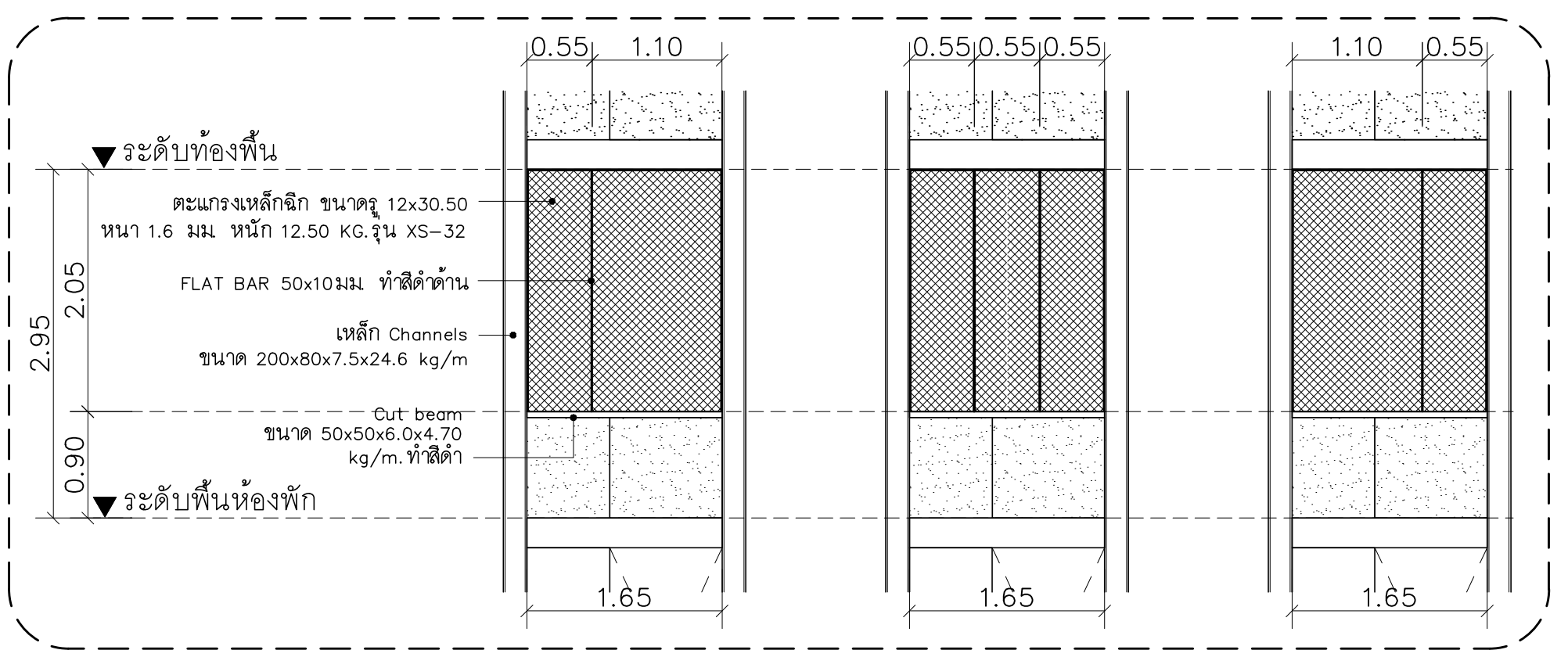
24



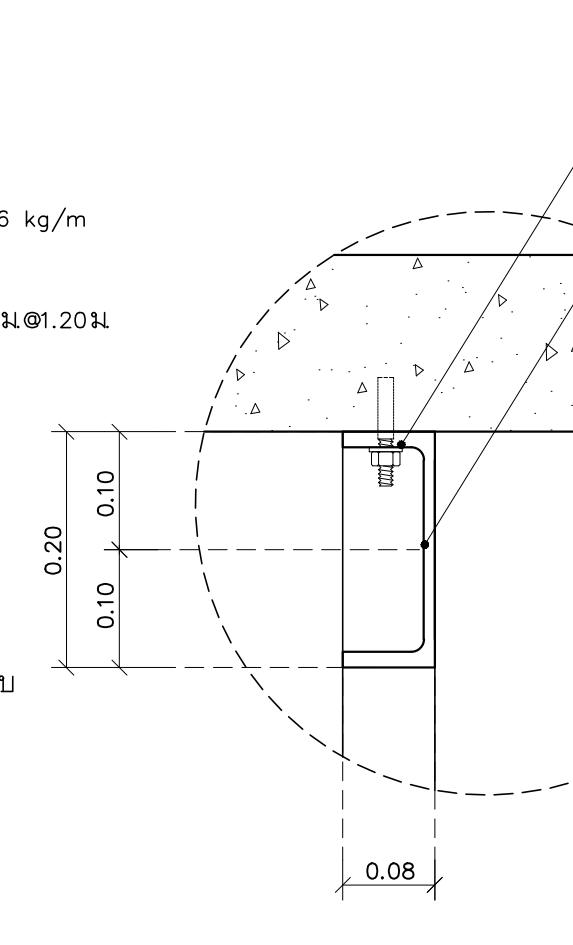
แปลนขยายระเบียงห้องพัก 2A (บนเคาร์เตอร์) (AR-2 A-22) มาตรฐาน 1 : 50



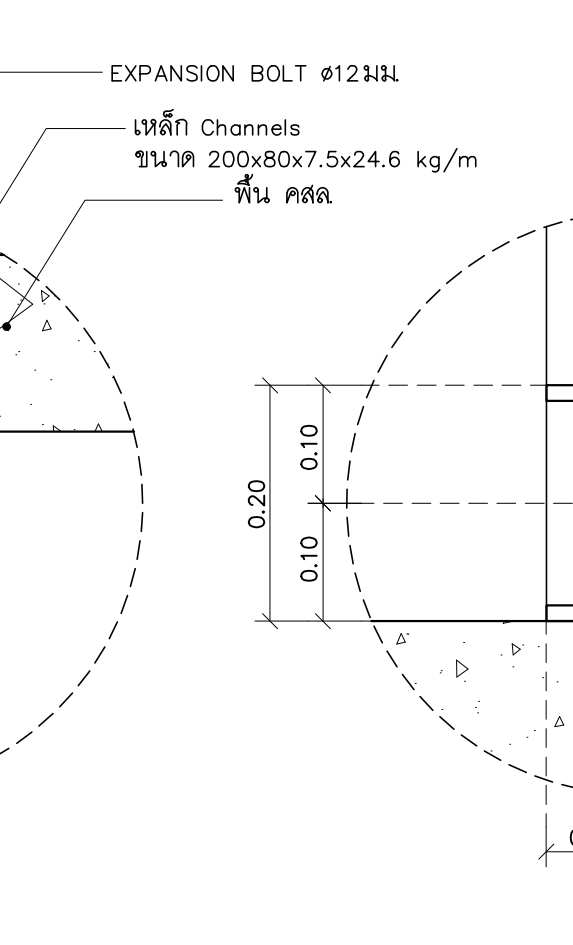
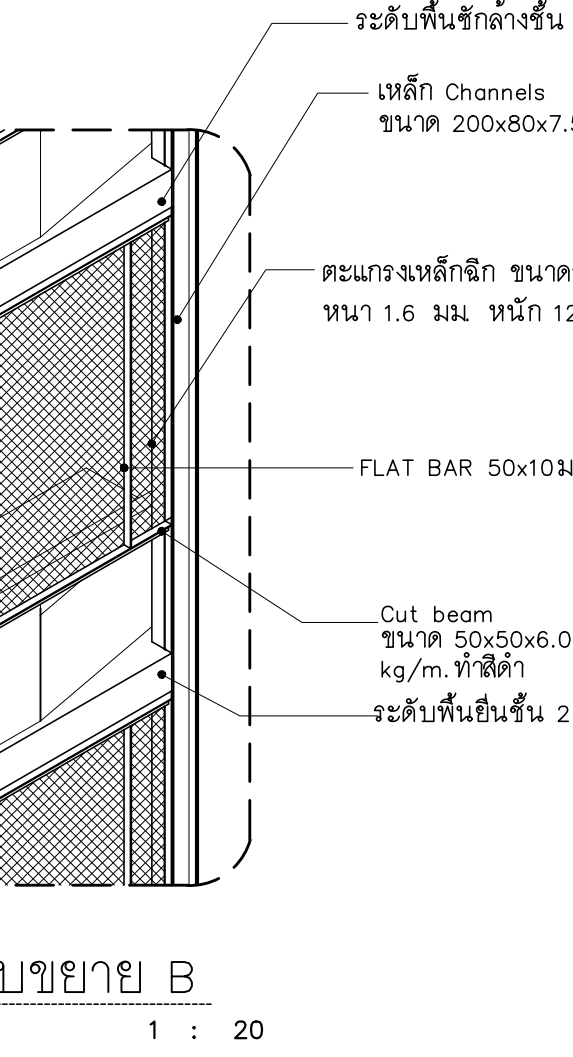
แปลนขยายระเบียงห้องพัก 2B (ล่างเคาร์เตอร์) มาตรฐาน 1 : 50



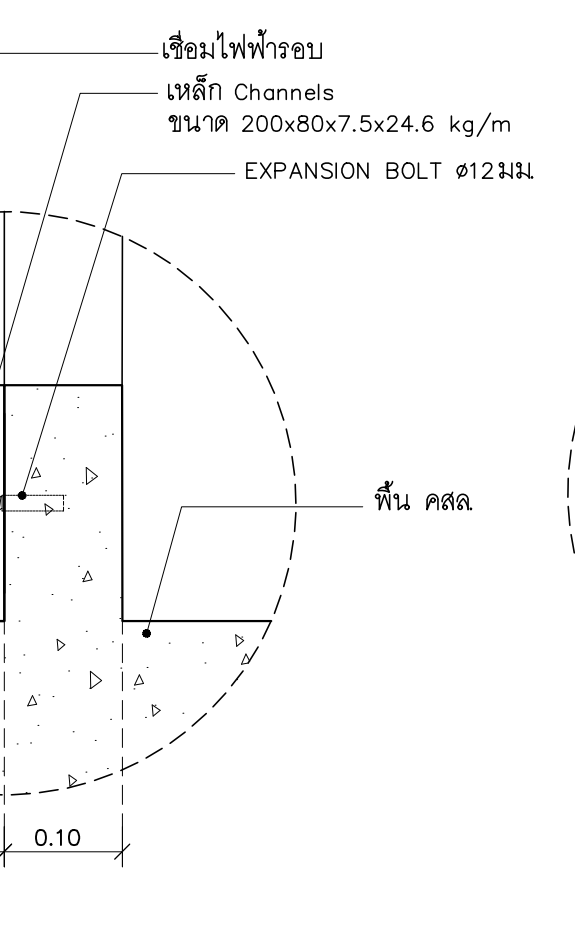
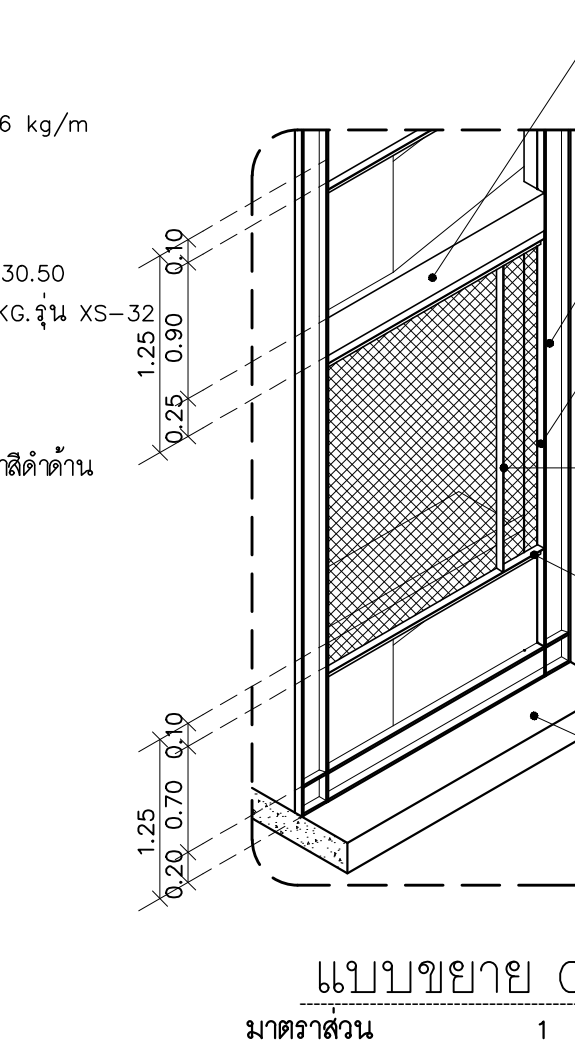
แบบขยายการติดตั้ง 1 มาตรฐาน 1 : -



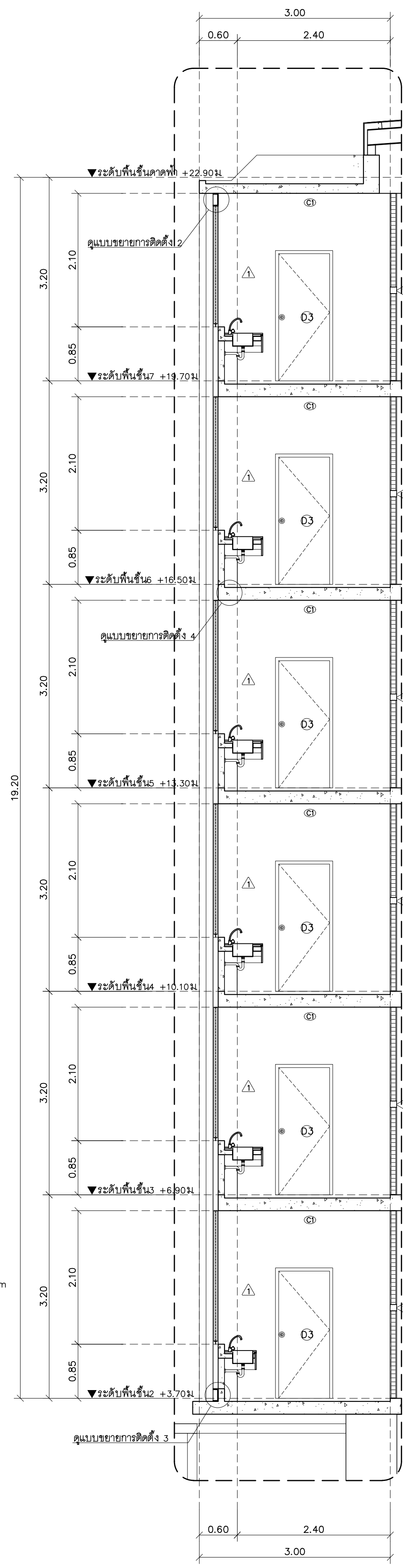
แบบขยายการติดตั้ง 2 มาตรฐาน 1 : -



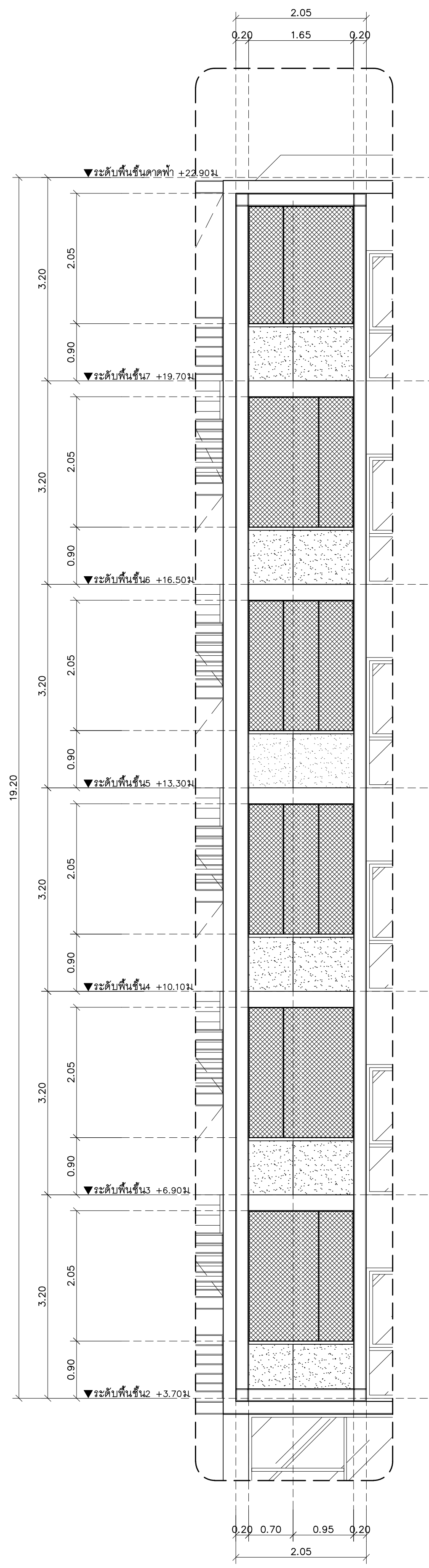
แบบขยายการติดตั้ง 3 มาตรฐาน 1 : -



แบบขยายการติดตั้ง 4 มาตรฐาน 1 : -



รูปตัดขยายระเบียง มาตรฐาน 1 : 50



รูปด้านขยายระเบียง มาตรฐาน 1 : 50

PROJECT NO :

อาคาร D

SHEETS NO:

22

TOTAL SHEET:

24





มหาวิทยาลัยราชภัฏเชียงใหม่

# แปลนฤๅที

25 so13 Srimangkalam Rd.  
Sathep Muang Chiangmai  
Tel 053 894816  
Fax 053 894896

PROJECT:

อาคารหอพักนักศึกษา 7 ชั้น  
กลุ่มที่ 1 อาคาร C และ D

LOCATION:

ศูนย์แม่ริม อำเภอแม่ริม  
จังหวัดเชียงใหม่

ARCHITECTS:

ทวีชัย สุธรรมทว. ส.ศก.3000

วรรัตน์ รัตนอธิ. ก.ศด.17474

เบญจรงค์ กัญนิภา. ก.ศด.18332

LANDSCAPE ARCHITECTS:

จีรชัย เจริญศิริวรรณ. ส.ก.ศ.79

ENGINEERS:

ศพวภู ไซแซน. สย.8674

ศักดิ์ชัย ทองพันธ์. กย.33429

ELECTRICAL ENGINEERS:

จ่านงค์ ใจนวล. สฟก.4537

SANITARY ENGINEERS:

ศภชัย คงจันทร์. สส.276

MECHANICAL ENGINEERS:

สมจิตร ชินะใจ. สก.4172

TITLE:

แปลนลายกระเบื้องพื้นชั้นที่ 1

SCALE:

1 : 100

APPROVED BY:

REVISION

NO.	DESCRIPTION	DATE

PROJECT NO :

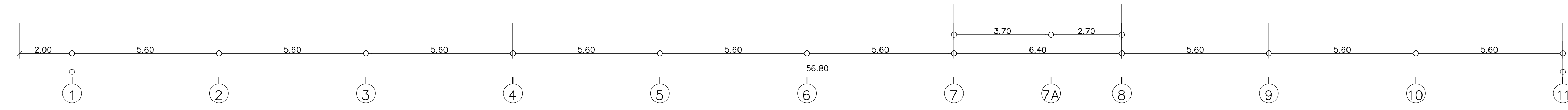
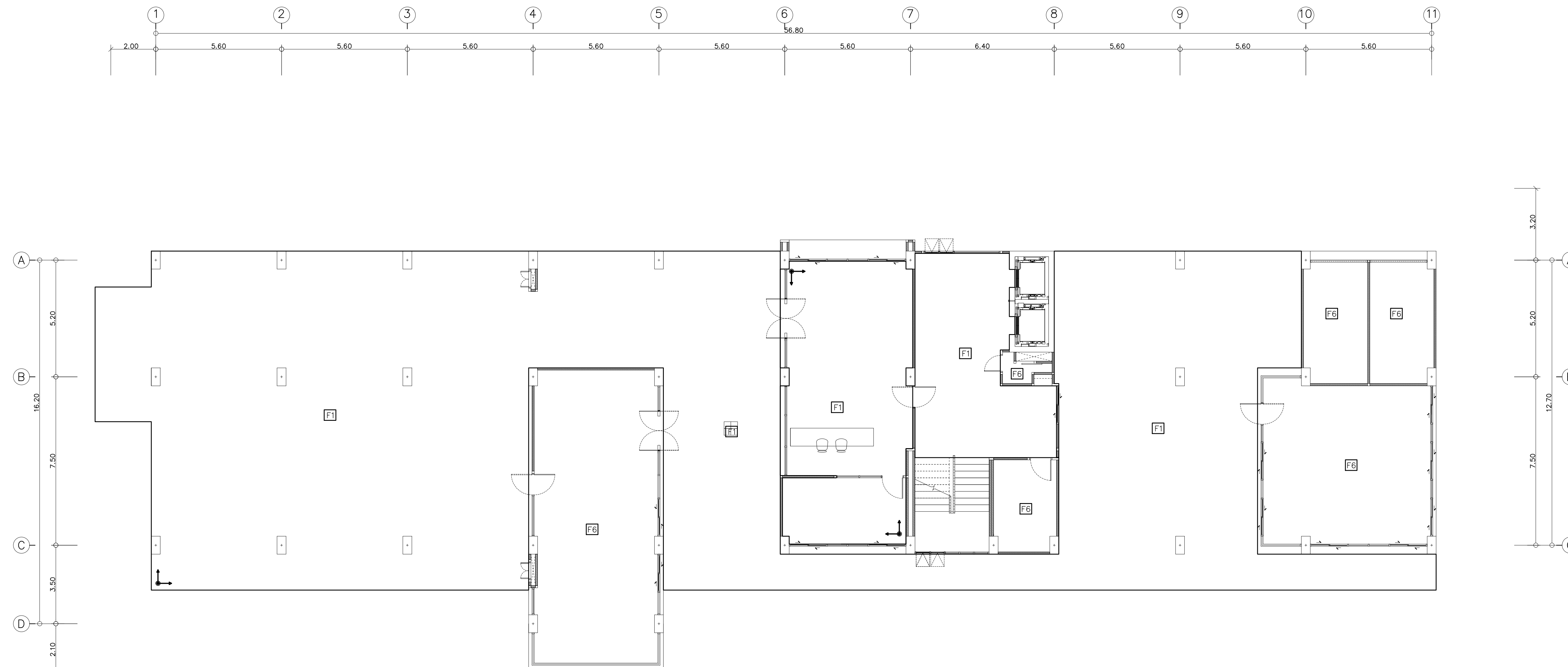
อาคาร D

SHEETS NO:

23

TOTAL SHEET:

24



แปลนลายกระเบื้องพื้นชั้นที่ 1  
มาตราส่วน 1 : 100



มหาวิทยาลัยราชภัฏเชียงใหม่

# แปลนทอ

25 ๓๐13 Srimangkalam Rd.  
Sulhep Muang Chiangmai  
Tel 053 894816  
Fax 053 894896

PROJECT:

อาคารหอพักนักศึกษา 7 ชั้น  
กลุ่มที่ I อาคาร C และ D

LOCATION:

ศูนย์แมริเม อ่างทองเมริเม  
จังหวัดเชียงใหม่

ARCHITECTS:

ซวัญชัย สุธรรมาขว... ส.ศก. 3000

วรรัตน์ รัตนอรทัย... ๓.๓๓. 17474

เบญจรงค์ กันนิภา... ๓.๓๓. 18332

LANDSCAPE ARCHITECTS:

จิรายุทธ เจริญศิริวรรณ... ส.๓๓. 79

ENGINEERS:

ศพภาพุฒ ไซธแสน... ส.๓๓. 8674

ศักดิ์ชัย ทองพันธวัง... กย. 33429

ELECTRICAL ENGINEERS:

จำนงค์ ใจนวน... ส.พ.๓ 4537

SANITARY ENGINEERS:

ศภกษัย คงจันทร์... ส.๓๓. 276

MECHANICAL ENGINEERS:

สมจิตร ชินใจ... ส.๓. 4172

TITLE:

แปลนลายกระเบื้องพื้นชั้นที่ 2-7

SCALE:

1 : 100

APPROVED BY:

REVISION

NO.	DESCRIPTION	DATE

PROJECT NO :

อาคาร D

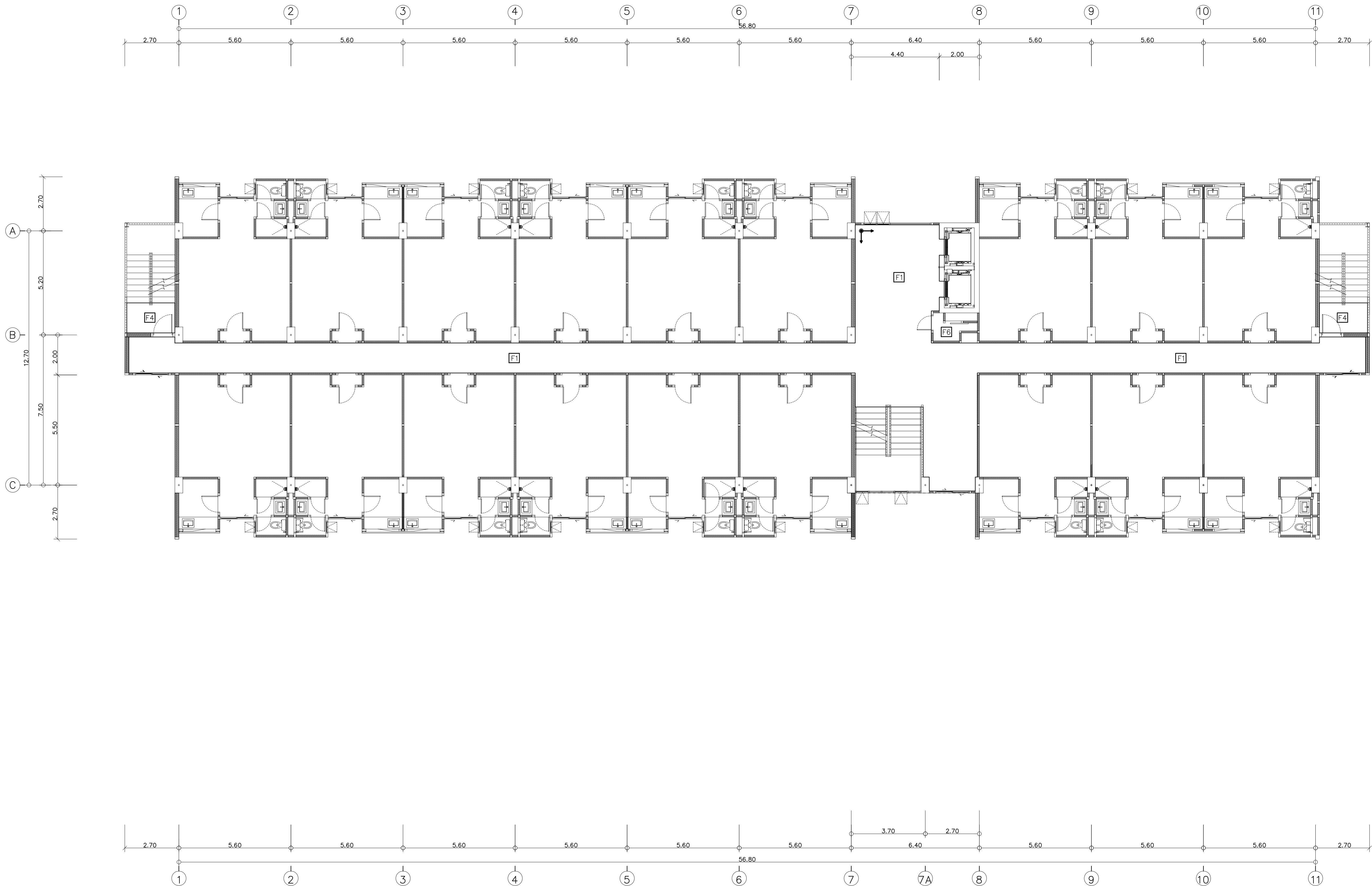
SHEETS NO.

**A-24**

24

TOTAL SHEET:

24



แปลนลายกระเบื้องพื้นชั้นที่ 2-7

มาตราส่วน 1 : 100